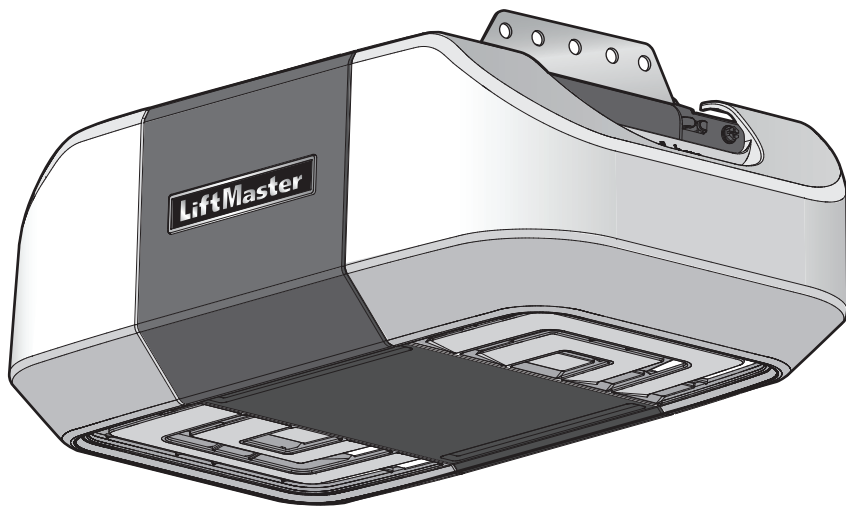


# Abre-puerta de garaje con Wi-Fi®

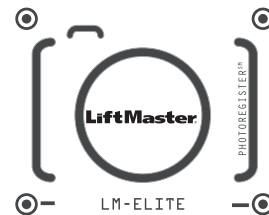
## Modelo 8587W de cadena

SÓLO PARA USO RESIDENCIAL



- ¡Lea cuidadosamente este manual y los materiales de seguridad!
- La puerta **NO SE CERRARÁ** si el Protector System® no está conectado y debidamente alineado.
- Como medida de seguridad, es conveniente efectuar inspecciones periódicas del mecanismo de apertura.
- Esté abre-puerta del garaje es compatibles con accesorios de MyQ® y Security+ 2.0® **SOLAMENTE**.
- **NO** usarlo para puertas de una sola pieza si utiliza dispositivos de cierre automático. Los dispositivos y funciones automáticas deben usarse **ÚNICAMENTE** con puertas seccionales.
- Coloque las etiquetas de advertencia en el lugar indicado en las mismas.

Registre su abre-puertas de garaje para recibir actualizaciones y ofertas de LiftMaster



1 Tome una fotografía del icono de la cámara que incluya los puntos (⊙).

2 Envíela por mensaje de texto al 71403 (EE. UU.) o visite [www.liftmaster.photo](http://www.liftmaster.photo) (Global)

LiftMaster  
845 Larch Avenue  
Elmhurst, Illinois 60126-1196

# LiftMaster®

# Contenido

---

Preparación . . . . .	3
Ensamble . . . . .	7
Instalación . . . . .	9
Instalar el control de la puerta . . . . .	17
Instale el Protector System® . . . . .	19
Energía . . . . .	23
Ajustes . . . . .	25
Operación . . . . .	28
Mantenimiento . . . . .	35
Resolución de problemas . . . . .	36
Accesorios . . . . .	38
Garantía . . . . .	39
Piezas de repuesto . . . . .	40

# Preparación

## Número de serie MyQ®

Escribir la información que siguen por referencia en la futura:

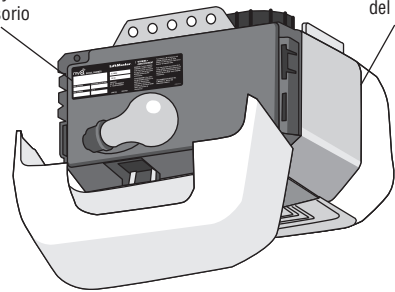
Número de serie MyQ®:

Código de configuración accesorio:

Número de serie del producto:

Fecha de compra:

Número de serie MyQ®  
Código de configuración accesorio



Número de serie  
del producto

## Revisión de los símbolos y términos de seguridad

Este abre-puertas de garaje ha sido diseñado y probado para un funcionamiento seguro, siempre y cuando se instale, se opere, se mantenga y se pruebe cumpliendo al pie de la letra con todas las advertencias y las instrucciones incluidas en este manual.

Estas advertencias y/o símbolos de seguridad que aparecen a lo largo de este manual le alertarán de la existencia de riesgo de una **lesión seria o de muerte** si no se siguen las instrucciones correspondientes. El peligro puede ser eléctrico (electrocución) o mecánico. Lea detenidamente estas advertencias.

**⚠ ADVERTENCIA**

**Mecánico**

**⚡ ADVERTENCIA**

**Eléctrica**

Cuando vea esta palabra y/o símbolo de seguridad a lo largo de este manual le alertará de que existe el riesgo de dañar la puerta del garaje y/o el abre-puertas si no se siguen las instrucciones correspondientes. Léalas detenidamente.

**PRECAUCIÓN**

## Operaciones automatizadas

La función de temporizador de cierre (TTC), la aplicación de control inteligente MyQ® y el monitor de puertas y portones MyQ® son ejemplos de cierre automatizado que deben usarse ÚNICAMENTE en puertas seccionales. Todo dispositivo o función que cierre la puerta sin que el usuario la tenga directamente a la vista se considera cierre automatizado. El temporizador de cierre (TTC), el control inteligente MyQ® y otros dispositivos MyQ® se utilizarán ÚNICAMENTE en puertas seccionales.

# Preparación

## Pruebe la intensidad de señal de Wi-Fi

### Antes de comenzar

Lo que necesitará:

- Un teléfono inteligente, una tableta o una computadora portátil con Wi-Fi®
- Conexión a Internet de banda ancha
- Señal de Wi-Fi en el garaje (**Se requieren 2.4 Ghz**)
- La contraseña para conectarse a la red de su vivienda (cuenta principal del router, no red de invitado)

### Pruebe la intensidad de señal de Wi-Fi

Verifique que el dispositivo móvil esté conectado a su red Wi-Fi. Colóquese con el dispositivo móvil en el lugar donde se instalará el abre-puerta y verifique la intensidad de la señal de Wi-Fi.



### Verifi que la intensidad de la señal. Si ve:



**Hay buena intensidad de señal Wi-Fi.**

Es probable que el abre-puerta de garaje se conecte a la red de Wi-Fi.



**La señal de Wi-Fi es débil.**

Lo más probable es que el abre-puerta de garaje se conecte a la red Wi-Fi. Si no lo hiciera, intente una de las siguientes alternativas.



**No hay señal de Wi-Fi.**

El abre-puerta de garaje no podrá conectarse a su red de Wi-Fi. Pruebe una de las opciones siguientes para mejorar la señal de Wi-Fi:

- Mueva el router más cerca del abre-puerta para reducir la interferencia de las paredes y otros objetos.
- Adquiera un multiplicador de alcance de Wi-Fi

Para obtener ayuda y especificaciones de routers compatibles, visite [WiFiHelp.LiftMaster.com](http://WiFiHelp.LiftMaster.com). Consulte la página 30 para conectar el dispositivo móvil.

## Compruebe la puerta

### ⚠ ADVERTENCIA

Para evitar una LESIÓN GRAVE O INCLUSO LA MUERTE:

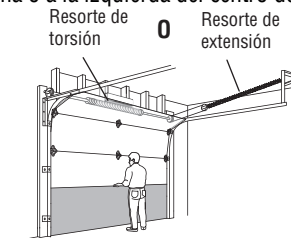
- SIEMPRE llame a un técnico especializado en sistemas de puertas si la puerta del garaje se atasca, atora o si está desequilibrada. Es posible que una puerta de cochera que no esté bien equilibrado NO retroceda cuando se requiera.
- NUNCA intente aflojar, mover ni ajustar la puerta de su cochera, los resortes de la puerta, los cables, las poleas, las ménsulas ni el herraje, pues TODOS estos elementos están bajo una tensión EXTREMA.
- Quite TODOS los seguros y retire TODAS las cuerdas conectadas a la puerta del garaje ANTES de instalar y operar el abre-puertas de garaje para evitar que se enreden.
- NO usarlo para puertas de una sola pieza si utiliza dispositivos de cierre automático. Los dispositivos y funciones automáticas deben usarse ÚNICAMENTE con puertas seccionales.

### PRECAUCIÓN

Para evitar daños a la puerta y al abre-puertas:

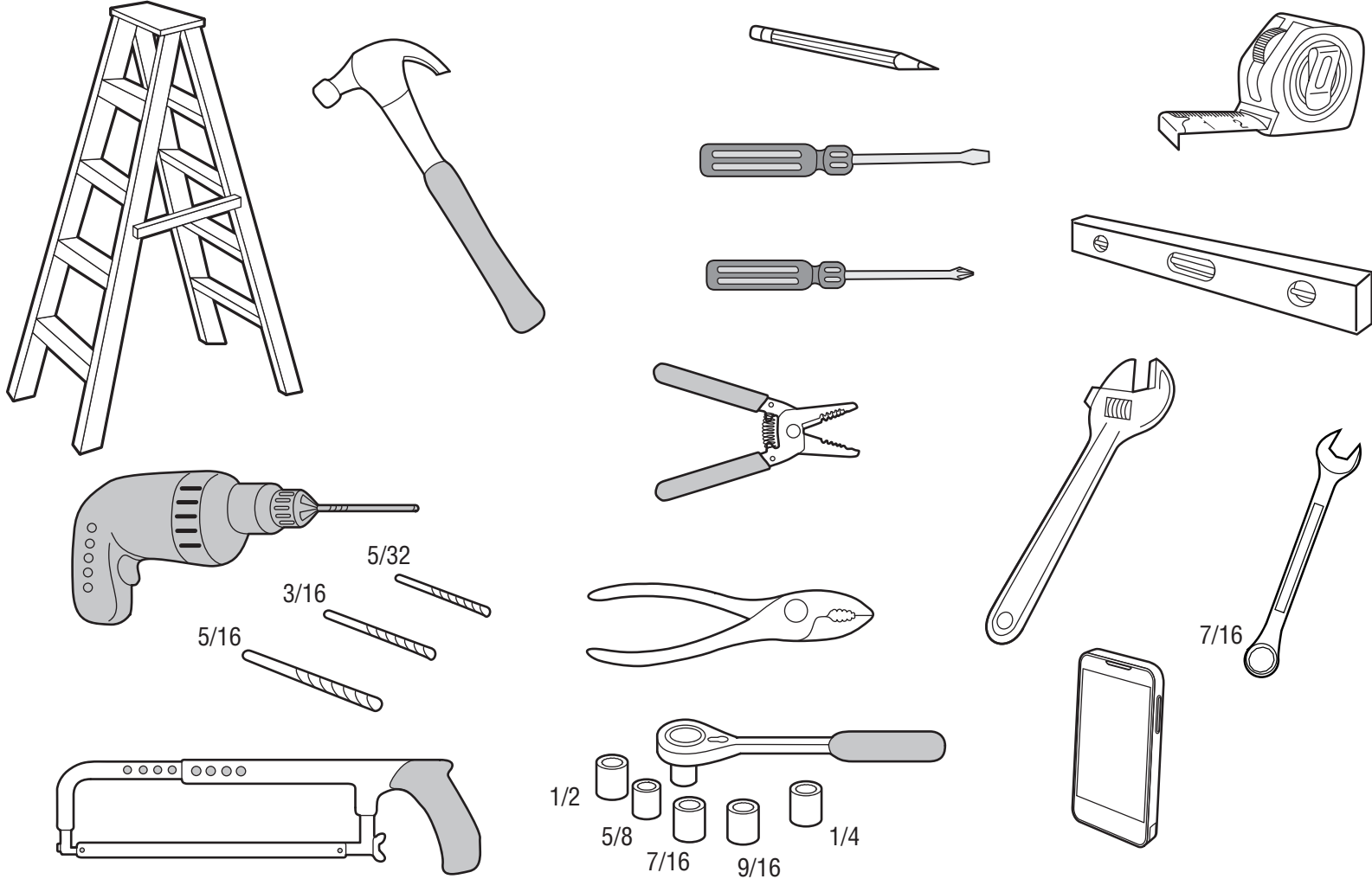
- SIEMPRE desarme las cerraduras ANTES de instalar y/o de operar el abre-puertas.
- SOLAMENTE opere el abre-puertas de garaje con corriente de 120 V, 60 Hz para evitar su mal funcionamiento y que el abre-puertas se dañe.

1. Retire cualquier cuerda o cable que esté conectado a la puerta del garaje.
2. Levante la puerta hasta la mitad de su recorrido. Suelte la puerta. Si está balanceada, deberá mantenerse en esa posición con sólo el soporte de los resortes.
3. Suba y baje la puerta para ver si se atora con algo o si se trava. Si su puerta se atora o se pandea, o no está balanceada llame a un técnico especializado en sistemas de puertas.
4. Revise el cierre en el parte de abajo de la puerta. El espacio entre la base de la puerta y el piso no debe exceder 6 mm (1/4 de pulg.). De no ser así, el sistema de reversa de seguridad no va a funcionar debidamente.
5. El abre-puertas se debe instalar por encima del centro de la puerta. Si existe algún resorte de tensión o placa de apoyo en el paso de la ménsula del cabezal, se puede instalar hasta a 1.2 m (4 pies) a la derecha o a la izquierda del centro de la puerta. Ver pagina 10.



# Preparación

## Herramientas necesarias



# Preparación

## Contenido de la caja

Los accesorios variarán dependiendo del modelo de abre-puertas de garaje comprado. Dependiendo de su modelo específico, es posible que otros accesorios estén incluidos en el abre-puertas de garaje. Las instrucciones para estos accesorios vendrán adjuntas al accesorio y no están incluidas en este manual. Las imágenes en este manual son de referencia. El producto comprado podría tener un aspecto diferente.

## Abre-puertas de garaje

- A. Ménsula del cabezal
- B. Polea y ménsula
- C. Soporte de la puerta
- D. Brazo curvo de la puerta
- E. Brazo de puerta recto
- F. Carro
- G. Manija y cuerda de desenganche de emergencia
- H. Riel
- I. Abre-puertas de garaje
- J. Separador de cadena
- K. Ménsula de soporte de chasis
- L. Cadena
- M. Control de la puerta (Smart Control Panel® 880LMW)
- N. Cable blanco y rojo/blanco
- O. El Protector System®  
Sensores de reversa de seguridad con 2 cables conductores blanco y blanco/negro adjuntos:  
Sensor emisor (1), sensor receptor (1) y ménsulas del sensor de seguridad (2)
- P. Etiquetas de seguridad y manual
- Q. Grasa de riel
- R. Control remoto (893MAX)

## Ferretería

### Ensamblado

#### Ferretería de ménsula de soporte de chasis

- Tornillo No 8-32x3/8 de pulg. (2)
- Perno hexagonal 1/4 de pulg.- 20x5/8 de pulg. (2)
- Arandela de seguridad (2)
- Perno con arandela de 5/16 de pulg.-18x1/2 de pulg. (2)

### Instalación

- Perno hexagonal 5/16-18x7/8 de pulg. (4)
- Tornillo tirafondo 5/16-9x1-5/8 de pulg. (2)
- Tornillo tirafondo 5/16-18x1-5/8 de pulg. (2)
- Pasador de chaveta 5/16x2-3/4 de pulg. (1)
- Pasador de chaveta 5/16x1-1/4 de pulg. (1)
- Pasador de chaveta 5/16x1 pulg. (1)
- Tuerca 5/16 de pulg.-18 (4)
- Arandela de seguro 5/16 de pulg.-16 (4)

### Perenía de control de la puerta

- Tornillo 6ABx1-1/4 de pulg. (2)
- Tornillo 6-32x1 pulg. (2)
- Tarugos para panel de pared (2)
- Grapas con aislamiento

#### Ferretería de esperador de cadena

- Tornillo No 8-32x3/8 de pulg. (2)

#### Ferretería de riel

Perno con arandela y tuerca de seguro [montaje en el parte superior del abre-Perno con arandela de 5/16 de pulg.-18x7/8 de pulg. (2) puertas de garaje]

- Tornillo autorroscante 1/4-14x5/8 de pulg. (2)

Anillo de seguro (3)

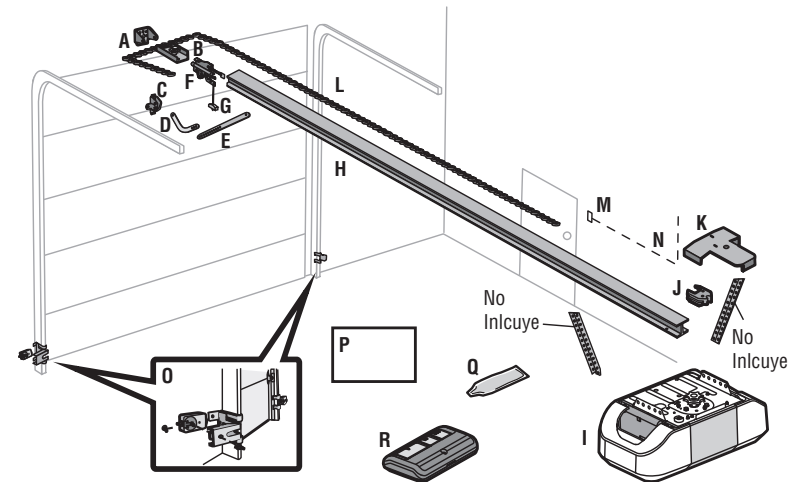
- Perno de coche 1/4-20x1/2 de pulg. (2)

Tuerca mariposa 1/4 de pulg.-20 (2)

- Perno hexagonal 1/4 de pulg.- 20x5/8 de pulg. (2)

Tuerca con seguro 1/4 de pulg.-20 (2)

- Tornillo tirafondo 1/4 de pulg.x1-1/2 de pulg. (2)



# Ensamblado

## 1 Coloque el riel al abre-puertas de garaje

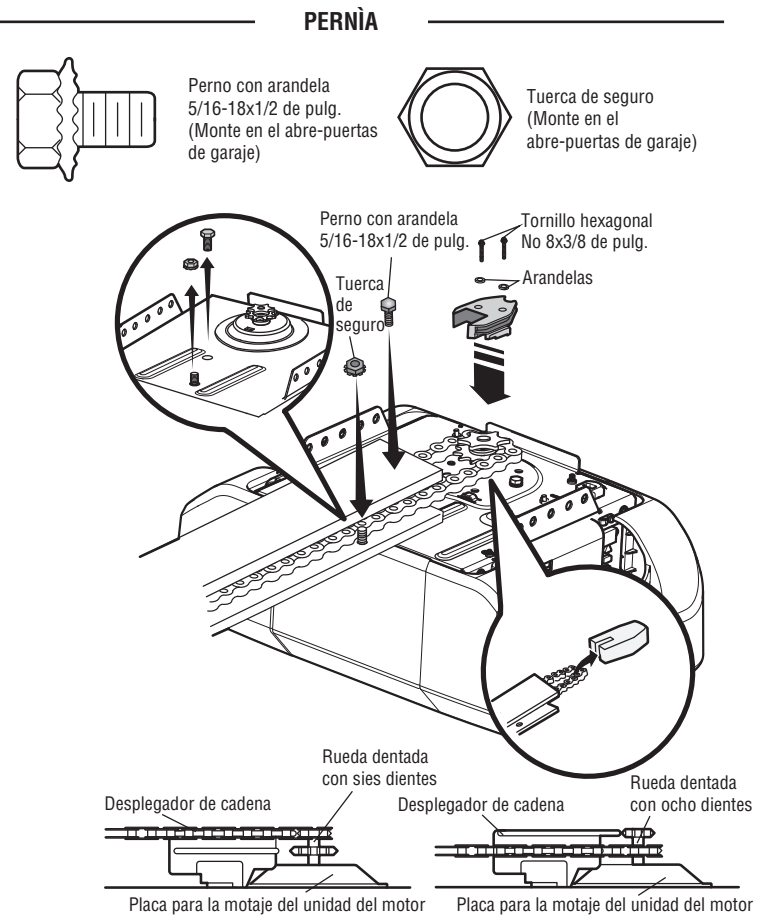
### PRECAUCIÓN

Para evitar daños GRAVES en el abre-puertas, utilice SOLAMENTE los pernos/sujetadores que vienen montados en la parte superior del abridor.

**NOTA:** Use SÓLO los pernos que se quitaron del abre-puertas de garaje. Colocar el abre-puertas de garaje material de empaque para proteger la cubierta.

1. Quite el perno y tuerca de seguro de la parte superior del motor.
2. Alinee el riel y la espuma de estireno sobre la rueda dentada. Corte la cinta al riel, correa y espuma.
3. Coloque el riel con el perno y tuerca de seguro previamente colocados.
4. Posición la cadena al portacadena del abre-puertas.
5. Instale el separador sobre el motor, fijándolo con tornillos.
6. Guía la cadena al separador y introduzca al ranura como se querer, para engranar la rueda dentada con 8 dientes o la rueda dentada con 6 dientes.

**NOTA:** La rueda dentada con seis dientes es para uso con puertas de casa del carro, y la rueda dentada con ocho dientes es para uso con puertas del garaje.



# Ensamblado

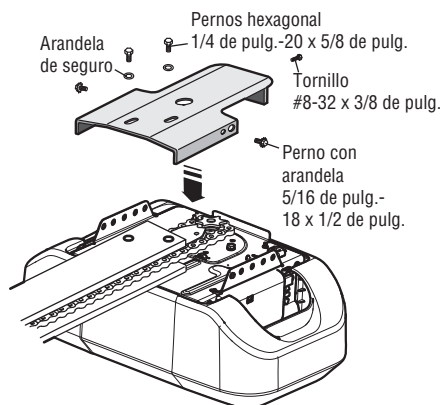
## 2 Coloque la ménsula de soporte

### ADVERTENCIA

Para evitar posibles LESIONES GRAVES en los dedos causadas por las partes móviles del abrepuertas de garaje:

- SIEMPRE tenga las manos lejos de la rueda dentada mientras el abridor esté en funcionamiento.
- Ponga bien la cubierta de la rueda dentada ANTES de hacer funcionar el abridor.

1. Coloque el ménsula de chasis de la unidad.
2. Instale el ménsula en el riel con 1/4 de pulg. - 20 x 5/8 de pulg. tornillos hexagonales y arandelas de bloqueo. **No apriete demasiado.**
3. Riel Instale el ménsula en el con 1/4 de pulg. - 20 x 5/8 de pulg. tornillos hexagonales y arandelas de bloqueo. Complete la conexión introduciendo el tornillo No. 8-32 x 3/8 de pulg a través de la brida trasera y el agujero en la ayuda de carril.

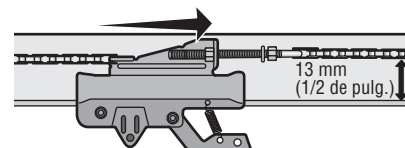


## 3 Apretar la cadena

1. Afloje la tuerca interna y la arandela del eje roscado del carro.
2. Ajuste la tuerca externa hasta que la cadena esté a 13 mm (1/2 de pulg.) sobre la base del riel en su punto medio.
3. Vuelva a ajustar la tuerca interna.

Es normal que la cadena quede floja cuando la puerta está cerrada. No es necesario que la vuelva a ajustar.

**NOTA:** La rueda dentada puede hacer ruido si la cadena queda demasiado floja. Durante el mantenimiento futuro, SIEMPRE jale la manija de desenganche de emergencia para desconectar el carro antes de ajustar la cadena.





## INSTRUCCIONES IMPORTANTES DE INSTALACIÓN

### **ADVERTENCIA**

#### **Para reducir el riesgo de LESIONES GRAVES o la MUERTE:**

1. LEA Y RESPETE TODAS LAS ADVERTENCIAS Y LAS INSTRUCCIONES DE INSTALACIÓN.
2. Instale el abre-puertas de garaje SOLAMENTE en puertas de garaje que estén bien equilibrados y lubricados. Es posible que una puerta que no esté bien equilibrada NO funcione en reversa cuando sea necesario, lo cual puede ocasionar LESIONES GRAVES o la MUERTE.
3. TODAS las reparaciones de los cables, resortes y otras partes DEBEN ser realizadas por un técnico especializado en sistemas de puertas, ANTES de instalar el abridor.
4. Desarme TODOS los seguros y retire TODAS las cuerdas conectadas a la puerta de el cochera ANTES de instalar el abridor para evitar que estas se enreden.
5. Instale el abre-puertas de garaje a una distancia de 2.13 m (7 pies) del piso.
6. Monte la manija de desenganche de emergencia de modo que esté al alcance, pero con una altura mínima de 1.83 m (6 pies) del piso para evitar el contacto con los vehículos y que se suelte accidentalmente.
7. No conecte NUNCA el abre-puertas del garaje a una fuente de energía eléctrica hasta que se le indique.
8. NUNCA lleve puestos relojes, anillos o prendas sueltas durante la instalación o funcionamiento del abre-puertas, pues podrían atorarse en la puerta del garaje o en los mecanismos del abre-puertas.
9. Instale el control de la puerta de cochera montado en pared:
  - de manera que quede a la vista desde la puerta del garaje.
  - fuera del alcance de los niños y a una altura mínima de 1.5 m (5 pies).
  - lejos de TODAS las partes móviles de la puerta.
10. Coloque la etiqueta de advertencia del riesgo de quedar atrapado en la pared cerca del control de la puerta del garaje.
11. Coloque la etiqueta de prueba de reversa de seguridad/desenganche de emergencia a plena vista en la parte interior de la puerta del garaje.
12. Pruebe el sistema de reversa de seguridad al terminar la instalación. La puerta del garaje DEBE retroceder al entrar en contacto con un objeto de 3.8 cm (1-1/2 de pulg) de altura (o de 5 x 10 cm [2 x 4 pulg.] acostado en el piso).
13. Para evitar lesiones personales GRAVES o la MUERTE por electrocución, desconectar TOTALMENTE la energía eléctrica ANTES de realizar CUALQUIER tipo de mantenimiento.
14. NO usarlo para puertas de una sola pieza si utiliza dispositivos de cierre automático. Los dispositivos y funciones automáticas deben usarse ÚNICAMENTE con puertas seccionales.

# Instalación

## 1 Determinar la localización de soporte de cabecera

### **⚠ ADVERTENCIA**

Para evitar posibles LESIONES GRAVES o la MUERTE:

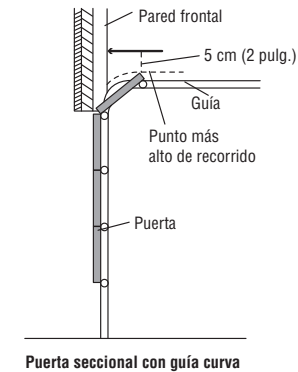
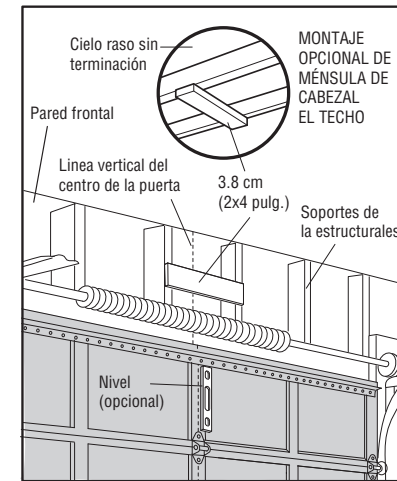
- La ménsula del cabezal DEBE quedar RÍGIDAMENTE sujeta al soporte estructural en la pared delantera o en el cielo raso, de no ser así es posible que la puerta del garaje NO retroceda cuando se requiera. NO instale el soporte de travesaño en muros divisorios.
- Se DEBEN utilizar anclajes de concreto si se monta el soporte de travesaño o 2x4 en la mampostería.
- NUNCA trate de aflojar, mover, ni ajustar la puerta del garaje, los resortes, los cables, las poleas, las ménsulas ni la pernería, pues TODAS estas piezas están bajo una tensión EXTREMA.
- SIEMPRE llame a un técnico especializado en sistemas de puertas si la puerta del garaje se atasca, atora o si está desequilibrada. Una puerta de garaje que no esté equilibrada puede NO retroceder cuando se requiera.
- NO activar el temporizador de cierre en puertas de garaje de una sola pieza o puertas batientes. Usar esta función ÚNICAMENTE con puertas seccionales.

**NOTA:** Si instale el abre-puertas de garaje en un puerta de una pieza, vea [LiftMaster.com](http://LiftMaster.com) para instrucciones de instalación.

Cierre la puerta y marque la línea central vertical del interior de la puerta del cochera.

Extender la línea de centro hasta la pared del cabezal que se ubica sobre la puerta. Es posible instalar la ménsula del cabezal hasta a una distancia de 1.22 m (4 pies) a cada lado del centro de la puerta, pero solamente si un resorte de torsión o una placa central de apoyo se encuentra en el recorrido. También se puede instalar la ménsula en el cielo raso cuando el espacio es reducido. (Asimismo, se puede instalar en forma invertida sobre la pared si fuese necesario. Esto le dará aproximadamente 1 cm [1/2 de pulg.] de espacio). Si necesita instalar la ménsula del cabezal sobre un pedazo de madera de 5 x 10 cm (2 x 4 pulg.) (ya sea en la pared o en el cielo raso), utilice tornillos de cabeza cuadrada o pijas (no se incluyen) para sujetar bien el pedazo de madera a los soportes estructurales. Abra la puerta hasta el punto más alto de su recorrido. Marque una línea horizontal que intersecte la pared delantera a 5 cm (2 pulg.) del punto más alto del recorrido. A esta altura, el extremo superior de la puerta tendrá suficiente espacio para su recorrido.

**NOTA:** Si la distancia total supera la altura disponible de el garaje, use la altura máxima posible o consulte la página 11 en el cielo.



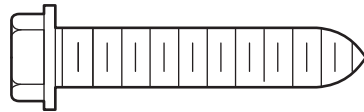
# Instalación

## 2 Instalación de la ménsula del cabezal

La ménsula del cabezal se puede sujetar a la pared sobre la puerta del garaje o en el cielo raso. Siga las instrucciones que sean las más adecuadas para las necesidades de su garaje. No instale la ménsula del cabezal en un muro falso. **Si la instalación es en mampostería, asegúrese de utilizar sujetadores de cemento (no se incluyen).**

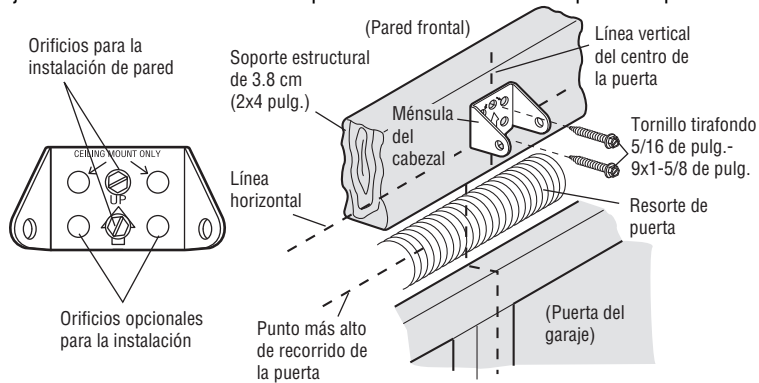
### PERENÍA

Tornillo tirafondo  
5/16 de pulg. - 9x1-5/8 de pulg.



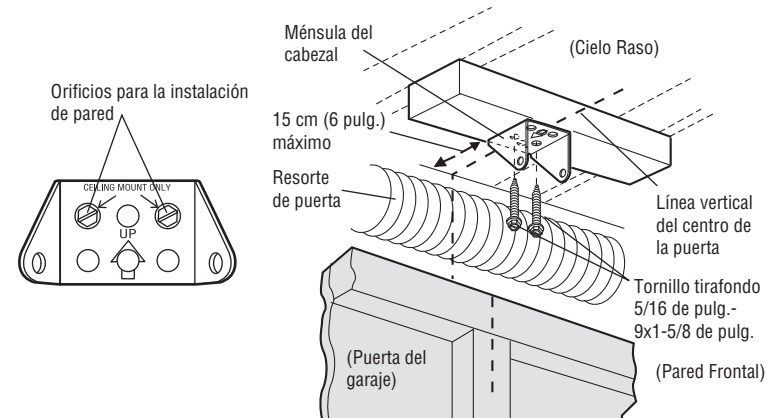
### OPCIÓN A INSTALACIÓN DE LA MÉNSULA DEL CABEZAL EN LA PARED

1. Coloque la ménsula sobre la línea central vertical con el borde inferior sobre la línea horizontal como se muestra en la ilustración (con la flecha de la ménsula apuntando hacia el cielo raso).
2. Marque los orificios de la ménsula que van en línea vertical (no use los orificios designados para la instalación en el cielo raso). Taladre los orificios con una broca de 3/16 de pulg. y sujete la ménsula firmemente al soporte de la estructura con la pernería que se incluye.



### OPCIÓN B INSTALACIÓN DE LA MÉNSULA DEL CABEZAL EN EL CIELO RASO

1. Continúe marcando la línea central vertical sobre el cielo raso como se muestra en la ilustración.
2. Coloque la ménsula al centro de la línea a no más de 15 cm (6 pulg.) de la pared. Asegúrese de que la flecha de la ménsula apunte hacia la pared. La ménsula puede ser instalada pegada al cielo raso cuando el espacio es muy reducido.
3. Marque dónde taladrará los orificios laterales. Taladre los orificios con una broca de 3/16 de pulg. y sujete la ménsula firmemente al soporte de la estructura con los torlillo autorroscante.

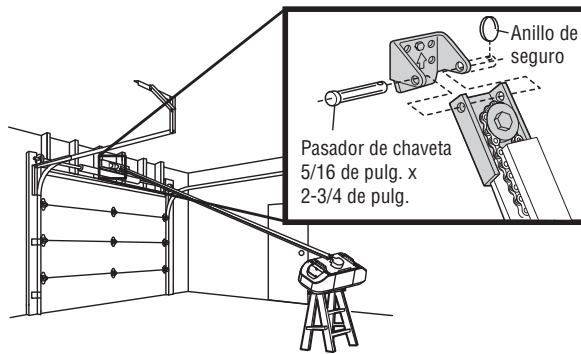
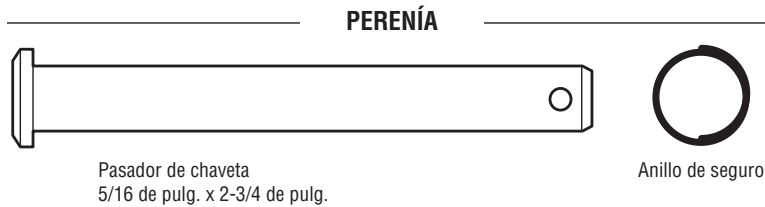


# Instalación

## 3 Coloque el riel en la ménsula del cabezal

1. Alinee el riel con la ménsula del cabezal. Introduzca el chaveta a los orificios en el ménsula de cabezal y riel. Asegurarlo con el aro de retención.

**NOTA:** Use el material del empaque como base para proteger el abre-puertas de garaje.



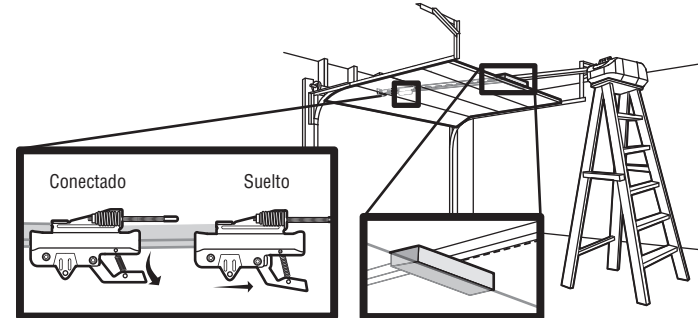
## 4 Colocación del abre-puertas del garaje

### PRECAUCIÓN

Para evitar que la puerta del garaje sufra daños, apoye el riel del abre-puertas de garaje sobre un pedazo de madera de 5 x 10 cm (2 x 4 pulg.) colocado en la sección superior de la puerta.

1. Retire la espuma de embalaje y ponga el abre-puertas de garaje sobre una escalera.
2. Abra la puerta totalmente y apoye acostado un tirante de madera de 3.8 cm (2 X 4 pulg.) abajo del riel.

Un pedazo de madera de 5 x 10 cm (2 x 4 pulg.) es ideal para fijar la distancia entre el riel y la puerta. Se la escalera no es lo suficientemente alta, va a necesitar ayuda. Si la puerta toca el carro cuando se la levanta, tire del brazo de desenganche del carro para separar la parte interna del carro de la externa. Deslice el carro externo hacia el abre-puerta. El carro puede permanecer desconectado hasta instruir.



# Instalación

## 5 Cuelgue el abre-puertas

### **ADVERTENCIA**

Para evitar la posibilidad de una **LESIÓN GRAVE** si se cae el abre-puertas de garaje, sujételo **FIRMEMENTE** a los soportes estructurales del garaje. Se **DEBEN** usar anclajes de hormigón si se instalan ménsulas en la mampostería.

El colgante de su abre-puertas del garaje variará dependiendo de su garaje. Se muestran dos instalaciones representativas. Quizá su instalación sea diferente. Los soportes colgantes se deben colocar en ángulo (Figura 1) para lograr un soporte rígido. En los techos acabados (Figura 2), colocar un soporte metálico robusto sobre los soportes estructurales antes de instalar el abre-puertas. Este soporte y los accesorios no se incluyen con el abre-puertas.

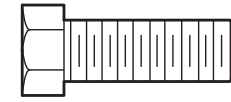
1. Mida la distancia entre cada lado de la unidad del motor y el soporte de la estructura.
2. Corte las dos partes de los soportes colgantes a la medida adecuada.
3. Taladre los orificios de 3/16 de pulg. en los soportes de la estructura.
4. Sujete un extremo de cada soporte colgante al soporte principal con tornillos tirafondo de 5/16 de pulg.-18x1-7/8 de pulg. (no incluye).
5. Sujete el abre-puertas a los soportes colgantes con pernos hexagonales de 5/16 de pulg.-18x7/8 de pulg., y sus tuercas y roldanas correspondientes.
6. Verifique que el abre-puertas esté centrado sobre la puerta (o alineado con la ménsula del cabezal, si la ménsula no está centrada sobre la puerta).
7. Quite el tirante de madera de 3.8 mm (2x4 pulg.). Opere la puerta manualmente. Si la puerta golpea el riel, suba la ménsula del cabezal.

**NOTA:** NO conecte todavía la alimentación eléctrica al abre-puertas.

### PERENÍA



Arandela de seguro  
5/16 de pulg.-16



Perno de 5/16 de pulg.-18x  
7/8 de pulg.



Tuerca de  
5/16 de pulg.-18

FIGURA 1

Cielo raso sin acabado

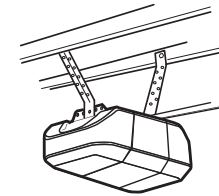


FIGURA 2

Cielo raso

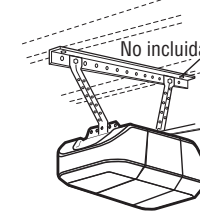
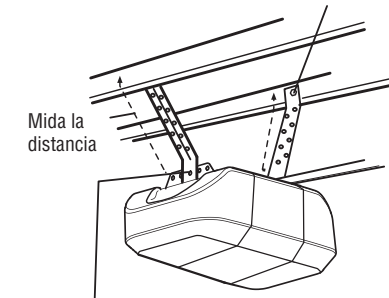


FIGURA 3

(No incluida)  
Tornillo tirafondo  
5/16 de pulg.-18x1-7/8 de pulg.



Perno de 5/16 de pulg.-18x7/8 de pulg., Arandela de  
seguro 5/16 de pulg.-16, Tuerca de 5/16 de pulg.-18

# Instalación

## 6 Instalación de las bombillas

### PRECAUCIÓN

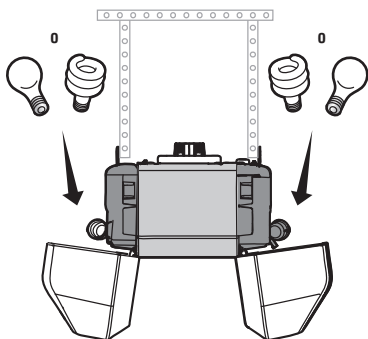
Para evitar un posible SOBRECALENTAMIENTO del portabombillas:

- Use ÚNICAMENTE bombillas incandescentes A19 (100 W máximo) o fluorescentes compactas (26 W máximo).
- NO utilice bombillas de más de 100 W.
- NO usar lámparas fluorescentes compactas de más de 26 W (equivalente a 100 W).
- NO utilice bombillas de halógeno.
- NO utilice bombillas de cuello corto ni de tipo especial.

1. Tirar al centro de la parte superior del lente y girar el lente abajo.
2. Introduzca una bombilla A19 (100 W máximo) incandescente o fluorescente compacta (26 W, equivalente a 100 W) en el receptáculo para la bombilla.

**NOTA:** El uso de bombillas de cuello corto o especiales puede sobrecalentar el panel o el receptáculo para la bombilla. No use lámparas de DEL ya que pueden reducir el alcance o incluso el funcionamiento del control remoto.

3. Rote la lente suavemente hacia arriba para cerrar.



## 7 Montaje de la manija y la cuerda de emergencia

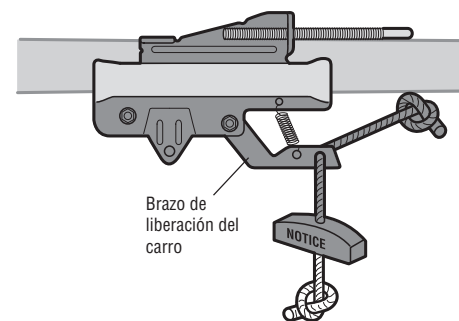
### ⚠ ADVERTENCIA

Para evitar la posibilidad de una LESIÓN GRAVE O INCLUSO LA MUERTE si la puerta del garaje se cae:

- De ser posible, use el desenganche de emergencia para soltar el carro SÓLO cuando la puerta del cochera esté CERRADA. Si los resortes están débiles o rotos o si la puerta está desequilibrada, podría abrirse y caer rápida y/o inesperadamente.
- NUNCA use la manija de emergencia a menos que la entrada a la cochera esté libre de obstrucciones y no haya ninguna persona presente.
- NUNCA use la manija para tirar de la puerta para abrirla o cerrarla. Si el nudo de la cuerda se suelta, usted podría caerse.

1. Inserte un extremo de la cuerda de desenganche de emergencia a través de la manija. Verifique la palabra "NOTICE" (aviso) sea legible. Asegúrela con un nudo por lo menos a 2.5 cm (1 pulgada) del extremo de la cuerda de desenganche de emergencia.
2. Inserte el otro extremo de la cuerda de desenganche de emergencia a través del orificio del brazo de desenganche del carro. Instale la cuerda de emergencia donde pueda ser alcanzado, al menos a 1.83 m (6 pies) sobre el nivel piso, donde no esté en riesgo de entrar en contacto con vehículos y filelo con un nudo.

**NOTA:** Si es necesario cortar la cuerda de desenganche de emergencia, queme el extremo cortado con un fósforo o con un encendedor para evitar que el cordón se desate. Asegúrese de que la cuerda de desenganche de emergencia y la manija estén encima de la parte superior de los vehículos para que no se enreden.



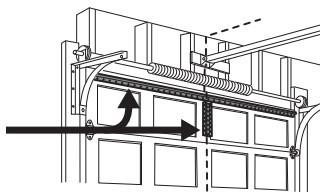
# Instalación

## 8 Instale la ménsula de la puerta

### PRECAUCIÓN

Para puertas de garaje de fibra de vidrio, acero fino o aluminio, es **NECESARIO** un refuerzo ANTES de instalar la ménsula de puerta. Consulte con el fabricante de la de la puerta del garaje o vendedor instalación para abridor refuerzo instrucciones o juegos de refuerzo. Fracaso para reforzar la parte superior como se requiere según el fabricante de la puerta puede anular la garantía de la puerta.

Se necesita un refuerzo horizontal y otro vertical para puertas de garaje livianas (fibra de vidrio, aluminio, acero, puertas con panel de vidrio, etc.) (no suministradas). Si usa un tirante horizontal, éste debe de ser lo suficientemente largo para fijarse en dos o tres soportes verticales. Si usa un tirante vertical, éste debe de ser de la altura del panel superior. Póngase en contacto con el fabricante o el distribuidor de instalación de la puerta del garaje para obtener instrucciones de refuerzo del abridor o un juego de refuerzo.



**NOTA:** Muchos de los juegos de refuerzo permiten la conexión directa de los pasadores de chaveta y del brazo de la puerta. En este caso, no necesitará instalar la ménsula de la puerta. Continúe con el siguiente paso.

### PUERTAS SECCIONALES

1. Coloque la ménsula de la puerta sobre la línea central vertical que había marcado previamente para la instalación de la ménsula del cabezal. Asegúrese de que la leyenda "UP" (arriba) esté en la posición correcta, como se indica en la parte interior de la ménsula.
2. El borde superior de la ménsula debe quedar a una distancia de 5 a 10 cm (2 a 4 pulgadas) por debajo del borde superior de la puerta, O directamente bajo un soporte transversal en la parte superior de la puerta.
3. Haga los agujeros y proceda con las siguientes instrucciones de instalación, según el tipo de puerta:

#### Puertas metálicas o livianas con refuerzo vertical de hierro en ángulo entre el soporte del panel de la puerta y la ménsula de la puerta:

- Taladre los orificios de sujeción de 5 mm (3/16 de pulg.) Fije la ménsula de la puerta con dos tornillos autorroscantes. (Figura 1)
- Como alternativa puede usar dos pernos de 5/16 de pulg. con arandelas de presión y tuercas (no incluidos). (Figura 2)

#### Puertas metálicas, con aislamiento o livianas, reforzadas de fábrica:

- Taladre los orificios de sujeción de 5 mm (3/16 de pulg.) Fije la ménsula de la puerta con tornillos autorroscantes. (Figura 3)

#### Puertas de madera:

- Use los orificios laterales o superior e inferior de la ménsula de la puerta. Haga los agujeros correspondientes de 8 mm (5/16 de pulg.) en la puerta y fije la ménsula con pernos de coche de 5/16 de pulg.-18 x 2 pulg., arandelas de seguro y tuercas (no incluidos). (Figura 4)

**NOTA:** Los tornillos autorroscantes de 1/4 de pulg.-14 x 5/8 de pulg. no son aptos para las puertas de madera.

### PERENÍA

Tornillo tirafondo de  
1/4 de pulg.-14 x 5/8 de pulg.

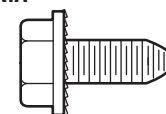


FIGURA 1

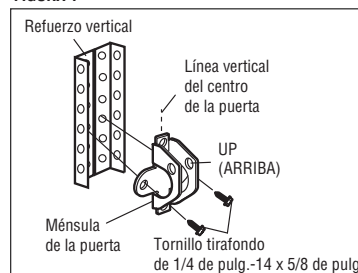


FIGURA 2

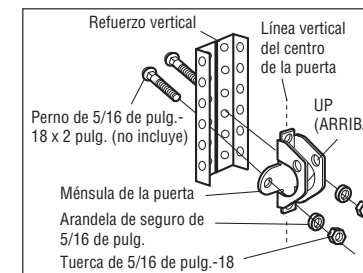


FIGURA 3

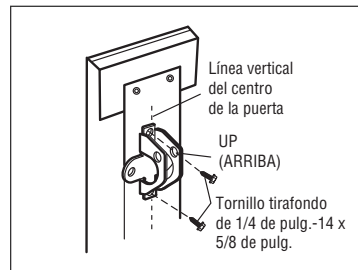
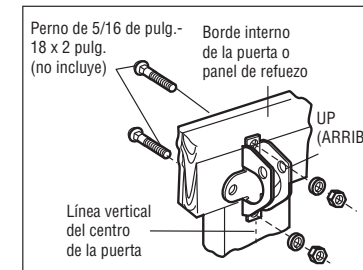


FIGURA 4



# Instalación

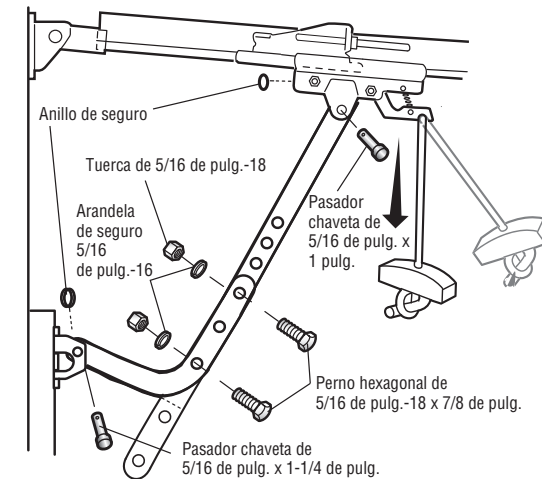
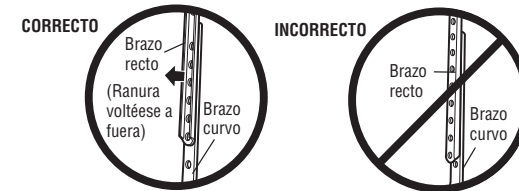
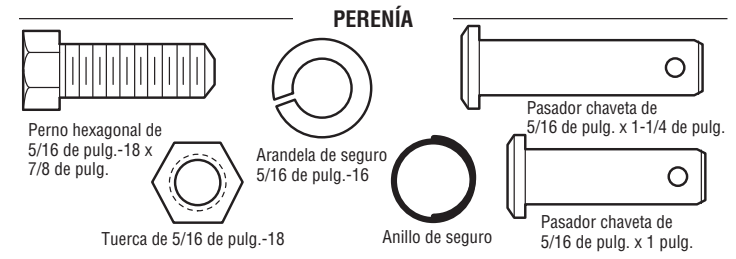
## 9 Conecte el brazo de la puerta al carro

**IMPORTANTE:** El ranura en el brazo recto de la puerta **DEBE** voltearse del brazo curvado de la puerta.

1. Cierre la puerta. Desconecte el trole tirando de la manija de desenganche de emergencia. Deslizar el carro exterior hacia atrás (lejos de la puerta) unos 5 cm (2 pulg.).
2. Acople el brazo recto de la puerta al carro exterior usando el pasador de chaveta. Asegurarlo con el aro de retención.
3. Acople el brazo curvo de la puerta a la ménsula de la puerta usando el pasador de chaveta. Asegurarlo con el aro de retención.
4. Alinear el brazo recto con el brazo curvo. Localizando dos pares de orificios que se puedan alinear (que estén tan separados como se posible) y sujete con pernos, tuercas y arandelas.

**NOTA:** Si no pueden alinear los orificios, invierta el brazo recto. Localizando dos pares de orificios que se puedan alinear (que estén tan separados como se posible) y sujete con pernos, tuercas y arandelas.

5. Tire de la manija de desenganche de emergencia hacia el abre-puertas hasta que el brazo del carro quede en posición horizontal. El carro se reconectará automáticamente cuando se accione el abre-puertas de garaje.





# Instalar el control de la puerta

## 1 Instalar el control de la puerta

### **ADVERTENCIA**

Para evitar posibles LESIONES GRAVES o la MUERTE por electrocución:

- ANTES de instalar el control, verifique que NO esté conectada la energía eléctrica.
- Conecte SOLAMENTE a cables de bajo voltaje de 12 VOLTIOS.

Para evitar la posibilidad de una LESIÓN GRAVE O INCLUSO LA MUERTE cuando la puerta del garaje se esté cerrando:

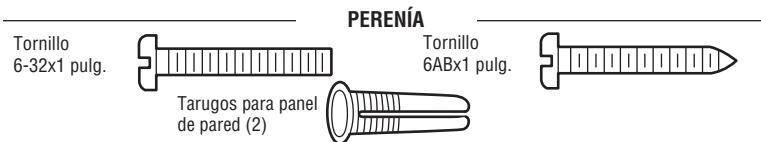
- Instalar el control donde la puerta quede a la vista, fuera del alcance de los niños, a una altura mínima de 1.5 m (5 pies) y alejado de TODAS las partes móviles de la puerta.
- NUNCA permita que los niños hagan funcionar o jueguen con los botones del control de la puerta ni con los transmisores del control remoto.
- Abra/cierre una puerta de cochera SÓLO si la puede ver claramente, si está correctamente instalada y si no hay ninguna obstrucción en su recorrido.
- SIEMPRE mantenga la puerta de garaje a la vista hasta que esté completamente cerrada. NUNCA permita que alguien se atraviese en el recorrido de la puerta del garaje cuando se está cerrando.

### INTRODUCCIÓN

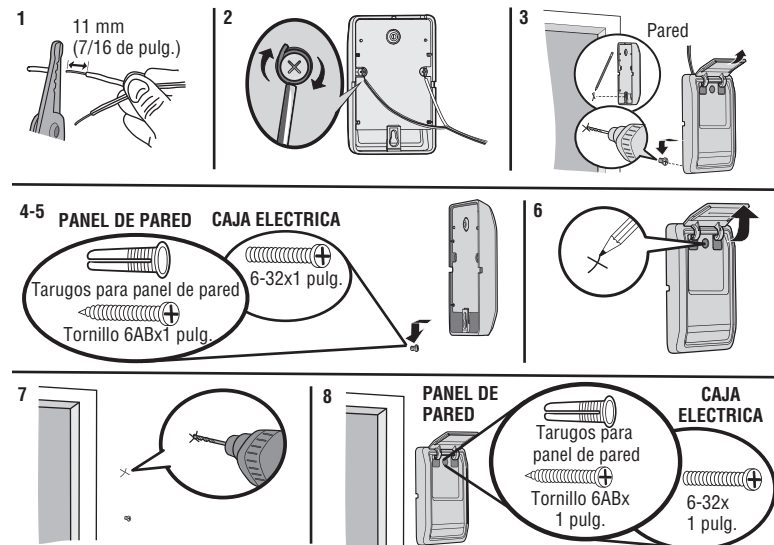
Compatible con accesorios MyQ® y Security+ 2.0®, vea pagina 38. Su abre-puertas de garaje es compatible con 2 Smart Control Panels o 4 algunos control remotos de Security+ 2.0®. **NOTA:** Antiguos accesorios LiftMaster o de terceras marcas no son compatibles.

Instale el control de manera que quede a la vista desde la puerta y a una altura mínima de 1.5 m (5 pies) donde los niños no puedan alcanzar y lejos de las partes móviles de la puerta. Si se usa una caja para instalar el control, no es necesario hacer orificios ni colocar tarugos en la pared. Simplemente usar los agujeros de la misma caja.

**NOTA:** Es posible que su producto se vea diferente al de las ilustraciones.



1. Quitar 11 mm (7/16 de pulg.) de aislamiento de un extremo del cable y separar los cables.
  2. Conecte un cable a cada uno de los dos terminales de tornillo en la parte posterior del control de la puerta. Los cables pueden conectarse indistintamente a cualquiera de los tornillos.
- INSTALACIONES CON CABLEADO PREVIO:** Elija dos cables para conectar e identifique cuáles se usan para poder conectarlos al abre-puertas de garaje más adelante.
3. Marque el lugar del orificio de montaje inferior y taladre un orificio de 4 mm (5/32 de pulg.).
  4. Coloque el tornillo inferior, de modo que sobresalga 3 mm (1/8 de pulg.) de la pared.
  5. Haga pasar el orificio inferior del control de la puerta sobre el tornillo y deslícelo hacia abajo.
  6. Levante el pulsador de barra y marque el orificio superior.
  7. Retire el control de la puerta de la pared y taladre un orificio de 4 mm (5/32 de pulg.) para el tornillo superior.
  8. Haga pasar el orificio inferior del control de la puerta sobre el tornillo y deslícelo hacia abajo. Coloque ahora el tornillo superior.



# Instalar el control de la puerta

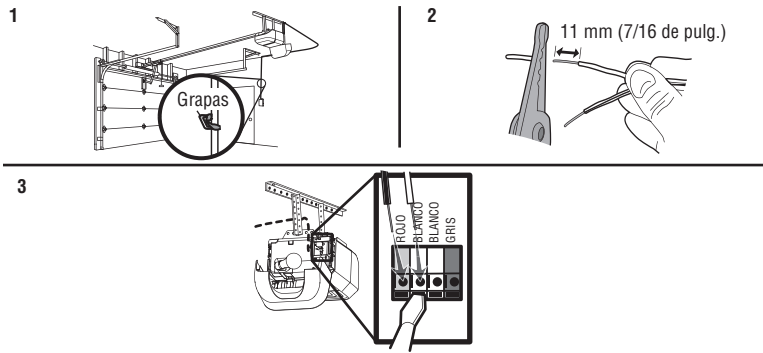
## 2 Cableado desde el control hasta el abre-puertas de garaje

### PERENÍA

Grapas con aislamiento  
(no mostrado)

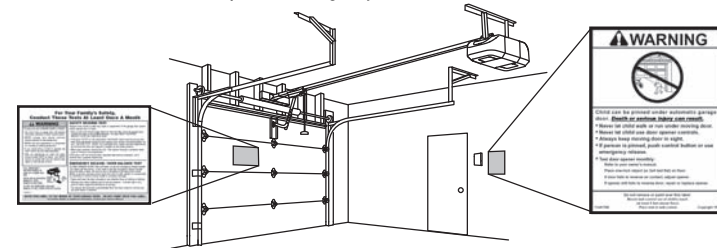
**INSTALACIONES CON CABLEADO PREVIO:** Al tender el cableado del control de la puerta al abre-puertas de garaje, asegúrese de usar los mismos cables que están conectados al control de la puerta.

1. Tienda los cables blanco y rojo/blanco entre el control de la puerta y el abre-puertas de garaje. Fijar el cable a la pared y al techo con los broches (no aplicable a instalaciones con cajas de conexión ni precableadas). No perforo el cable con las grapas ya que podría causar un cortocircuito o la apertura del circuito.
2. Pele 11 mm (7/16 de pulg.) del extremo del cable cerca del abre-puertas de garaje.
3. Conecte el cable a los terminales rojo y blanco del abre-puertas de garaje. Para conectar o desconectar un cable, empujar la pestaña con la punta de un destornillador.



## 3 Colocación de las etiquetas de advertencia

1. Con tachuelas o grapas, coloque en la pared cerca del control de la puerta una etiqueta de advertencia sobre el riesgo de quedar atrapado.
2. Coloque la etiqueta de prueba de reversa de seguridad y apertura manual en un lugar a la vista del lado interno de la puerta del garaje.



# Instale el Protector System®

## Introducción

### **⚠ ADVERTENCIA**

La alimentación eléctrica al abre-puertas debe estar cortada ANTES de instalar los sensores de seguridad de reversa.

Para evitar la posibilidad de sufrir una LESIÓN GRAVE o incluso la MUERTE cuando la puerta del garaje se esté cerrando:

- Conecte correctamente y verifique la alineación de los sensores de reversa de seguridad. Este dispositivo de seguridad es necesario y NO se DEBE desactivar.
- Instale los sensores de reversa de seguridad de modo que NO SUPERE 15 cm (6 pulg.) sobre el nivel del piso del garaje.

### **INFORMACIÓN IMPORTANTE SOBRE EL SENSOR DE REVERSA DE SEGURIDAD**

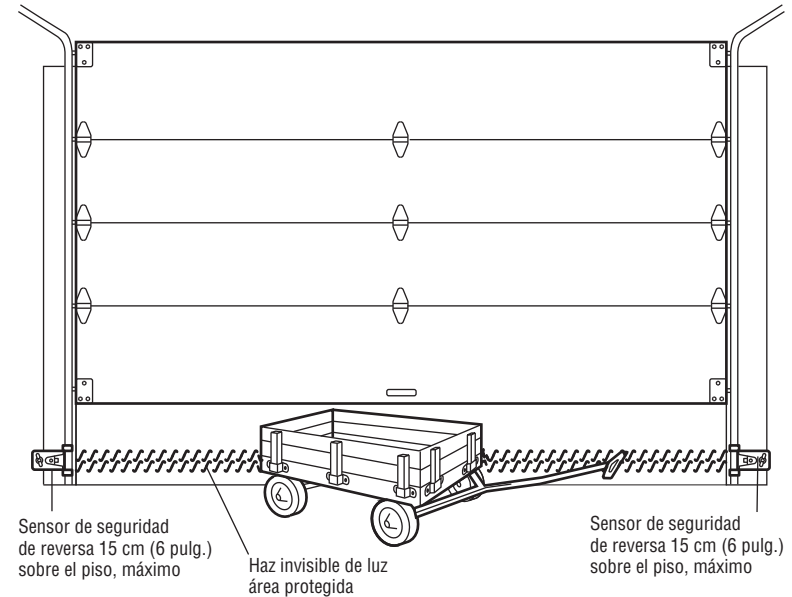
**El sensor de reversa de seguridad debe estar bien conectado y alineado antes de que el abre-puertas de garaje se mueva hacia abajo.**

El sensor emisor (DEL ámbar) transmite un haz de luz invisible hacia el sensor receptor (DEL verde). Si una obstrucción interrumpe el haz de luz mientras la puerta se está cerrando, la puerta se detendrá y regresará a la posición totalmente abierta, y las luces del abre-puertas de garaje parpadearán 10 veces.

**NOTA:** Para ahorrar energía, el abre-puertas de garaje pasará al modo pasivo cuando la puerta esté totalmente cerrada. En modo pasivo, el abre-puertas de garaje permanece apagado hasta que vuelva a activarse. En el modo pasivo está en sincronización con la bombilla del abre-puertas de garaje. Al apagarse la bombilla, se apagarán los DEL de los sensores y cuando se enciendan las luces del abre-puertas de garaje, se encenderán los DEL del sensor. El abre-puertas no pasará al modo pasivo antes de que se hayan realizado 5 ciclos de operación con la unidad.

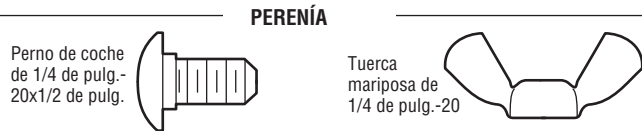
**Al instalar los sensores de seguridad, verifique lo siguiente:**

- Que los sensores estén instalados dentro del garaje, uno de cada lado de la puerta.
- Que los sensores estén orientados frente a frente con las lentes alineadas, y que la lente del sensor receptor no reciba la luz directa del sol.
- Que los sensores están montados a una altura máxima de 15 cm (6 pulg.) sobre el piso y no haya obstrucciones en la trayectoria del haz de luz.



# Instale el Protector System®

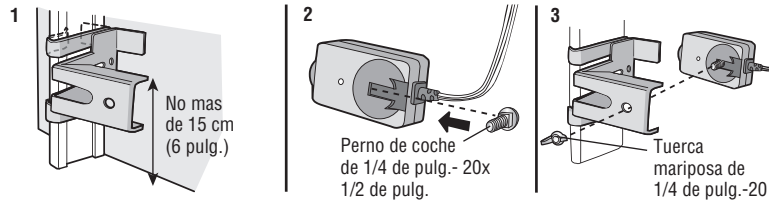
## 1 Instalación de los sensores de reversa de seguridad



Puede conectar los sensores de reversa de seguridad al carril de la puerta, a la pared o al piso. Si las ménsulas no quedan firmemente en la guía de la puerta, es mejor instalarlas sobre la pared. Opte por uno de los siguientes tipos de instalación.

### OPCIÓN A INSTALACIÓN EN LA CARRIL DE LA PUERTA

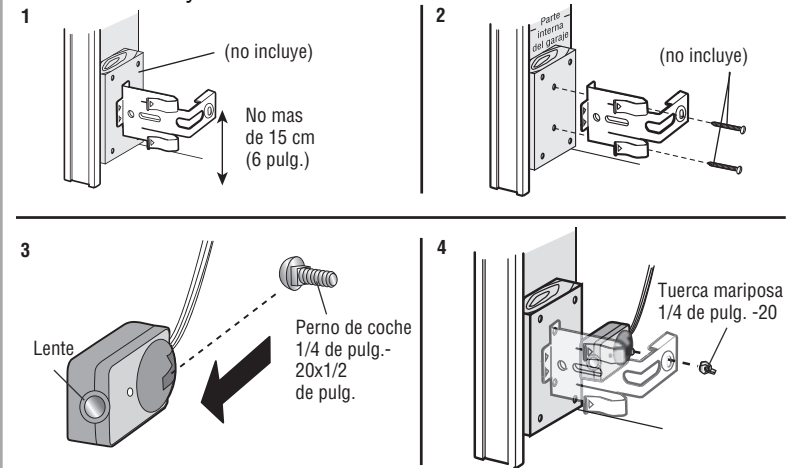
1. Deslice los brazos curvos de la ménsula del sensor sobre el borde del carril de la puerta. Colóquelos en su posición de modo que la ménsula del sensor quede al ras del carril.
2. Introduzca el perno de coche en la ranura correspondiente de cada sensor.
3. Introduzca el perno en el orificio de la ménsula del sensor y fije con tuercas mariposa. Las lentes de ambos sensores deben quedar frente a frente. Verifique que la ménsula del sensor no obstruya las lentes.



### OPCIÓN B INSTALACIÓN EN LA PARED

Si fuera necesario más espacio puede utilizarse una ménsula de extensión (no provista) o bloques de madera. Cerciérese de que cada ménsula tenga la misma cantidad de espacio para que queden alineadas correctamente.

1. Coloque la ménsula del sensor contra la pared, con los brazos curvos hacia la puerta. Verifique que quede suficiente espacio para que el haz no tenga obstrucciones. Marque los orificios.
2. Taladre los orificios de 5 mm (3/16 de pulg.) de diámetro para cada ménsula del sensor y sujete las ménsulas del sensor a la pared con tornillos de cabeza cuadrada o pijas (no provistos).
3. Introduzca el perno de coche en la ranura correspondiente de cada sensor.
4. Introduzca el perno en el orificio de la ménsula del sensor y fije con tuercas mariposa. Las lentes de ambos sensores deben quedar frente a frente. Verifique que la ménsula del sensor no obstruya las lentes.

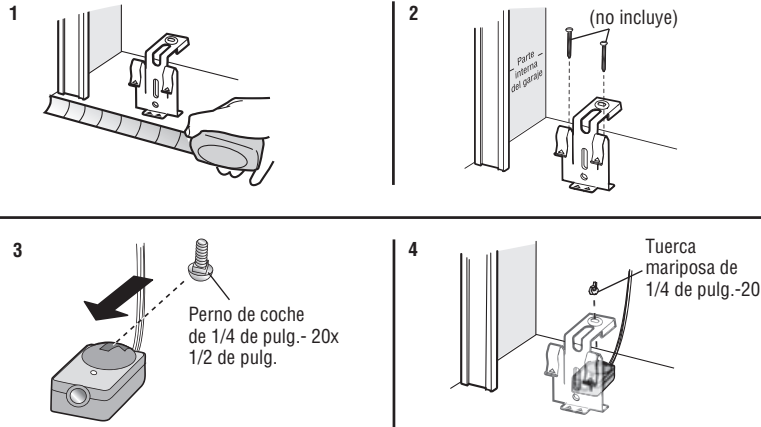


# Instale el Protector System®

## OPCIÓN C INSTALACIÓN EN EL PISO

Use una ménsula de extensión (no provista) o un bloque de madera para elevar la ménsula del sensor si es necesario.

1. Mida cuidadosamente la posición de ambas ménsulas del sensor para que haya la misma distancia desde la pared sin obstáculos en el medio.
2. Sujete las ménsulas de sensor al piso con sujetadores de concreto (no provistos).
3. Introduzca el perno de coche en la ranura correspondiente de cada sensor.
4. Introduzca el perno en el orificio de la ménsula del sensor y fije con tuercas mariposa. Las lentes de ambos sensores deben quedar enfrentadas entre sí. Verifique que la ménsula del sensor no obstruya las lentes.



## 2 Cableado de los sensores de reversa de seguridad

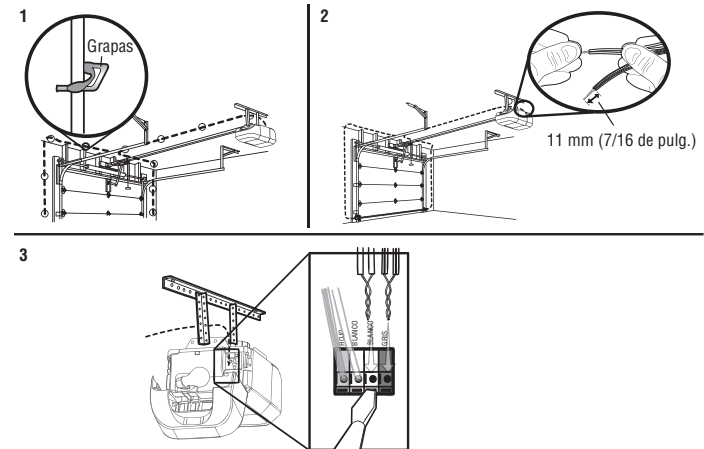
**CON CABLES PREINSTALADOS:** Instrucciones para el caso de que existan cables preinstalados para los sensores de reversa, remitir a según pagina 22.

### PERENÍA

Grapas con aislamiento  
(no mostrado)

## OPCIÓN A INSTALACIÓN SIN CABLEADO PREVIO

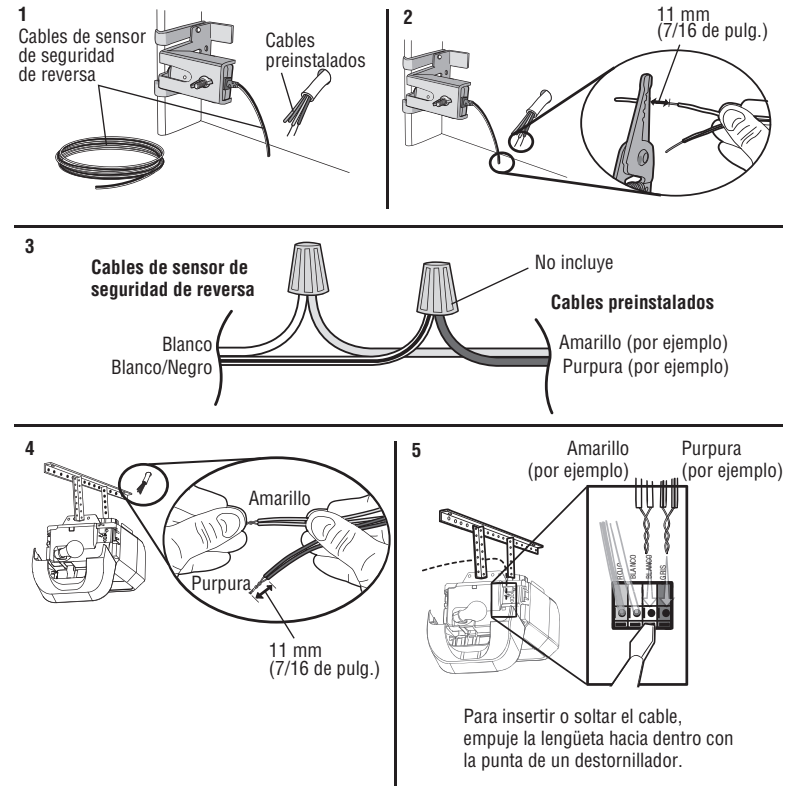
1. Instale los cables desde ambos sensores hasta el abre-puertas de garaje. Fije los cables a la pared y el cielo raso con grapas.
2. Pele 11 mm (7/16 de pulg.) de cada juego de cables. Separe los cables. Retuerza juntos los cables blancos. Retuerza juntos los cables blanco/negro.
3. Introduzca los cables blancos al terminal blanco del abre-puertas de garaje. Introduzca los cables blanco/negro al terminal gris del abre-puertas de garaje. Para conectar o desconectar un cable, empujar la pestaña con la punta de un destornillador.



# Instale el Protector System®

## OPCIÓN B INSTALACIÓN CON CABLEADO PREVIO

1. Corte el extremo del cable del sensor de reversa de seguridad dejando cable suficiente para que llegue a los cables preinstalados en la pared.
2. Separe los cables del sensor de reversa de seguridad y pele 11 mm (7/16 de pulg.) de cada extremo. Elija dos de los cables preinstalados y pele 11 mm (7/16 de pulg.) de cada extremo. Asegúrese de elegir el mismo color de cable preinstalado para cada sensor.
3. Conecte los cables preinstalados con los cables del sensor, usando capuchones de empalme. Verifique que los colores correspondan a cada sensor. Por ejemplo, el cable blanco se conecta con el cable amarillo y el cable blanco/negro se conecta con el cable púrpura.
4. En la abre-puertas de garaje, pele 11 mm (7/16 de pulg.) de cada extremo de los cables elegidos previamente para los sensores de reversa de seguridad. Retuerza juntos los cables de colores similares.
5. Introduzca los cables conectados con los cables blancos del sensor de seguridad con el terminal blanco en el abre-puertas de garaje. Introduzca los cables conectado a los cables por el sensor de seguridad blanco/negro al el terminal gris en la abre-puertas de garaje.



# Energía

## Conecte la alimentación eléctrica.

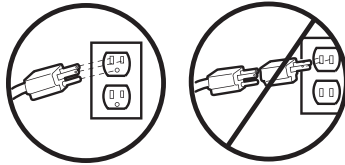
### **ADVERTENCIA**

Para evitar la posibilidad de una **LESIÓN GRAVE O INCLUSO LA MUERTE** por electrocución o incendio:

- Asegúrese de que el abridor de la puerta **NO** esté conectado a la energía eléctrica y desconecte la energía eléctrica al circuito **ANTES** de quitar la cubierta para establecer la conexión del cableado permanente.
- Tanto la instalación como el cableado de la puerta del garaje **DEBEN** cumplir con **TODOS** los códigos locales eléctricos y de construcción.
- **NUNCA** use una extensión ni un adaptador de dos hilos, tampoco modifique la clavija para poder enchufarla. Asegúrese de que el abre-puertas esté puesto a tierra.

### Para evitar problemas con la instalación, no opere el abre-puertas de garaje ahora.

Para reducir el riesgo de descarga eléctrica, su abridor de la puerta de cochera viene con una clavija de conexión a tierra de tres patas. Esta clavija sólo se puede conectar a una toma de corriente puesta a tierra y con tres entradas. Si la clavija no entra en la toma de corriente que usted tiene, diríjase a un electricista profesional para que instale la toma de corriente correcta.

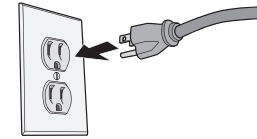


### HAY DOS OPCIONES PARA CONECTAR LA ENERGÍA ELÉCTRICA:

#### OPCIÓN A CONEXIÓN TÍPICA

1. Enchufe el abre-puertas a un tomacorriente con puesta a tierra.
2. Por el momento, **NO** ponga en funcionamiento el abre-puertas.

#### CONEXIÓN TÍPICA

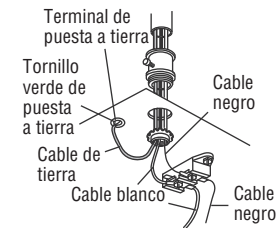


#### OPCIÓN B CONEXIÓN PERMANENTE

Si la reglamentación local exige que su abre-puertas tenga cableado permanente, siga los siguientes pasos. Para hacer una conexión permanente a través de la entrada de 7/8 de pulg. en la parte superior del motor (según las normas municipales vigentes):

1. Quite los tornillos de la tapa del abre-puertas y deje la cubierta hacia un lado.
2. Quite el cable de tres entradas.
3. Conecte el cable (línea) negro al tornillo del terminal de cobre, el cable blanco (neutral) al tornillo del terminal color plata, y el cable a tierra al tornillo verde de la puesta a tierra. **El abre-puertas debe de estar puesto a tierra.**
4. Volver a colocar la tapa.

#### CONEXIÓN PERMANENTE



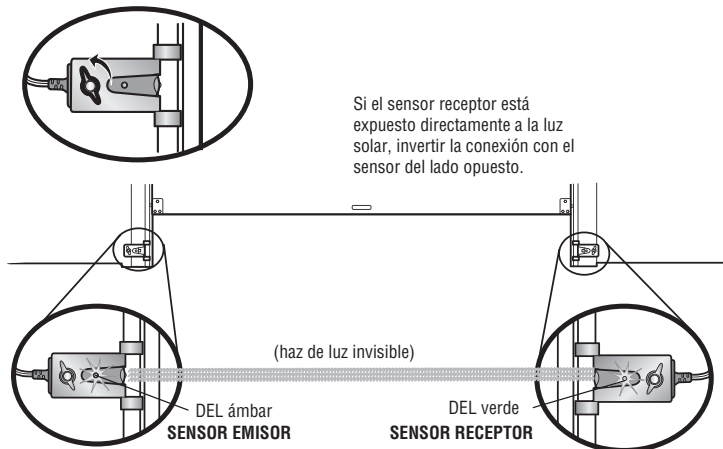
# Energía

## 2 Asegúrese de que los sensores de reversa de seguridad estén alineados

La puerta no se cerrará si los sensores no están instalados y alineados correctamente.

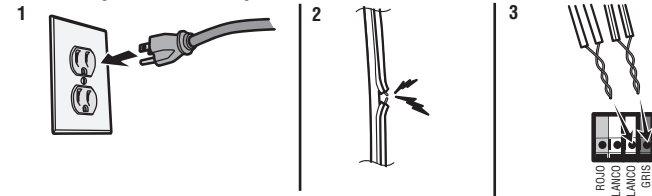
Si el haz de luz está desalineado o se ve obstaculizado cuando la puerta se está cerrando, esta invertirá su dirección y las luces del abre-puertas de garaje parpadearán diez veces. Si la puerta ya está abierta, no se cerrará. Para alinear los sensores, aflojar las tuercas mariposa, alinearlos y volver a ajustar las tuercas.

1. Verifique que los DEL de ambos sensores estén encendidos permanentemente. Si los sensores están conectados y alineados correctamente, los DEL quedarán encendidos en forma permanente.



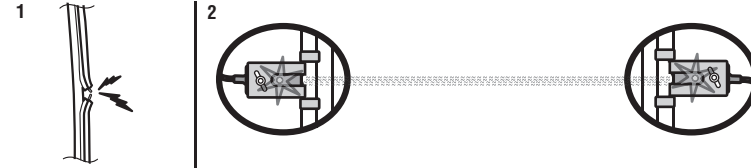
### SI EL DEL ÁMBAR DEL SENSOR EMISOR NO SE ENCIENDE:

1. Verificar que llegue energía eléctrica al abre-puerta.
2. Verificar que no haya un cortocircuito ni el sensor esté roto.
3. Verificar que el sensor esté correctamente conectado: cables blancos al terminal blanco y cables blanco/negro al terminal gris.



### SI EL DEL VERDE DEL SENSOR RECEPTOR NO SE ENCIENDE:

1. Verificar que no haya un cortocircuito ni el sensor esté roto.
2. Verificar la alineación de los sensores.



## 3 Verifique que el control de la puerta esté correctamente cableado

Si el control se ha instalado correctamente, aparecerá un mensaje en pantalla.



# Ajustes

## Introducción

### **⚠ ADVERTENCIA**

Si el sistema de reversa de seguridad no se ha instalado debidamente, las personas (y los niños pequeños en particular) podrían sufrir LESIONES GRAVES o incluso la MUERTE cuando se cierre la puerta del garaje.

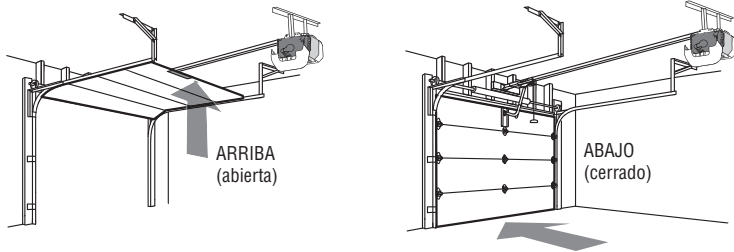
- El ajuste incorrecto de los límites del recorrido de la puerta del garaje interferirá con la operación adecuada del sistema de reversa de seguridad.
- Después de llevar a cabo CUALQUIER ajuste, SE DEBE probar el sistema de reversa de seguridad. La puerta DEBE retroceder al entrar en contacto con un objeto de 3.8 cm (1 1/2 de pulg.) de altura (o de 5 x 10 cm [2 x 4 pulg.] acostado en el piso).

### **PRECAUCIÓN**

Para evitar que los vehículos sufran daños, cerciórese de que cuando la puerta esté completamente abierta haya espacio suficiente.

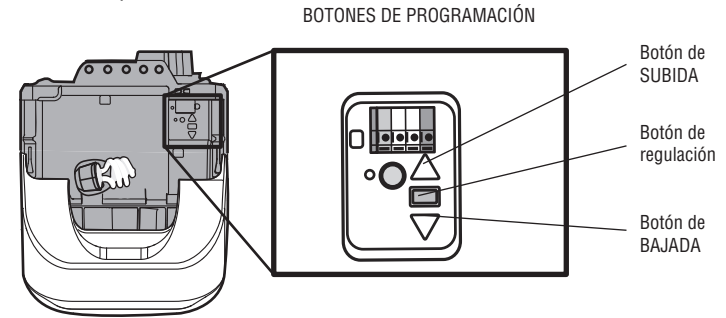
El abre-puertas de garaje está diseñado con controles electrónicos que facilitan su instalación y regulación. Puede regularse el punto de parada de la puerta en su posición abierta (arriba) y cerrada (abajo). Los controles electrónicos detectan la fuerza que es necesaria para abrir y para cerrar la puerta. La fuerza se ajusta automáticamente cuando se programa el recorrido.

**NOTA:** Si algo interfiere con el recorrido de la puerta en su trayectoria hacia arriba, la puerta se detendrá. La puerta invertirá su dirección de movimiento si encuentra una interferencia en su movimiento hacia abajo.



## **BOTONES DE PROGRAMACIÓN**

Los botones de programación están en el panel a la izquierda del abre-puertas de garaje y se utilizan para programar el recorrido de la puerta. Cuando programar, los botones de arriba y abajo pueden utilizarse para mover la puerta cuando sea necesario.



Para ver un video breve con instrucciones sobre cómo programar el recorrido del nuevo abre-puertas de garaje, use su smartphone para leer el siguiente código QR.



# Ajustes

## 1 Programación del desplazamiento

### **⚠ ADVERTENCIA**

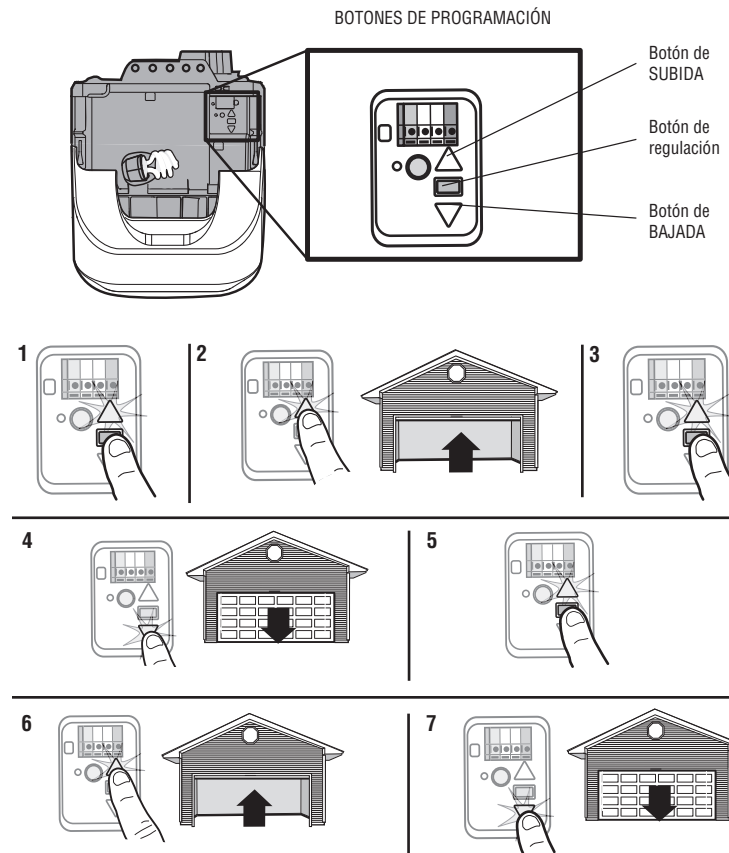
Si el sistema de reversa de seguridad no se ha instalado debidamente, las personas (y los niños pequeños en particular) podrían sufrir **LESIONES GRAVES** o incluso la **MUERTE** cuando se cierre la puerta del garaje.

- El ajuste incorrecto de los límites del recorrido de la puerta del garaje interferirá con la operación adecuada del sistema de reversa de seguridad.
- Después de llevar a cabo **CUALQUIER** ajuste, **SE DEBE** probar el sistema de reversa de seguridad. La puerta **DEBE** retroceder al entrar en contacto con un objeto de 3.8 cm (1 1/2 de pulg.) de altura (o de 5 x 10 cm [2 x 4 pulg.] acostado en el piso).

Cuando programar, los botones de ARRIBA y ABAJO pueden utilizarse para mover la puerta cuando sea necesario.

1. Presione y mantenga presionado el botón de Ajuste hasta que el botón ARRIBA (UP) empiece a parpadear y/o se escuche una señal sonora.
2. Presione y mantenga presionado el botón ARRIBA (UP) hasta que la puerta se encuentre en la posición deseada.
3. Una vez que la puerta esté en la posición deseada, presione y suelte el botón de Ajuste. Las luces del abre-puertas de garaje parpadearán dos veces y el botón ABAJO (DOWN) comenzará a parpadear.
4. Presione y mantenga presionado el botón ABAJO (DOWN) hasta que la puerta se encuentre en la posición deseada.
5. Una vez que la puerta esté en la posición deseada, presione y suelte el botón de Ajuste. Las luces del abre-puertas de garaje parpadearán dos veces y el botón ARRIBA (UP) comenzará a parpadear.
6. Presione y suelte el botón ARRIBA (UP). Cuando la puerta se desplace a la posición programada de ARRIBA (UP), el botón ABAJO (DOWN) empezará a parpadear.
7. Presione y suelte el botón ABAJO (DOWN). La puerta se desplazará a la posición programada de ABAJO (DOWN). La programación ha finalizado.

Si las luces del abre-puerta se encendieran intermitentemente cinco veces durante la programación, significa que ha pasado el tiempo asignado a la programación. Si las luces del abre-puertas de garaje parpadean 10 veces durante la programación del recorrido, significa que los sensores de seguridad están mal alineados u obstruidos (consulte la página 24). Cuando los sensores estén bien alineados y no haya obstrucción, abra y cierre la puerta con el control remoto o con los botones de ARRIBA (UP) y ABAJO (DOWN). La programación ha finalizado. Si no puede operar la puerta hacia arriba o hacia abajo, repita los pasos de Programación del recorrido.



# Ajustes

## 2 Pruebe el sistema de reversa de seguridad

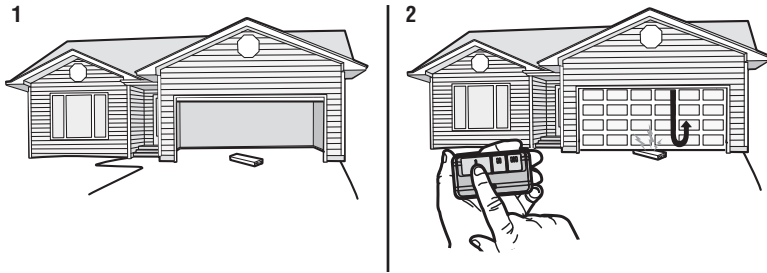
### **⚠ ADVERTENCIA**

Si el sistema de reversa de seguridad no se ha instalado debidamente, las personas (y los niños pequeños en particular) podrían sufrir LESIONES GRAVES o incluso la MUERTE cuando se cierre la puerta del garaje.

- El sistema de reversa de seguridad SE DEBE probar cada mes.
- Después de llevar a cabo CUALQUIER ajuste, SE DEBE probar el sistema de reversa de seguridad. La puerta DEBE retroceder al entrar en contacto con un objeto de 3.8 cm (1 1/2 de pulg.) de altura (o de 5 x 10 cm [2 x 4 pulg.] acostado en el piso).

1. Con la puerta completamente abierta, coloque una tabla de 3.8 cm (1 1/2 de pulg.) de altura (o de 5 x 10 cm [2 x 4 pulg.] acostada en el piso), centrada abajo de la puerta del garaje.
2. Presione el botón pulsador del control remoto para cerrar la puerta. La puerta DEBE retroceder al hacer contacto con la tabla.

Si la puerta se detiene y no invierte su dirección al tocar la obstrucción, aumente la distancia de cierre (véase Ajuste paso 1). Repita la prueba. Cuando la puerta retroceda al hacer contacto con la tabla de 3.8 cm (1 1/2 de pulg.), quítela y abra/cierre la puerta tres o cuatro veces para probar el ajuste. Si al abre-puertas continúa sin revertir la dirección, llame a un técnico profesional para solucionar el problema.



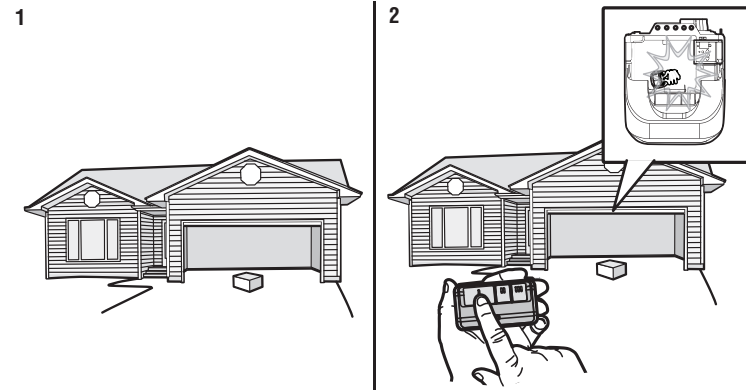
## 3 Pruebe el sistema Protector System®

### **⚠ ADVERTENCIA**

Si un sensor de reversa de seguridad no se ha instalado adecuadamente, las personas (y los niños pequeños en particular) podrían sufrir LESIONES GRAVES o incluso MORIR al cerrar la puerta del garaje.

1. Abra la puerta. Coloque la caja del abre-puertas de garaje en el recorrido de la puerta.
2. Presione el botón pulsador del control remoto para cerrar la puerta. La puerta no se moverá más de 2.5 cm (una pulgada), y las luces del abre-puertas de garaje parpadearán 10 veces.

El abre-puertas de garaje no se cerrará mediante un control remoto si el DEL del sensor de reversa de seguridad está apagado (alertándolo de que el sensor está mal alineado u obstruido). Si el abre-puertas comanda el cierre de la puerta con una obstrucción presente (y los sensores de seguridad no están instalados a más de 15 cm (6 pulg.) de altura sobre el piso), llame a un técnico especializado para reparar este problema.



### INSTRUCCIONES DE SEGURIDAD IMPORTANTES

#### **ADVERTENCIA**

#### **Para reducir el riesgo de LESIONES GRAVES o la MUERTE:**

1. LEA Y SIGA TODAS LAS INSTRUCCIONES Y ADVERTENCIAS.
2. SIEMPRE conserve los controles remotos lejos del alcance de los niños. NUNCA permita que los niños operen o jueguen con los botones del control del abre-puertas de garaje ni con los controles remotos.
3. SÓLO active el abre-puertas de garaje siempre y cuando lo puedan ver con claridad, esté debidamente ajustado y no haya ninguna obstrucción en su recorrido al cerrarse.
4. SIEMPRE mantenga la puerta del garaje a la vista y alejada de las personas y objetos hasta que esté completamente cerrada. NADIE DEBE ATRAVESAR EL RECORRIDO DE LA PUERTA CUANDO ESTÁ EN MOVIMIENTO.
5. NADIE DEBE CRUZAR POR DEBAJO DE UNA PUERTA DETENIDA O PARCIALMENTE ABIERTA.
6. De ser posible, use el desenganche de emergencia para soltar el carro SÓLO cuando la puerta del cochera esté CERRADA. Tenga precaución cuando utilice este desenganche con la puerta abierta. Los resortes débiles o rotos o la puerta desequilibrada pueden ocasionar que una puerta abierta caiga rápida y/o inesperadamente y aumentan el riesgo de LESIONES GRAVES o la MUERTE.
7. NUNCA use la manija de emergencia a menos que la entrada a la cochera esté libre de obstrucciones y no haya ninguna persona presente.
8. NUNCA use la manija para jalar la puerta para abrirla o cerrarla. Si el nudo de la cuerda se suelta, usted podría caerse.
9. Después de llevar a cabo CUALQUIER ajuste, SE DEBE probar el sistema de reversa de seguridad.
10. El sistema de reversa de seguridad SE DEBE probar cada mes. La puerta del garaje DEBE retroceder al entrar en contacto con un objeto de 1-1/2 de pulg. (3.8 cm) de altura (o de 2 x 4 acostado en el piso). Si no se ajusta el abre-puertas de garaje debidamente, aumentará el riesgo de sufrir LESIONES GRAVES o la MUERTE.
11. MANTENGA SIEMPRE LA PUERTA DEL GARAJE DEBIDAMENTE EQUILIBRADA (vea pagina 4). Es posible que una puerta que no esté bien equilibrada NO funcione en reversa cuando sea necesario, lo cual puede ocasionar LESIONES GRAVES o la MUERTE.
12. TODAS las reparaciones necesarias para los cables, resortes y otras piezas las DEBE llevar a cabo un técnico profesional en sistemas de puertas, pues TODAS estas piezas están bajo una tensión EXTREMA.
13. Para evitar LESIONES PERSONALES GRAVES o la MUERTE por electrocución, desconectar TOTALMENTE la energía eléctrica ANTES de hacer CUALQUIER trabajo de reparación o mantenimiento.
14. Este sistema tiene una función de activación por estado pasivo. La puerta podría ponerse en movimiento repentinamente. NADIE DEBE ATRAVESAR EL RECORRIDO DE LA PUERTA CUANDO ESTÁ EN MOVIMIENTO.
15. NO usarlo para puertas de una sola pieza si utiliza dispositivos de cierre automático. Los dispositivos y funciones automáticas deben usarse ÚNICAMENTE con puertas seccionales.

#### **16. CONSERVAR ESTAS INSTRUCCIONES.**

# Operación

## Funciones

El abre-puertas de garaje tiene varias funciones para que usted pueda tener más control sobre el funcionamiento de su abre-puertas.

### Alert2Close

La función Alert2Close viene con una alerta visual y sonora que avisa que hay una puerta en estado pasivo cerrándose.

### TEMPORIZADOR DE CIERRE (TTC)

El temporizador de cierre cierra automáticamente la puerta después de cierto tiempo, el cual puede ser regulado con el control de puerta (modelos 881LMW o 880LMW). Antes y durante el cierre de la puerta, las luces parpadearán y se escuchará una señal sonora.

### MyQ®

MyQ le permite controlar el abre-puertas del garaje de su dispositivo móvil o computadora desde cualquier lugar. La tecnología MyQ utiliza señal de 900 MHz para comunicaciones bidireccionales entre el abre-puerta y los accesorios compatibles con MyQ.

El abre-puertas de garaje tiene una puerta de enlace que le permite al abre-puertas de garaje comunicarse directamente con una red Wi-Fi® doméstica y acceder a su cuenta MyQ.

### EL PROTECTOR SYSTEM® (SENSORES DE REVERSA DE SEGURIDAD)

Cuando están correctamente instalados y alineados, los sensores de reversa de seguridad detectarán una obstrucción en el trayecto del haz infrarrojo. Si una obstrucción rompe el haz infrarrojo mientras se cierra la puerta, ésta se detendrá y retrocederá hasta la posición totalmente abierta, y las luces del abre-puertas parpadearán 10 veces. Si la puerta está totalmente abierta, y los sensores no están instalados o están desalineados, la puerta no se cerrará desde un control remoto. Sin embargo, puede cerrar la puerta si mantiene presionado el botón del control o de la entrada sin llave hasta que la puerta se cierre por completo. Los sensores de reversa de seguridad no afectan el ciclo de apertura. Para obtener la información, consulte la página 19.

### CONSERVACIÓN DE ENERGÍA

Para ahorrar energía, el abre-puertas de garaje pasará al modo pasivo cuando la puerta esté totalmente cerrada. En el modo pasivo, el abre-puertas de garaje permanece apagado hasta que vuelva a activarse. En el modo pasivo está en sincronización con la bombilla del abre-puertas de garaje. Al apagarse la bombilla, se apagarán los DEL de los sensores y cuando se enciendan las luces del abre-puertas de garaje, se encenderán los DEL del sensor. El abridor de la puerta de cochera no pasará al modo pasivo hasta que haya completado 5 ciclos desde que se accionó.

## LUCES

Al enchufar inicialmente el abre-puerta, las luces se encenderán, y también cuando vuelva la energía eléctrica después de un corte o cuando se activa el abre-puerta. Las luces se apagarán automáticamente después de 4 y medio minutos. Puede usarse una lámpara incandescente A19 de hasta 100 W o una lámpara fluorescente de alto rendimiento (CFL) de hasta 26 W (equivalente a 100 W).

### Función de luz

Las luces se encenderán si alguien entra por la puerta del garaje y se interrumpe el haz infrarrojo de los sensores de seguridad. Para tener más control de las bombillas del abre-puertas de garaje, consulte la página 32.

## CÓMO USAR SU ABRE-PUERTAS DE GARAJE

El abre-puerta puede activarse con un control fijo montado en la pared, un control remoto, una llave digital o un accesorio MyQ®. Al activarse el abre-puerta con la puerta cerrada, la puerta se abrirá. Si hay una obstrucción durante la apertura, la puerta se detendrá. Si la puerta se ha detenido en un posición parcialmente abierta, se va a cerrar. Si el abre-puerta detecta una obstrucción mientras se cierra, la puerta invertirá su dirección de movimiento. Si una obstrucción interrumpiera el haz del sensor, la luz del sistema se encenderá intermitentemente 10 veces. Sin embargo, puede cerrar la puerta si mantiene presionado el botón del control o de la entrada sin llave hasta que la puerta se cierre por completo. Los sensores de reversa de seguridad no afectan el ciclo de apertura. El sensor de reversa de seguridad debe estar bien conectado y alineado antes de que el abre-puerta se mueva hacia abajo.

# Operación

## Conéctese con su teléfono inteligente

El abre-puertas de garaje con Wi-Fi® es compatible hasta con 16 accesorios habilitados de MyQ. El posible conectar hasta 10 dispositivos a la puerta de enlace interna del abre-puertas de garaje con Wi-Fi. Estos dispositivos pueden ser controlados con la aplicación MyQ. Estos dispositivos incluyen una combinación de abre-puertas de garaje MyQ, abre-puertas de garaje con Wi-Fi, controles de iluminación MyQ, operadores de compuerta MyQ o operadores de puerta comercial MyQ. Puede agregarse un Internet Gateway LiftMaster (828LM) para poder controlar más de 10 dispositivos con la aplicación MyQ. Pueden conectarse hasta 6 dispositivos al abre-puertas de garaje (controlados por el abre-puertas de garaje en banda de 900MHz). Estos dispositivos incluyen cualquier combinación de controles de iluminación MyQ o un abrepuertas de garaje y monitor de compuerta.

### Usted necesitará:

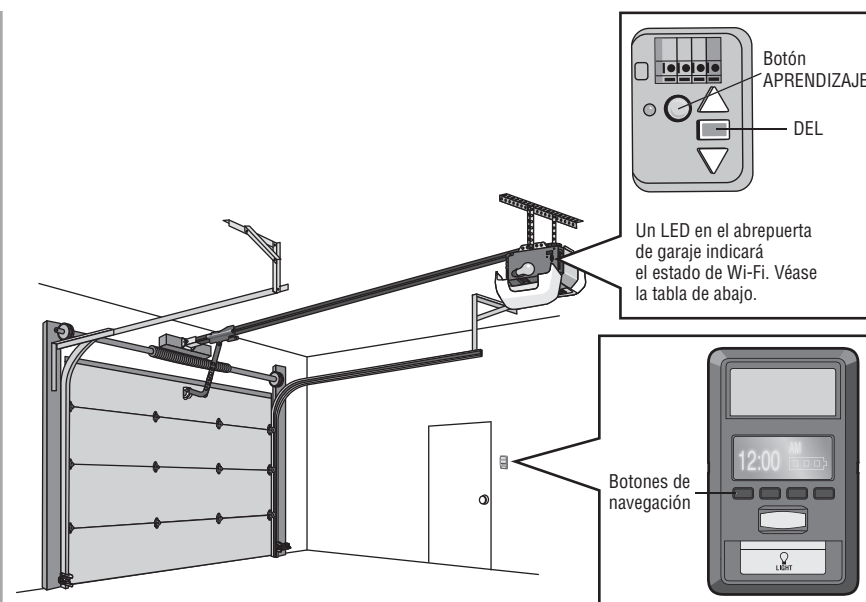
- Un teléfono inteligente, una tableta o una computadora portátil con Wi-Fi
- Conexión a Internet de banda ancha
- Señal de Wi-Fi en el garaje (**Se requieren 2.4 Ghz**), véase la página 4
- La contraseña para conectarse a la red de su vivienda (cuenta principal del router, no red de invitado)
- Número de serie MyQ® que se encuentra en el abre-puerta de garaje

### Conecte su abre-puerta de garaje a la red Wi-Fi de su vivienda

1. En Smart Control Panel® abra Menu > Program > Wi-Fi Setup **0** presione y suelte 3 veces el botón amarillo LEARN del abre-puerta de garaje. El abre-puerta de garaje emitirá un sonido. Ahora tendrá 20 minutos para finalizar el proceso de conexión.
2. En su dispositivo móvil, vaya a Settings (Ajustes) > Wi-Fi y luego seleccione la red con el prefijo "MyQ-".
3. Abra el navegador web en el teléfono inteligente o en la tableta. Escriba **setup.myqdevice.com** en la barra de dirección del navegador. Siga las indicaciones en la pantalla para conectar el abre-puerta de garaje a su red de Wi-Fi. El número de serie de MyQ aparecerá en pantalla.  
Escriba el número de serie en el espacio de abajo.

4. Descargue la aplicación MyQ de la App Store® o de Google Play™ Store. Inicie sesión en su cuenta MyQ y agregue el número de serie MyQ a su cuenta.

Para agregar un segundo abre-puerta con Wi-Fi repita los pasos 1 a 3. Agregue el segundo número de serie de MyQ a su cuenta en la aplicación MyQ.



DEL	Definición
Azul	<b>Apagado</b> - La conexión Wi-Fi no está activada. <b>Parpadeante</b> - El abre-puerta de garaje está en modo de programación de Wi-Fi. <b>Luz sólida</b> - Dispositivo móvil conectado al abre-puerta de garaje.
Azul y Verde	<b>Parpadeante</b> - Intentando conectar al router.
Verde	<b>Parpadeante</b> - Intentando conectar al servidor de Internet. <b>Luz sólida</b> - Se ha programado el Wi-Fi y el abre-puerta de garaje está conectado a Internet.

### NOTAS:

Para borrar la configuración de Wi-Fi véase la página 33.

**Si necesita ayuda para agregar dispositivos a su cuenta MyQ, o para obtener más información, visite [WiFihelp.LiftMaster.com](http://WiFihelp.LiftMaster.com).**

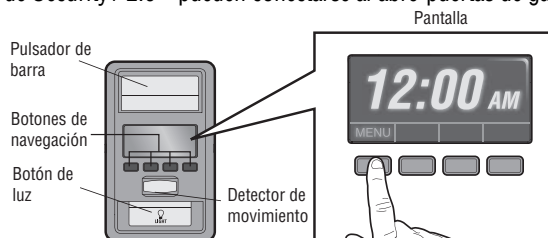
# Operación

## Cómo usar el control de la puerta

### SINCRONIZACIÓN DEL CONTROL DE LA PUERTA

Para sincronizar el control con el abre-puertas de garaje, presione el pulsador de barra hasta que se active el abridor de la puerta de cochera (podría llevar hasta tres intentos). Pruebe el control de la puerta presionando el pulsador de barra. Cada vez que se presiona el pulsador de barra, se activará el mecanismo del abridor de la puerta de cochera.

Hasta 2 Paneles de control inteligente (Smart Control Panels®) o 4 de cualquiera de los demás controles de puertas de Security+ 2.0® pueden conectarse al abre-puertas de garaje.



### PULSADOR

Oprima la barra pulsadora para abrir o cerrar la puerta.

### BOTONES DE NAVEGACIÓN

Use los botones de navegación para seleccionar y programar funciones.

### BOTÓN DE LUZ

Oprima el botón de luces para encender o apagar las luces del abre-puertas. Las luces permanecerán encendidas hasta que se vuelva a pulsar el botón o hasta que se active el abre-puerta. Después de activar el abre-puerta, las luces se apagarán después del tiempo programado de espera (programación de fábrica: 4,5 minutos). Este botón no controla las luces del abre-puerta cuando la puerta está en movimiento.

### PANTALLA

En la pantalla se mostrará la hora y la temperatura hasta que se pulse el botón de menú para visualizar las opciones de menú. Si hubiera algún problema con el abre-puertas de garaje, la pantalla mostrará el código de diagnóstico. Véase la sección de Tiene algún problema.

Las funciones del control pueden programarse a través de los menús y botones de navegación:

### PROGRAMAR UN DISPOSITIVO

Cualquier control remoto compatible, entrada sin llave inalámbrica, abre-puertas de garaje Wi-Fi, o accesorios MyQ® se pueden programar para el abre-puertas de garaje accediendo al menú y usando los botones de navegación.

### CERRAR

La función de BLOQUEO (LOCK) impide la activación del abre-puertas de garaje con un control remoto pero permite igualmente la activación desde el control de la puerta y la entrada con llave digital. Esto es útil como medida extra de seguridad cuando no hay nadie en la casa (por ejemplo, durante vacaciones).

### TEMPORIZADOR DE CIERRE (TTC)

NO activar el temporizador de cierre con puertas enterizas (de una sola pieza). Esta función puede utilizarse ÚNICAMENTE con puertas seccionales. Esta función viene desactivada de fábrica. Se utiliza para cerrar automáticamente la puerta después de cierto tiempo, desde la posición totalmente abierta (1, 5 o 10 minutos, o un valor especificado por el usuario de hasta 99 minutos). Antes de que se cierre la puerta, el abre-puertas de garaje *emitirá* un sonido de advertencia y las luces se *encenderán* intermitentemente. La pantalla del control puede mostrar el estado de la función de temporizador de cierre. Esta función NO se activará si el abridor de la puerta de cochera está funcionando con batería o si los sensores de reversa de seguridad no están alineados correctamente. Esta función NO debe ser el método principal para cerrar la puerta del garaje. **Si se usa esta función es conveniente instalar una entra sin llave para el caso de que el usuario quede accidentalmente del lado de afuera después de que se haya cerrado la puerta.**

**NOTA:** Antes de activar el TTC, por primera vez, o si se produce un corte de energía, el ciclo de la puerta del garaje abierta y cerrada para permitir que el TTC para ajustar.

### LUZ AUTOMÁTICO

#### Detector de movimiento

Esta función viene desactivada de fábrica. Esta función encenderá automáticamente las luces del abre-puertas de garaje al detectar movimiento. Se encenderán durante el período programado y luego se apagarán. Si se desea usar la luz del abre-puertas de garaje permanentemente, es necesario desactivar la función automática para evitar que se apague cuando usted quede fuera del alcance del sensor de movimiento.

#### Función de luz

Las luces se encenderán cuando alguien entre por la puerta del garaje y sea interrumpido el haz de los sensores de seguridad.

### SISTEMA ALERTA DE MANTENIMIENTO (MAS)

Esta función ayuda al usuario a asegurarse de que el sistema del abre-puertas de garaje se mantenga en buenas condiciones de funcionamiento. Cuando la puerta del garaje debe ser atendido (aproximadamente 4500 abre-puertas del garaje ciclos) el comando (amarillo) y servicio (rojo) DEL comenzará a despedir alternativamente hacia adelante y hacia atrás. El ajuste de fábrica para la función MAS está apagado y puede activarse en el momento de la instalación. Comuníquese con su distribuidor de instalación por servicio.

# Operación

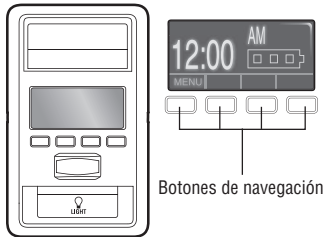
## Cómo usar el control de la puerta

### Instalación

Las funciones del control pueden programarse a través de los menús y botones de navegación. Véanse las siguientes descripciones.

### PANTALLA

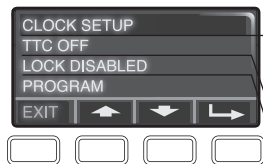
En la pantalla principal se muestra la hora, la temperatura y el estado de carga actual (si corresponde).



Botones de navegación

### FUNCIONES

Pulsar el botón de navegación debajo de "MENU" para ver el menú de funciones.



Puesta en hora, formato de 12 o 24 horas y opción de mostrar/ocultar el reloj.

Para puertas seccionales SOLAMENTE. Activar o desactivar la función de temporizador de cierre y el tiempo de espera hasta el cierre. **NOTA: NO activar el temporizador de cierre con puertas enterizas de una sola pieza. Esta función puede utilizarse ÚNICAMENTE con puertas seccionales.**

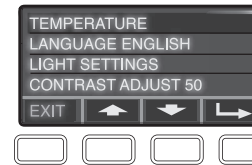
Activar o desactivar el bloqueo.

Configuración del Wi-Fi\*, para integrar otro control remoto, dispositivos MyQ®, programar otro botón para las luces, o integrar un teclado digital inalámbrico de acceso.

\* El abre-puerta de garaje debe funcionar un ciclo completo antes de que se active la programación de Wi-Fi. Para obtener ayuda con el Wi-Fi®, visite [WiFiHelp.LiftMaster.com](http://WiFiHelp.LiftMaster.com).

### PARÁMETROS

Para ver el menú de Parámetros, pulsar el botón bajo la flecha descendente hasta ver TEMPERATURA.



Para mostrar la temperatura en grados Fahrenheit o Celsius, y mostrar u ocultar la indicación de temperatura.

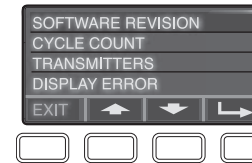
Seccione un idioma.

Para programar la duración del encendido de las luces después de activar el abre-puerta. Programable de 1 y medio a 4 y medio minutos. Activa o desactiva el detector de movimiento y la activación del encendido de luces al ingresar al garaje.

Para regular el contraste de la pantalla.

### SERVICIO

Oprima y mantenga oprimido el botón LUZ, luego oprima el segundo botón de navegación para ver el menú de Servicio.



Muestra información sobre la versión del software.

Enciende/Apaga la Alerta de mantenimiento.

Muestra la cantidad de controles remotos, dispositivos MyQ®, controles de puerta y llaves digitales programados actualmente para la operación del abre-puertas de garaje.

Muestra cualquier error que haya ocurrido.

Para programar el control remoto o la entrada con llave digital en el abre-puertas de garaje usando el control de la puerta, consulte la página 33.



# Operación

## Control remoto

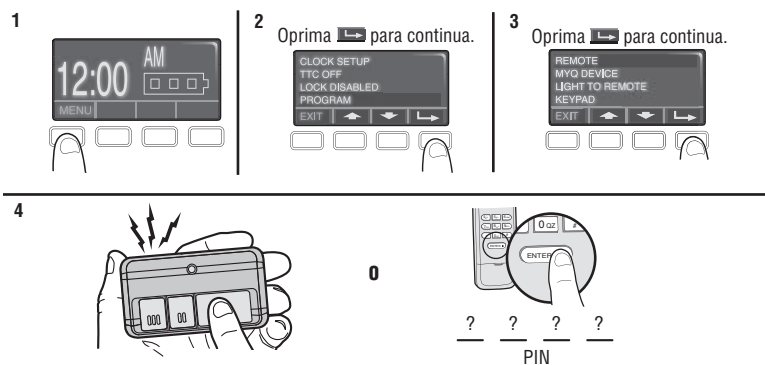
Su control remoto ha sido programado en la fábrica para funcionar con su abre-puertas de garaje.

Hasta 40 controles remotos de Security+ 2.0® pueden programarse en el abre-puertas de garaje. Los controles remotos LiftMaster más antiguos NO son compatibles, vea los accesorios compatibles en la página 38. La programación puede realizarse a través del control de la puerta o el botón de aprendizaje del abre-puertas de garaje. Para programar accesorios adicionales consulte las instrucciones provistas con el accesorio o visite LiftMaster.com. Si su vehículo está equipado con un Homelink®, puede necesitar un adaptador externo según la marca, modelo y año de su vehículo. Visite [www.homelink.com](http://www.homelink.com) para obtener información adicional.

### CÓMO AGREGAR, REPROGRAMAR O CAMBIAR LA CLAVE DE UN CONTROL REMOTO/LLAVE DIGITAL CON EL CONTROL DE LA PUERTA

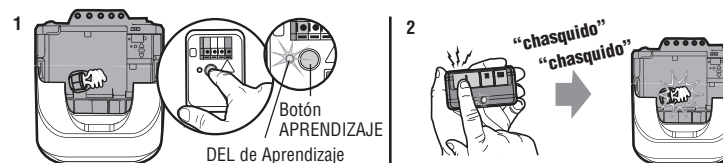
1. Pulsar el botón de navegación debajo de "MENU" para ver el menú de funciones.
2. Usar los botones de navegación para desplazarse hasta "PROGRAM".
3. Seleccionar "REMOTE" o "KEYPAD" para programar desde el menú de programación.
4. **Control remoto:** Oprimir el botón del control remoto con el cual desea comandar la puerta.  
**Llave digital:** Escribir un número de cuatro dígitos (PIN) como código personal de uso del teclado digital de acceso. Pulsar el botón ENTER.

Las luces del abre-puerta se encenderán intermitentemente (o se escucharán dos clic) cuando el código quede programado. Repetir los pasos anteriores para programar otros controles remoto o teclados digitales de acceso. Si no puede programar, uso el botón de Aprendizaje para programar el control remoto.



### PROGrame UN CONTROL REMOTO CON EL BOTÓN APRENDIZAJE (LEARN) DE EL ABRE-PUERTAS DE GARAJE

1. Presione y suelte el botón LEARN del abre-puerta de garaje.
2. Pulse y mantenga pulsado el botón en el control remoto que desea utilizar. Suelte el botón cuando las luces del abre-puerta comiencen a parpadear o cuando escuche dos clics.



### Para borrar la memoria

#### BORRAR TODOS LOS DATOS DE CONTROL REMOTO Y LLAVE DIGITAL

1. Mantenga presionado el botón programar (LEARN) en el abridor de la puerta de cochera hasta que se apague el DEL (aproximadamente 6 segundos). Se borrarán todos los códigos de los controles y entradas digitales.

Vuelva a programar todo accesorio que desee usar.

#### BORRE TODOS LOS DISPOSITIVOS (incluidos los accesorios activados MyQ®)

1. Mantenga presionado el botón programar (LEARN) en el abridor de la puerta de cochera hasta que se apague el DEL (aproximadamente 6 segundos).
2. Inmediatamente presione el botón programar (aprender) hasta que el DEL se apague. Ahora todos los códigos estarán borrados.

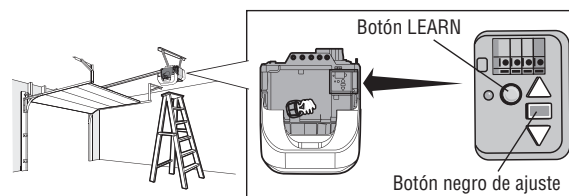
Vuelva a programar todo accesorio que desee usar.

#### BORRE LA RED Wi-Fi DEL ABRE-PUERTA DE GARAJE.

Presione y mantenga presionado el botón negro de ajuste hasta escuchar 3 señales sonoras (aproximadamente 6 segundos).

#### BORRAR UNA CUENTA MyQ®

Entre a [myLiftMaster.com](http://myLiftMaster.com) para borrar su cuenta MyQ.



# Operación

## Para abrir la puerta manualmente

### **⚠ ADVERTENCIA**

Para evitar la posibilidad de una **LESIÓN GRAVE O INCLUSO LA MUERTE** si la puerta del garaje se cae:

- De ser posible, use el desenganche de emergencia para soltar el carro **SÓLO** cuando la puerta del cochera esté **CERRADA**. Si los resortes están débiles o rotos o si la puerta está desequilibrada, podría abrirse y caer rápida y/o inesperadamente.
- **NUNCA** use la manija de emergencia a menos que la entrada a la cochera esté libre de obstrucciones y no haya ninguna persona presente.
- **NUNCA** use la manija para tirar de la puerta para abrirla o cerrarla. Si el nudo de la cuerda se suelta, usted podría caerse.

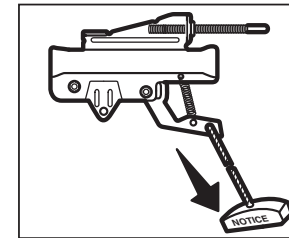
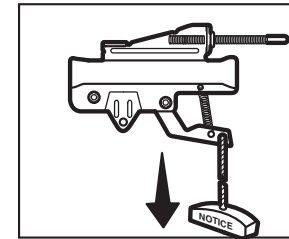
### **DESCONECTE EL CARRO**

1. Si es posible, la puerta se debe cerrar completamente.
2. Jale la manija del desenganche de emergencia.

### **VUELVA A CONECTAR EL CARRO**

El dispositivo de cierre evita que el carro se vuelva a conectar automáticamente.

1. Tire de la manija de emergencia hacia abajo y hacia atrás (hacia el abre-puertas de garaje). La puerta se puede subir y bajar manualmente siempre que sea necesario.
2. Para desenganchar la función de cierre, tire la manija directamente hacia abajo. El carro se volverá a conectar en la próxima operación de movimiento hacia **ARRIBA** o hacia **ABAJO**, ya sea manualmente o usando el control de de la puerta o el control remoto.



# Mantenimiento

## Calendario de mantenimiento

### UNA VEZ AL MES

- Haga funcionar la puerta manualmente. Si esta desbalanceada o se pandea, llame a un técnico especializado en sistemas de puertas.
- Verifique que la puerta se abra y se cierre completamente. Ajustar si es necesario, vea la página 26.
- Pruebe el sistema de reversa de seguridad. Ajustar si es necesario, vea la página 27.

### ANUALMENTE

- Ponga aceite en los rodillos, los cojinetes y las bisagras de la puerta. El abre-puertas de garaje no necesita lubricación adicional. No lubrique los rieles de la puerta.

### CADA DOS O TRES AÑOS

- Limpie con un trapo la grasa en el riel guía del abre-puertas. Aplique una fina capa de grasa blanca de litio en el riel guía adonde deslice el carro.

## La batería del control remoto

### ADVERTENCIA

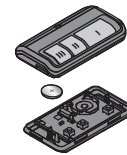
Para evitar posibles LESIONES GRAVES o la MUERTE:

- NUNCA permita que los niños pequeños estén cerca de las baterías.
- Si alguien se traga una batería, llame al médico de inmediato.

Para reducir el riesgo de explosión o quemadura:

- Reemplace ÚNICAMENTE con baterías planas 3V CR2032.
- NO recargar, desarmar, calentar por sobre 212 °F (100 °C) ni incinerar.

Para reemplazar la batería, abra la caja primero por el medio, luego por cada lado con el broche para visera. Colocar la batería nueva con el lado positivo hacia arriba (+). Reemplace las baterías sólo por baterías de tipo botón 3V CR2032. Deseche las baterías usadas en forma adecuada.



AVISO: Las normas de la FCC de EE.UU. y las normas IC de Canadá prohíben la modificación de este transceptor. NO HAY PIEZAS REPARABLES POR EL USUARIO.

Este dispositivo cumple con la parte 15 de las Reglamentaciones de la FCC de EE.UU. y con las normas IC RSS-210 El uso está sujeto a las siguientes condiciones: (1) Este dispositivo no debe causar interferencia perjudicial, y (2) este dispositivo debe poder recibir interferencia, incluso interferencia que pueda afectar su funcionamiento.

Este aparato digital de Clase B cumple con las normas canadienses ICES-003

# Resolución de problemas

## Tabla de diagnóstico

El abre-puerta de garaje viene programado con funciones de autodiagnóstico. Las flechas hacia ARRIBA y ABAJO se encienden para mostrar los códigos de diagnóstico.

CÓDIGO DE DIAGNÓSTICO		SÍNTOMAS	SOLUCIÓN
La flecha hacia arriba parpadea	La flecha hacia abajo parpadea		
1	1	El abre-puertas de garaje no cierra la puerta y las bombillas se encienden intermitentemente.	Sensores de seguridad no instalados, no conectados o cable cortado. Inspeccione los cables del sensor para detectar si están desconectados o cortados.
1	2	El abre-puertas de garaje no cierra la puerta y las bombillas se encienden intermitentemente.	Hay un cable en cortocircuito o invertido para los sensores de seguridad. Inspeccionar el cable del sensor de seguridad en todos los puntos de engrapado y puntos de conexión y reemplazar el cable o corregir, según sea necesario.
1	3	El control de la puerta no funciona.	Los cables tienen un cortocircuito o el control de la puerta es defectuoso. Inspeccionar el cable del sensor de seguridad en todos los puntos de engrapado y puntos de conexión y reemplazar el cable o corregir, según sea necesario.
1	4	El abre-puertas de garaje no cierra la puerta y las bombillas se encienden intermitentemente.	Los sensores de seguridad están mal alineados o estaban momentáneamente obstruidos. Realinear ambos sensores para asegurar que ambos DEL estén estables y no parpadeen. Asegúrese de que no haya nada colgado ni montado en la puerta que pudiera interrumpir el recorrido de los sensores mientras se cierra la puerta.
1	5	La puerta se mueve 15 a 20 cm (6 a 8 pulg.), se detiene o retrocede.	Abra y cierre la puerta manualmente. Verificar si hay obstrucciones, por ejemplo un resorte roto o bloqueo de puerta, corregir según sea necesario. Verificar las conexiones de cableado en el módulo de desplazamiento y en el tablero lógico. Reemplazar el módulo de desplazamiento, si es necesario.
		No hay movimiento, tan solo un clic.	Abra y cierre la puerta manualmente. Verificar si hay obstrucciones, por ejemplo un resorte roto o bloqueo de puerta, corregir según sea necesario. Reemplazar el tablero lógico, si es necesario.
		El abre-puertas hace un zumbido durante uno o dos segundos sin movimiento.	Abra y cierre la puerta manualmente. Verificar si hay obstrucciones, por ejemplo un resorte roto o bloqueo de puerta, corregir según sea necesario. Reemplazar el motor, si es necesario.
1	6	La puerta se desliza después de haberse detenido por completo.	Programar el recorrido hasta la posición de deslizamiento o haga que un técnico profesional equilibre la puerta.
2	1-5	No hay movimiento ni sonido.	Reemplace el tablero lógico.
3	2	No se puede fijar la posición de recorrido o sujeción.	Verifique que el módulo de recorrido se haya ensamblado correctamente y reemplácelo si es necesario.

## Resolución de problemas

CÓDIGO DE DIAGNÓSTICO		SÍNTOMAS	SOLUCIÓN
La flecha hacia arriba parpadea	La flecha hacia abajo parpadea		
4	1-4	La puerta se mueve, se detiene o retrocede.	Abra y cierre la puerta manualmente. Verificar si hay obstrucciones, por ejemplo un resorte roto o bloqueo de puerta, corregir según sea necesario. Si la puerta estuviera trabada o pegada, llamar a un técnico profesional en sistemas de puertas. Si la puerta no se traba o adhiere, intentar reprogramar el recorrido (consultar la página 26).
4	5	El abre-puertas se mueve aproximadamente de 15 a 20 cm (6 a 8 pulg.), se detiene y retrocede.	Error de comunicación con el módulo de desplazamiento. Verificar las conexiones del módulo de desplazamiento, reemplazar el módulo si es necesario.
4	6	El abre-puertas de garaje no cierra la puerta y las bombillas se encienden intermitentemente.	Los sensores de seguridad están mal alineados o estaban momentáneamente obstruidos. Realinear ambos sensores para asegurar que ambos DEL estén estables y no parpadeen. Asegurarse de que nada cuelgue ni esté montado en la puerta que pudiera interrumpir el recorrido de los sensores mientras se cierra.

### El abre-puertas de garaje NO entrará en el modo de APRENDIZAJE de Wi-Fi:

- Luego de la instalación inicial del abre-puertas de garaje, este debe finalizar un ciclo completo (abierto y cerrado) antes del modo APRENDIZAJE de Wi-Fi.
- Si hubo un corte de electricidad, el abre-puertas de garaje debe finalizar un ciclo completo antes de que se pueda activar el modo APRENDIZAJE de Wi-Fi.

Consulte la página 30 para activar el modo de APRENDIZAJE de Wi-Fi.

### El abre-puerta de garaje NO se conecta a la red Wi-Fi de mi casa:

- Asegúrese de haber ingresado el número de serie de MyQ de manera correcta y vuelva a intentar. Los caracteres de MyQ están comprendidos entre la A y la F y el 0 y el 9 únicamente.
- Señal de Wi-Fi débil en el garaje. Asegúrese de que la señal de Wi-Fi llegue al garaje, consulte la página 4 o visite [WiFiHelp.LiftMaster.com](http://WiFiHelp.LiftMaster.com) para obtener más información.

### La puerta no cierra y la luz parpadea en la unidad del motor:

El sensor de reversa de seguridad debe estar bien conectado y alineado antes de que el abre-puerta se mueva hacia abajo.

- Verificar que los sensores de seguridad estén debidamente instalados, alineados y libres de obstrucciones.

### Las luces del abridor de mi cochera no se apagan cuando la puerta está abierta:

El abre-puerta tiene una función que enciende las luces cuando los sensores de seguridad indican una obstrucción o cuando el sensor de movimiento del control fijo detecta movimiento en el garaje. Estas funciones pueden desactivarse con el control de la puerta. Consulte la página 32.

### La puerta de mi garaje se abre con el control remoto de mi vecino:

Borre la memoria de su abre-puerta y vuelva a programar el control remoto.

### El Homelink® de mi vehículo no está programado para mi abre-puertas de garaje:

Según la marca, el modelo y el año de su vehículo puede ser necesario un adaptador externo. Visite [www.homelink.com](http://www.homelink.com) para obtener información adicional.

## Accesorios

823LM

### Comando remoto de iluminación:



Controla automáticamente las luces a través del abrepuerta de garaje, de un control remoto Security+ 2.0® o de un LiftMaster® Internet Gateway. Simplemente reemplaza su interruptor de pared cableado actual.

825LM

### Control remoto de iluminación:



Controla automáticamente las luces a través del abrepuerta de garaje, de un control remoto Security+ 2.0® o de un LiftMaster® Internet Gateway. Enchufe en cada toma de corriente interior.

975LM

### Asistencia láser para estacionar:



El láser permite que los usuarios estacionen con precisión los vehículos en el garaje.

829LM

### Monitor de garaje y puerta:



Monitoreo del estado de puerta cerrada/abierta de hasta 4 abrepuertas de garaje u operadores de puerta compatibles con MyQ®. Las puertas pueden cerrarse desde cualquier lugar de la casa.

877MAX

### Llave digital inalámbrica MAX:



Utilizada del lado de afuera para facilitar el ingreso al garaje con un código de 4 dígitos. Funciona con TODOS los abrepuertas LiftMaster® desde 1993 hasta la fecha.

893MAX

### Control remoto MAX de 3 botones:



Compatible con abrepuertas de garaje LiftMaster® fabricados desde 1993. Incluye broche para visera de vehículo.

890MAX

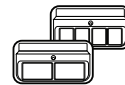
### Minicontrol remoto MAX de 3 botones:



Compatible con abrepuertas de garaje LiftMaster® fabricados desde 1993.

892LT/  
894LT

### Controles remotos de aprendizaje de 2 y 4 botones:



Compatible con abrepuertas de garaje LiftMaster® fabricados desde 1997. También compatible con la NIP cifrada para las aplicaciones de la portón.

880LMW

### Smart Control Panel®:



Muestra la temperatura, la hora y el diagnóstico del sistema; incluye una barra de empuje para abrir y cerrar la puerta, y un dispositivo de bloqueo para seguridad adicional. Security+ 2.0® y compatible con Wi-Fi®.

881LMW

### Panel de control con la capacidad de detectar movimiento con control de temporizador de cierre:



La unidad de control de funciones múltiples de la puerta está equipada con sensores de movimiento que mantendrán la luz encendida cada vez que alguien entre al garaje. Security+ 2.0® y compatible con Wi-Fi®.

886LMW

### Panel de control con la capacidad de detectar movimiento:



La unidad de control de funciones múltiples de la puerta está equipada con sensores de movimiento que mantendrán la luz encendida cada vez que alguien entre al garaje. Security+ 2.0® y compatible con Wi-Fi®.

# Garantía

## GARANTÍA LIMITADA DE LIFTMASTER®

LiftMaster® El (“Vendedor”) garantiza al primer comprador minorista de este producto, para la residencia en la que se instaló originalmente este producto, que está libre de defectos de materiales y mano de obra durante un período específico según se define abajo (el “Período de garantía”). El período de garantía empieza el día de compra.

PERÍODO DE GARANTÍA		
Piezas	Motor	Accesorios
5 años	Garantía durante la vida útil del producto	1 año

La operación correcta de este producto depende de que usted cumpla las instrucciones referentes a la instalación, operación, mantenimiento y a la prueba. No seguir estrictamente esas instrucciones, anulará por completo ésta garantía limitada.

Si, durante el período de garantía limitado, este producto parece contener un defecto cubierto por esta garantía limitada, llame al teléfono gratuito 1- 800-528- 9131 antes de desmontar este producto. Al llamar a este número, se le proporcionará instrucciones para desmontar y enviar el producto al centro de reparación. A continuación, envíe el producto o componente, por correo asegurado y con el porte pagado, según las indicaciones al centro de servicio para que se realicen las reparaciones cubiertas por la garantía. Por favor, incluya una descripción breve del problema y un recibo fechado como prueba de compra, en cualquier producto devuelto por concepto de reparación cubierta por la garantía. Los productos devueltos al Vendedor para la reparación cubierta por la garantía, los cuales una vez recibidos por el Vendedor, se confirme que sean defectuosos y que estén cubiertos por esta garantía limitada, serán reparados o reemplazados (a opción única del Vendedor) sin costo para usted y serán devueltos con el porte pagado. Las piezas defectuosas serán reparadas o reemplazadas a opción única del Vendedor por piezas nuevas o reconstruidas de fábrica. [Usted es responsable de los costos incurridos en el retiro y/o en la reinstalación del producto o cualquier componente].

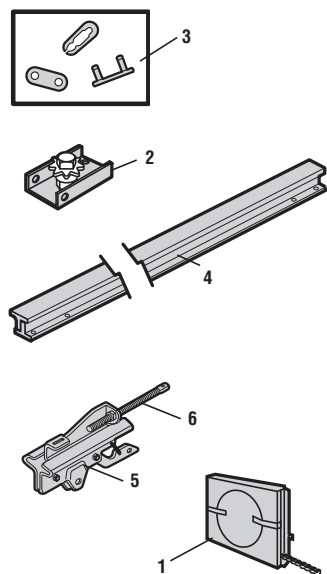
**TODAS LAS GARANTÍAS IMPLÍCITAS PARA EL PRODUCTO, INCLUYENDO, ENTRE OTRAS, CUALQUIER GARANTÍA IMPLÍCITA DE COMERCIALIZACIÓN O DE IDONEIDAD PARA UN CIERTO FIN, ESTÁN LIMITADAS EN DURACIÓN AL PERÍODO DE LA GARANTÍA LIMITADA APLICABLE ESTABLECIDA ANTERIORMENTE PARA LOS COMPONENTES RELACIONADOS, Y NO EXISTE NINGUNA GARANTÍA IMPLÍCITA NI SE APLICARÁ DESPUÉS DE DICHO PERÍODO. Algunos estados y provincias no permiten limitaciones sobre la duración de las garantías implícitas, de tal modo que la limitación mencionada anteriormente podría no corresponder a su caso. ESTA GARANTÍA LIMITADA NO CUBRE DAÑOS NO RELACIONADOS CON DEFECTO DEL PRODUCTO, DAÑOS CAUSADOS POR LA INSTALACIÓN, LA OPERACIÓN O EL CUIDADO INCORRECTOS (INCLUIDOS, SIN LIMITARSE A ELLO, ABUSO, USO INDEBIDO, FALTA DE MANTENIMIENTO RAZONABLE Y NECESARIO O CUALQUIER ALTERACIÓN A ESTE PRODUCTO), NI LOS CARGOS DE MANO DE OBRA POR LA REINSTALACIÓN DE UNA UNIDAD REPARADA O REEMPLAZADA, REEMPLAZO DE ARTÍCULOS DE CONSUMO (POR EJEMPLO, BATERÍAS EN TRANSMISORES DE CONTROL REMOTO Y BOMBILLAS), O UNIDADES INSTALADAS PARA USO NO RESIDENCIAL . ESTA GARANTÍA LIMITADA NO CUBRE PROBLEMAS DE LA PUERTA DEL GARAJE O DE HERRAJES DE LA PUERTA DEL GARAJE O PROBLEMAS RELACIONADOS, QUE INCLUYEN, ENTRE OTROS, RESORTES, RODILLOS, ALINEAMIENTOS O BISAGRAS DE PUERTA. ESTA GARANTÍA LIMITADA TAMPOCO CUBRE PROBLEMAS CAUSADOS POR INTERFERENCIA. EL VENDEDOR NO SERÁ RESPONSABLE, EN NINGUNA CIRCUNSTANCIA, DE DAÑOS EMERGENTES, INCIDENTALS O ESPECIALES QUE SURJAN EN RELACIÓN CON EL USO O LA INCAPACIDAD DE USAR ESTE PRODUCTO. LA RESPONSABILIDAD DEL VENDEDOR POR VIOLACIÓN DE LA GARANTÍA, POR VIOLACIÓN DEL CONTRATO, NEGLIGENCIA O RESPONSABILIDAD ESTRICTA, EN NINGÚN CASO DEBERÁ EXCEDER EL COSTO DEL PRODUCTO CUBIERTO POR LA PRESENTE. NINGUNA PERSONA ESTA AUTORIZADA A ASUMIR EN NUESTRO NOMBRE NINGUNA OTRA RESPONSABILIDAD CON LA VENTA DE ESTE PRODUCTO.**

Algunos estados no permiten la exclusión o limitación de daños emergentes, incidentales o especiales, de manera que la anterior limitación o exclusión podría no aplicarse a su caso. Esta garantía limitada le proporciona derechos legales específicos y usted también puede tener otros derechos que varían según el estado y la provincia.

# Piezas de repuesto

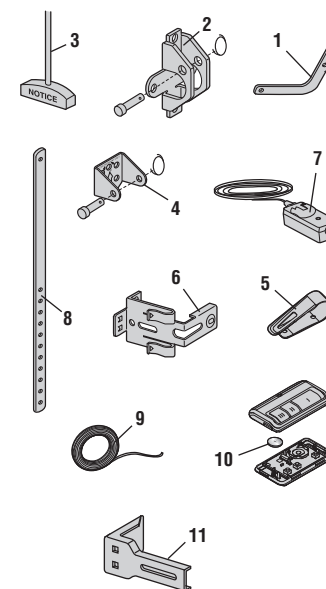
## Piezas de ensamblado

Descripción	Numero de parte
1 Cadena para puerta de 2.1 m (7 pies)	41D3484
Cadena para puerta de 2.4 m (8 pies)	41D3483
Cadena para puerta de 3 m (10 pies)	41D3485
2 Ménsula de polea de cadena	41A2780
3 Enlace principal	4A1008
4 Riel de un sola pieza de 2.1 m (7 pies)	3707CH
Riel de un sola pieza de 2.4 m (8 pies)	3708CH
Riel de un sola pieza de 3 m (10 pies)	3710CH
5 Carro completo	41A3489
6 Eje roscado del carro	109B48
<b>No Mostrado</b>	
Riel grasa	83A11-2



## Piezas de instalación

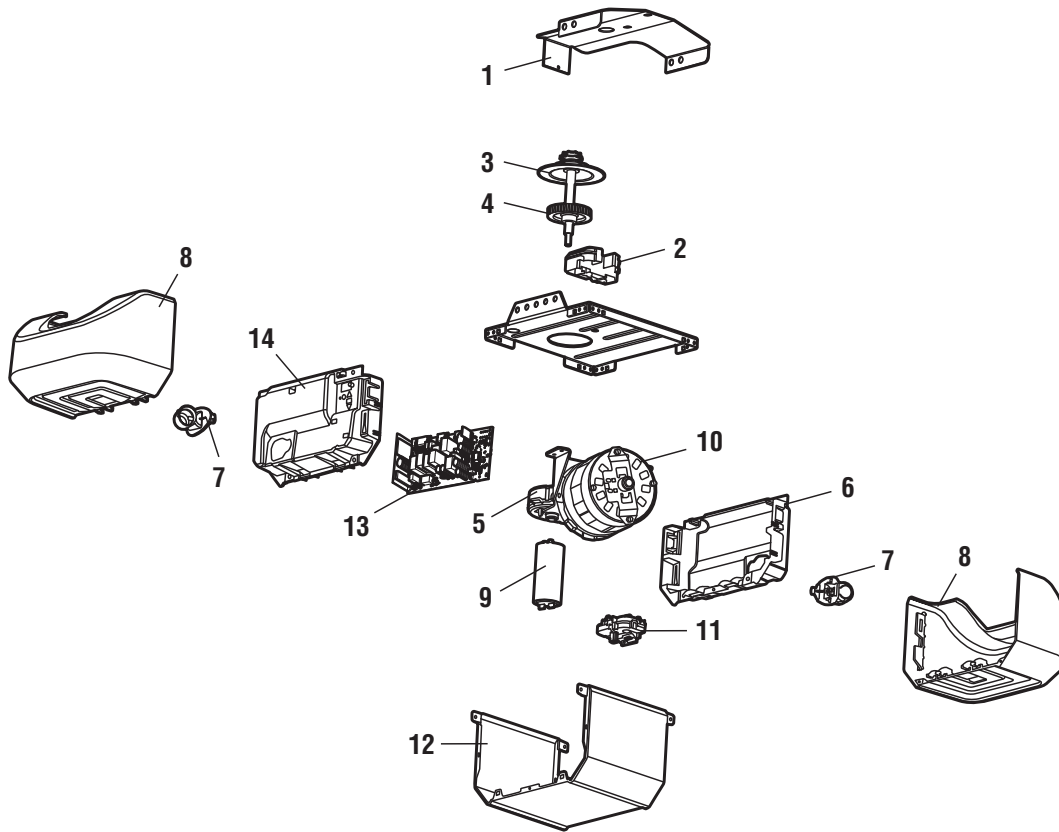
Descripción	Numero de parte
1 Brazo de la puerta curvo	178B35
2 Ménsula de la puerta con pasador chaveta y seguro de anillo	41A5047-1
3 Manija y cuerda de apertura de emergencia	41A2828
4 Ménsula de cabezal con pasador de chaveta y seguro de anillo	41A4353-1
5 Broche de visera para control remoto	29C151
6 Ménsula del sensor de seguridad	41A5266-1
7 Juego de sensores de seguridad sensor de receptor y emisor con cable de dos conductores .9 m (3 pies)	041A5034
8 Brazo de puerta recto	178B34
9 Cable blanco y rojo/blanco	41B4494-1
10 Batería de Litio de 3V CR2032	10A20
11 Ménsulas de extensión	041A5281-1
<b>No Mostrado</b>	
Instrucciones de uso	114A4761SP





# Piezas de repuesto

## Piezas de abre-puertas de garaje



Descripción	Numero de parte	
1	Ensamble del ménsula de soporte del chasis	041A5069
2	Separador sobre	041A4208-2
3	Conjunto de engranaje y piñon	041A5658-1
4	Conjunto de engranaje y sin-fin	041A2817
5	Casa de engranaje	041A5532
6	Panel trasero	041A7756-1
7	Receptáculo de foco	041C0279
8	Lente	041A7562
9	Capacitor	030B0652
10	Motor y módulo de recorrido	041A7667
11	Módulo de viaje	041D7742-5
12	Cubierta	041D8258
13	Tabla de lógico	050ACTWF
14	Panel trasero de tabla de lógico	041D8198

### Información de contacto

Para efectuar pedidos, diríjase a:  
**LiftMaster**  
**6050 S. Country Club Rd.**  
**Tucson, AZ 85706**

Para información sobre  
 instalación y servicio llame:  
**1-800-528-9131**  
 O visitar a:  
**LiftMaster.com**  
 o  
**myLiftMaster.com**

*Antes que llaman, por favor tener el numero de modelo para su abre-puertas. Cuando necesitar información de problemas, es recomendado y tiene acceso al su abre-puertas de garaje con llamado. Cuando orden partes de repuesto, debe proporcionar los siguientes datos: numero de parte, nombre de parte y numero de modelo.*