

Abre-puerta de garaje con Wi-Fi®

Transmisión por cadena Serie Contractor Modelos 8160W, 8160WB, 8164W, y 8165W

Transmisión de correa Serie Contractor Modelo 8155W

SÓLO PARA USO RESIDENCIAL



- ¡Lea cuidadosamente este manual y los materiales de seguridad!
- La puerta **NO SE CERRARÁ** si el Protector System® no está conectado y debidamente alineado.
- Como medida de seguridad, es conveniente efectuar inspecciones periódicas del mecanismo de apertura.
- Está abre-puerta del garaje es compatibles con accesorios de myQ® y Security+ 2.0® **SOLAMENTE**.
- **NO** usarlo para puertas de una sola pieza si utiliza dispositivos de cierre automático. Los dispositivos y funciones automáticas deben usarse **ÚNICAMENTE** con puertas seccionales.
- Coloque las etiquetas de advertencia en el lugar indicado en las mismas.

Registre su abre-puertas de garaje para recibir actualizaciones y ofertas de LiftMaster



1 Tome una fotografía del icono de la cámara que incluya los puntos (●).

2 Envíela por mensaje de texto al 71403 (EE. UU.) o visite www.liftmaster.photo (Global)

LiftMaster
300 Windsor Drive
Oak Brook, IL 60523

LiftMaster®

Contenido

Preparación	3	Resolución de problemas	43-44
Carton Inventory - Models 8160W, 8160WB, 8164W, 8165W.....	6	Accesorios	45
Carton Inventory - Models 8155W.....	7	Garantía	46
Assembly for Models: 8160W, 8160WB, 8164W, 8165W	8	Guía de seguridad y mantenimiento del	
Assembly for Model: 8155W	9	abre-puertas de garaje automático	47-48
Instalación	10	Piezas de repuesto	49-53
Instalación del control de la puerta	19-21		
Instalación del control de la puerta - 882LMW	19		
Instalación del control de la puerta - 883LMW	20		
Instale the Protector System®	22		
Energía	26		
Ajustes	29-31		
Introducción	29		
Programación del desplazamiento	30		
Pruebe el sistema de reversa de seguridad	31		
Pruebe el sistema Protector System®	31		
Batería de respaldo	32-33		
Operación	34-41		
Instrucciones de seguridad importantes	34		
Funciones	35		
Conéctese con su teléfono inteligente	36		
Uso del control de puerta multifunción 882LMW	37		
Usando el control de la puerta del botón 883LMW	38		
Configuración del panel de control	39		
Control remoto	40		
Para borrar la memoria	41		
Para abrir la puerta manualmente	41		
Mantenimiento	42		

Preparación

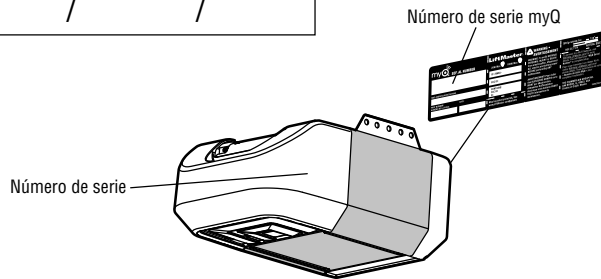
myQ Número de serie:

Anote la siguiente información para referencia futura:

Número de serie myQ:

Número de serie del producto:

Fecha de compra:

 / 

Revisión de los símbolos y términos de seguridad

Este abre-puertas de garaje ha sido diseñado y probado para un funcionamiento seguro, siempre y cuando se instale, se opere, se mantenga y se pruebe cumpliendo al pie de la letra con todas las advertencias y las instrucciones incluidas en este manual.

Estas advertencias y/o símbolos de seguridad que aparecen a lo largo de este manual le alertarán de la existencia de riesgo de **una lesión seria o de muerte** si no se siguen las instrucciones correspondientes. El peligro puede ser eléctrico (electrocución) o mecánico. Lea detenidamente estas advertencias.

ADVERTENCIA

Mecánica

ADVERTENCIA

Eléctrica

Cuando vea esta palabra clave en las páginas siguientes, se le alertará sobre la posibilidad de dañar la puerta del garaje o el abre-puertas de garaje si no se siguen las precauciones correspondientes. Léalas detenidamente.

PRECAUCIÓN



ADVERTENCIA: Este producto puede exponerle a productos químicos (incluido el plomo), que a consideración del estado de California causan cáncer, defectos congénitos u otros daños reproductivos. Para obtener más información, visite www.P65Warnings.ca.gov

Operación en estado pasivo

La función temporizador de cierre (TTC), la aplicación de control por teléfono inteligente myQ, el monitor de puerta y de portón de garaje myQ son ejemplos de cierre en estado pasivo y SOLO se deben usar con puertas seccionales. Cualquier dispositivo o función por medio de los cuales la puerta se puede cerrar sin estar en la línea de visión de la puerta, se considera cierre en estado pasivo. La función temporizador de cierre (TTC), el control para teléfonos inteligentes myQ y cualquier otro dispositivo myQ SOLO se deben usar con puertas seccionales.

Preparación

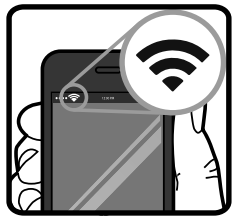
Antes de conectarse con su teléfono inteligente

Monitoree y controle la puerta de garaje desde cualquier lugar con la aplicación myQ.
Herramientas necesarias:

- Un teléfono inteligente, una tableta o una computadora portátil con Wi-Fi
- Conexión a Internet de banda ancha
- Señal de Wi-Fi en el garaje (**se requieren 2.4 Ghz, 802.11b/g/n**)
- Contraseña para la red residencial (cuenta principal del router, no red de invitado)

Prueba de intensidad de la señal de Wi-Fi

Verifique que el dispositivo móvil esté conectado a la red de Wi-Fi. Ubíquese con el dispositivo móvil en el lugar donde se instalará el abre-puertas y verifique la intensidad de la señal de Wi-Fi.



Revise la intensidad de la señal. Si observa:



La señal de Wi-Fi es fuerte.
El abre-puertas de garaje se conectará a la red de Wi-Fi.



La señal de Wi-Fi es débil.
El abre-puertas de garaje puede conectarse a su red de Wi-Fi. En caso contrario, pruebe una de las opciones siguientes para mejorar la señal de Wi-Fi:



Sin señal de Wi-Fi.
El abre-puertas de garaje no se conecta a su red de Wi-Fi. Pruebe una de las siguientes opciones para mejorar la señal de Wi-Fi:

- Coloque el router más cerca del abre-puertas de garaje para minimizar la interferencia de las paredes y otros objetos
- Compre un amplificador de alcance de Wi-Fi

Visite support.chamberlaingroup.com para obtener más detalles.

Vea la página 36 para conectar el abre-puertas de garaje a un dispositivo móvil.

Revise la puerta

⚠ ADVERTENCIA

Para evitar una posible LESIÓN GRAVE o LA MUERTE:

- SIEMPRE llame a un técnico especializado en sistemas de puertas si la puerta del garaje se atasca, atora o si está desequilibrada. Es posible que una puerta de garaje que no esté bien equilibrado NO retroceda cuando se requiera.
- NUNCA intente aflojar, mover ni ajustar la puerta de garaje, los resortes de la puerta, los cables, las poleas, las ménsulas ni el herraje, pues TODOS estos elementos están bajo una tensión EXTREMA.
- Quite TODOS los seguros y retire TODAS las cuerdas conectadas a la puerta de garaje ANTES de instalar y opere el abre-puertas para evitar que estas se enreden.
- NO usarlo para puertas de una sola pieza si utiliza dispositivos de cierre automático. Los dispositivos y funciones automáticas deben usarse ÚNICAMENTE con puertas seccionales.

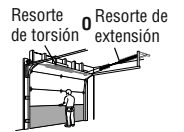
⚠ PRECAUCIÓN

Para evitar daños a la puerta y al abre-puertas:

- SIEMPRE quite los seguros ANTES de instalar o de operar el abre-puertas.
- SOLAMENTE opere el abre-puertas de garaje con corriente de 120 V, 60 Hz para evitar su mal funcionamiento y que el abre-puertas se dañe.

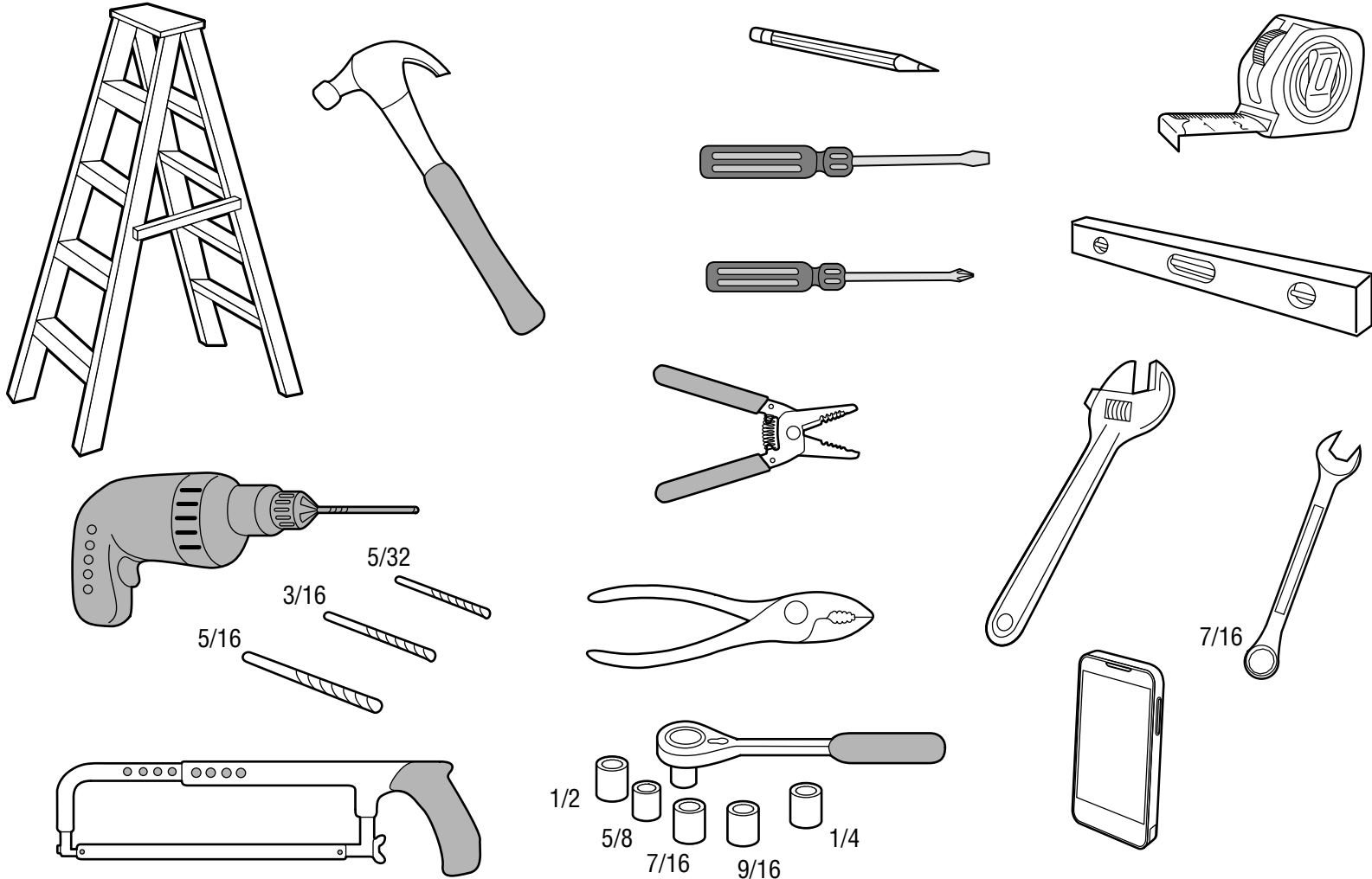
Antes de comenzar:

1. Quite todos los seguros y retire cualquier cuerda o cable que esté conectado a la puerta del garaje.
2. Levante la puerta hasta la mitad de su recorrido. Suelte la puerta. Si está equilibrada, deberá mantenerse en esa posición con solo el soporte de los resortes.
3. Suba y baje la puerta para ver si se atora con algo o si se traba. Si su puerta se atora o se traba, o no está equilibrada, llame a un técnico capacitado en sistemas de puertas.
4. Revise el cierre en la parte de abajo de la puerta. El espacio entre la base de la puerta y el piso no debe exceder 6 mm (1/4 de pulg.). De no ser así, el sistema de reversa de seguridad podría no funcionar debidamente.
5. El abre-puertas se debe instalar por encima del centro de la puerta. Si existe algún resorte de tensión o placa de apoyo en el paso de la ménsula del cabezal, se puede instalar hasta a 1.2 m (4 pies) a la derecha o a la izquierda del centro de la puerta. Vea la página 11.



Preparación

Herramientas necesarias



Preparación

Contenido de la caja - 8160W, 8160WB, 8164W, 8165W

Los accesorios variarán dependiendo del modelo de abre-puertas de garaje comprado. Según su modelo específico, es posible que otros accesorios estén incluidos en el abre-puertas de garaje. Las instrucciones para los accesorios vendrán adjuntas al accesorio y no están incluidas en este manual. **Las imágenes en este manual se usan solamente como referencia. El producto comprado podría tener un aspecto diferente.**

- A. Ménsula de cabecera
- B. Polea y ménsula
- C. Soporte de la puerta
- D. Brazo curvo de la puerta
- E. Brazo recto de la puerta
- F. Carro
- G. Manija y cuerda de liberación de emergencia
- H. Riel
- I. Abre-puertas de garaje
- J. Cubierta de la rueda dentada
- K. Cadena
- L. Control de la puerta
- M. Cable blanco y rojo/blanco
- N. The Protector System®
Sensores de reversa de seguridad con 2 cables conductores blanco y blanco/negro: Sensor emisor (1), sensor receptor (1) y ménsulas del sensor de seguridad (2)
- O. Etiquetas de seguridad y documentación
- P. Grasa para rieles
- Q. Batería de respaldo (solo Modelo 8160WB):

Accesorios de Security+ 2.0®

882LMW

Control multifuncional de puerta

Modelos: 8160W, 8160WB, 8165W

883LMW

Botón de control de la puerta

Modelos: 8164W

893LM Control remoto

Modelos: 8160W, 8160WB, 8165W

891LM Control remoto

Modelo: 8164W



Accesorios de montaje

Instalación

Pernos hexagonales de 5/16 de pulg.-18x7/8 de pulg. (4)

Tornillo para madera 5/16 pulg.-9x1-5/8 pulg. (2)

Pasador de chaveta 5/16 pulg. x 2-3/4 pulg. (1)

Pasador de chaveta 5/16 pulg. x 1-1/4 pulg. (1)

Pasador de chaveta 5/16 pulg. x 1 pulg. (1)

Tuerca 5/16 pulg.-18 (4)

Arandela de presión 5/16 pulg. (4)

Tornillos autorroscantes 1/4 pulg.-14x5/8 pulg. (2)

Aro de retención (3)

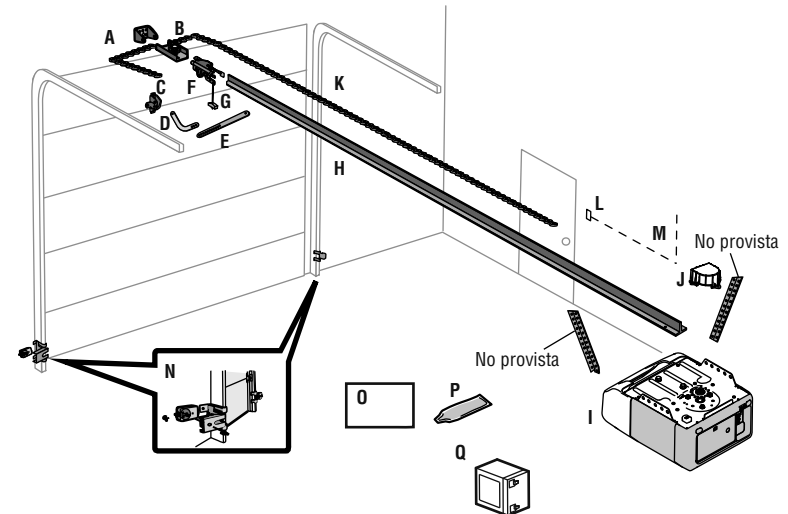
Perno de carro 1/4 pulg.-20x1/2 pulg. (2)

Tuerca de mariposa 1/4 pulg.-20 (2)

Herrajes del control de la puerta

Tornillo 6ABx1 pulg. (2)

Tornillo 6-32x1 pulg. (2)



Preparación

Contenido de la caja - 8155W

Los accesorios variarán dependiendo del modelo de abre-puertas de garaje comprado. Según su modelo específico, es posible que otros accesorios estén incluidos en el abre-puertas de garaje. Las instrucciones para los accesorios vendrán adjuntas al accesorio y no están incluidas en este manual. **Las imágenes en este manual se usan solamente como referencia. El producto comprado podría tener un aspecto diferente.**

- A. Ménsula de cabecera
- B. Polea y ménsula
- C. Soporte de la puerta
- D. Brazo curvo de la puerta
- E. Brazo recto de la puerta
- F. Carro
- G. Manija y cuerda de liberación de emergencia
- H. Riel
- I. Abre-puertas de garaje
- J. Cubierta del portacadena con tornillos hexagonales
- K. Correa
- L. Control de la puerta
- M. Cable blanco y rojo/blanco
- N. The Protector System®

Sensores de reversa de seguridad con 2 cables conductores blanco y blanco/negro: Sensor emisor (1), sensor receptor (1) y ménsulas del sensor de seguridad (2)

- O. Etiquetas de seguridad y documentación
- P. Grasa para rieles

Accesorios de Security+ 2.0®

882LMW

Panel de control multifunción



893LM

Control remoto

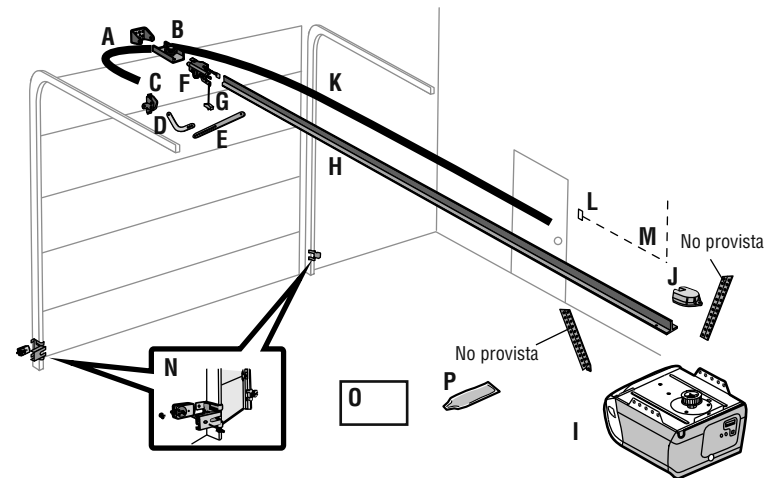


Herrajes de instalación

- Pernos hexagonales de 5/16 de pulg.-18x7/8 de pulg. (4)
- Tornillo para madera 5/16 pulg.-9x1-5/8 pulg. (2)
- Pasador de chaveta 5/16 pulg. x 2-3/4 pulg. (1)
- Pasador de chaveta 5/16 pulg. x 1-1/4 pulg. (1)
- Pasador de chaveta 5/16 pulg. x 1 pulg. (1)
- Tuerca 5/16 pulg.-18 (4)
- Arandela de presión 5/16 pulg. (4)
- Tornillos autorroscantes 1/4 pulg.-14x5/8 pulg. (2)
- Aro de retención (3)
- Perno de carro 1/4 pulg.-20x1/2 pulg. (2)
- Tuerca de mariposa 1/4 pulg.-20 (2)

Herrajes del control de la puerta

- Tornillo 6ABx1 pulg. (2)
- Tornillo 6-32x1 pulg. (2)
- Anclajes para tablaroca (2)



Ensamblaje para modelos: 8160W, 8160WB, 8164W, 8165W

1 Sujetar el collar al abre-puertas de garaje

⚠ ADVERTENCIA

Para evitar posibles LESIONES GRAVES en los dedos causadas por las partes móviles del abre-puertas de garaje:

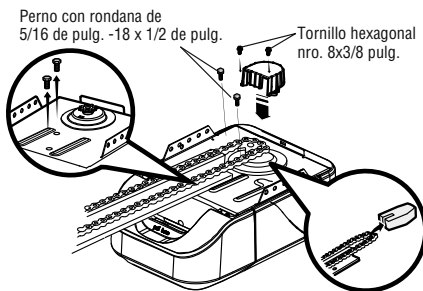
- SIEMPRE tenga las manos lejos de la rueda dentada mientras el abre-puertas esté en funcionamiento.
- Ponga bien la cubierta de la rueda dentada ANTES de hacer funcionar el abre-puertas.

⚠ PRECAUCIÓN

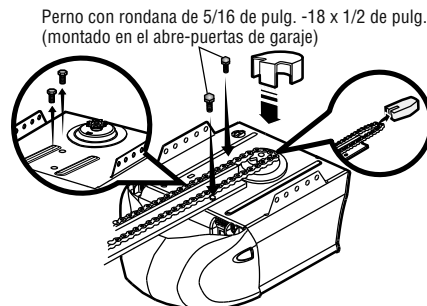
Para evitar daños GRAVES en el abre-puertas, utilice SOLAMENTE los pernos/sujetadores que vienen montados en la parte superior del abre-puertas.

NOTA: Use SOLO los pernos que se quitaron del abre-puertas de garaje. Coloque el abre-puertas de garaje sobre el material de empaque para evitar que se raye.

1. Quite los dos pernos de la parte superior del abre-puertas de garaje.
2. Alinee el riel y la espuma de estireno sobre el portacadena. Corte la cinta del riel, de la cadena y de la espuma de estireno.
3. Ajuste el riel con los pernos previamente retirados.
4. Coloque la cadena alrededor del portacadena del abre-puertas de garaje.
5. a) Para modelos 8160W y 8160WB, coloque la cubierta del portacadena sobre el portacadena del abre-puertas de garaje y sujete con los tornillos hexagonales.
b) Para modelos 8164W and 8165W, instale la cubierta del portacadena oprimiendo los lados e insertando las lengüetas en las ranuras en el abre-puertas de garaje.



5. a) 8160W and 8160WB

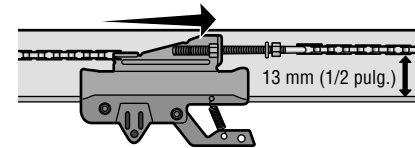


5. b) 8164W and 8165W

2 Apretar la cadena

1. Afloje la tuerca interna y las rondanas de presión del eje roscado del carro.
2. Ajuste la tuerca externa hasta que la cadena esté a 1/2 de pulg. sobre la base del riel en su punto medio.
3. Vuelva a ajustar la tuerca interna.

Es normal que la cadena quede floja cuando la puerta está cerrada. No es necesario que la vuelva a ajustar.



Ensamblaje para modelo: 8155W

1 Sujetar el collar al abre-puertas de garaje

⚠ ADVERTENCIA

Para evitar posibles LESIONES GRAVES en los dedos causadas por las partes móviles del abre-puertas de garaje:

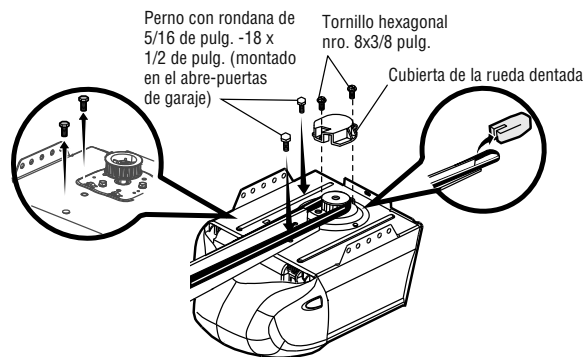
- SIEMPRE tenga las manos lejos de la rueda dentada mientras el abre-puertas esté en funcionamiento.
- Ponga bien la cubierta de la rueda dentada ANTES de hacer funcionar el abre-puertas.

⚠ PRECAUCIÓN

Para evitar daños GRAVES en el abre-puertas, utilice SOLAMENTE los pernos/sujetadores que vienen montados en la parte superior del abre-puertas.

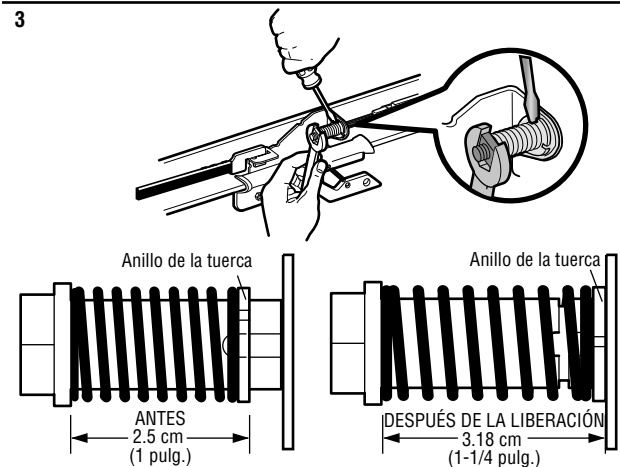
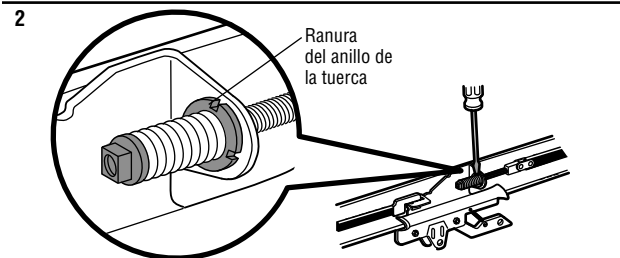
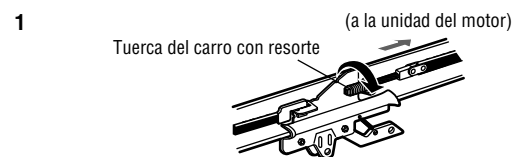
NOTA: Use *SOLO* los pernos que se quitaron del abre-puertas de garaje. Coloque el abre-puertas de garaje sobre el material de empaque para evitar que se raye.

1. Quite los dos pernos de la parte superior del abre-puertas de garaje.
2. Alinee el riel y la espuma de estireno sobre el portacadena. Corte la cinta del riel, de la banda y de la espuma de estireno.
3. Ajuste el riel con los pernos previamente retirados.
4. Coloque la banda alrededor del portacadena del abre-puertas de garaje.
5. Coloque la cubierta del portacadena sobre el portacadena del abre-puertas de garaje y sujete con los tornillos hexagonales.



2 Ajuste la correa

1. Con la mano, enrosque la tuerca del carro con resorte en el eje roscado hasta que esté ajustada firmemente contra el carro. No utilice ninguna herramientas.
2. Introduzca la punta de un destornillador en una de las ranuras del aro de la tuerca y apóyelo firmemente contra el carro.
3. Ajuste la tuerca del carro con resorte con una llave regulable o con una llave de boca ancha de 7/16 de pulg., aproximadamente un cuarto de giro, hasta que se suelte el resorte y el aro de la tuerca quede presionado contra el carro. En esta posición, se obtiene la tensión óptima de la correa.



INSTRUCCIONES DE INSTALACIÓN IMPORTANTES

ADVERTENCIA

Para reducir el riesgo de LESIONES GRAVES o la MUERTE:

1. LEA Y RESPETE TODAS LAS ADVERTENCIAS Y LAS INSTRUCCIONES DE INSTALACIÓN.
2. Instale el abre-puertas de garaje SOLAMENTE en puertas de garaje que estén bien equilibradas y lubricadas. Si la puerta no está debidamente equilibrada es posible que NO retroceda cuando así se requiera y podría ocasionar una LESIÓN GRAVE o incluso la MUERTE.
3. TODAS las reparaciones de los cables, resortes y otras partes las DEBE llevar a cabo un técnico especializado en sistemas de puertas, ANTES de instalar el abre-puertas.
4. Desarme TODOS los seguros y retire TODAS las cuerdas conectadas a la puerta de garaje ANTES de instalar el abre-puertas para evitar que estas se enreden.
5. Si es posible, instale el abre-puertas a una distancia de 2.13 m (7 pies) o más por encima del piso.
6. Monte la manija de desenganche de emergencia de modo que esté al alcance, pero con una altura mínima de 1.83 m (6 pies) del piso para evitar contacto con los vehículos y que se suelte accidentalmente.
7. No conecte NUNCA el abre-puertas de garaje a una fuente de energía eléctrica hasta que se le indique.
8. NUNCA lleve puestos relojes, anillos o prendas sueltas durante la instalación o la reparación del abre-puertas, Pues podrían atorarse en la puerta del garaje o en los mecanismos del abre-puertas.
9. Instale el control de la puerta de garaje montado en la pared:
 - de manera que quede a la vista desde la puerta del garaje.
 - fuera del alcance de los niños pequeños a una altura mínima de 1.5 m (5 pies) por encima de pisos, descansos, peldaños o cualquier otra superficie de tránsito peatonal adyacente.
 - lejos de TODAS las partes móviles de la puerta.
10. Instale el cartel de advertencia de atrapamiento junto al control de la puerta, en un lugar visible.
11. Coloque la calcomanía de prueba de reversa de seguridad y liberación de emergencia a plena vista en la parte interior de la puerta de garaje.
12. Pruebe el sistema de reversa de seguridad al terminar la instalación. La puerta del garaje DEBE retroceder al entrar en contacto con un objeto de 3.8 cm (1-1/2 de pulg.) de altura (o de 5 x 10 cm (2 x 4 pulg.) acostado en el piso.
13. NO usarlo para puertas de una sola pieza si utiliza dispositivos de cierre automático. Los dispositivos y funciones automáticas deben usarse ÚNICAMENTE con puertas seccionales.

NOTA: Si instalará el abre-puertas de garaje en una puerta de una pieza, visite LiftMaster.com para obtener las instrucciones de instalación.

Instalación

1 Determine dónde va a instalar la ménsula del cabezal

ADVERTENCIA

Para evitar posibles LESIONES GRAVES o la MUERTE:

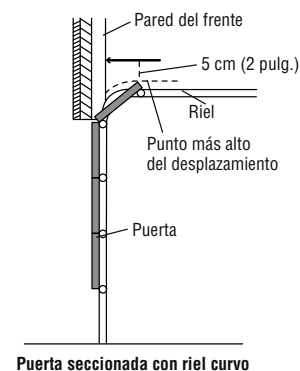
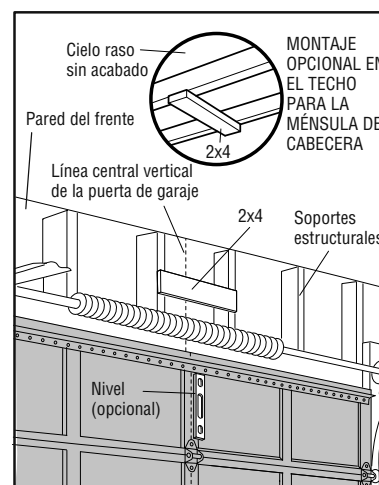
- La ménsula del cabezal DEBE quedar RÍGIDAMENTE sujeta al soporte estructural en la pared delantera o en el cielo raso, de no ser así es posible que la puerta del garaje NO retroceda cuando se requiera. NO instale la ménsula del cabezal en muros falsos.
- Se DEBEN utilizar anclajes de concreto si se monta el soporte de travesaño o 5 x 10 cm (2 x 4 pulg.) en la mampostería.
- NUNCA trate de aflojar, mover, ni ajustar la puerta del garaje, los resortes, los cables, las poleas, las ménsulas ni la pernería, pues TODAS estas piezas están bajo una tensión EXTREMA.
- SIEMPRE llame a un técnico especializado en sistemas de puertas si la puerta del garaje se atasca, atora o si está desequilibrada. Una puerta de garaje que no está equilibrada puede NO retroceder cuando se requiera.
- NO active la función del temporizador de cierre en puertas de garaje de una sola pieza o puertas batientes. Use esta función ÚNICAMENTE con puertas seccionales.

Con la puerta cerrada, marque el centro vertical de la puerta del garaje.

Extienda la línea hasta la pared del frente que se encuentra sobre la puerta. Es posible ajustar la ménsula de cabecera a una distancia de 1.2 m (4 pies) a la izquierda o la derecha del centro de la puerta, pero solamente si hay un resorte de torsión o una placa central de apoyo en el recorrido; o puede sujetarla al cielo raso (consulte) cuando el espacio es reducido. (Asimismo, se puede instalar en forma invertida sobre la pared si fuese necesario. Esto le dará aproximadamente 1 cm [1/2 pulg.] de espacio). Si necesita instalar la ménsula de cabecera sobre un pedazo de madera de 2 x 4 pulg. (5 x 10 cm) (ya sea en la pared o en el cielo raso), utilice tornillos para madera (no se incluyen) para sujetar bien el pedazo de madera a los soportes estructurales.

Abra la puerta hasta el punto más alto de su recorrido tal como se muestra. Marque una línea horizontal que intersecte la pared de cabecera a 5 cm (2 pulg.) por encima del punto más alto. Esta altura brindará suficiente espacio de desplazamiento para el borde superior de la puerta.

NOTA: Si el número total de centímetros excede la altura disponible de su garaje, use la altura máxima posible o consulte la página 12 para obtener información sobre la instalación en el cielo raso.



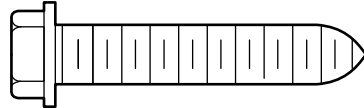
Instalación

2 Instale la ménsula del cabezal

La ménsula del cabezal se puede sujetar a la pared sobre la puerta del garaje o en el cielo raso. Siga las instrucciones que sean las más adecuadas para las necesidades de su garaje. **No instale la ménsula del cabezal en un muro falso. Si la instalación es en mampostería, asegúrese de utilizar anclajes para hormigón (no se incluyen).**

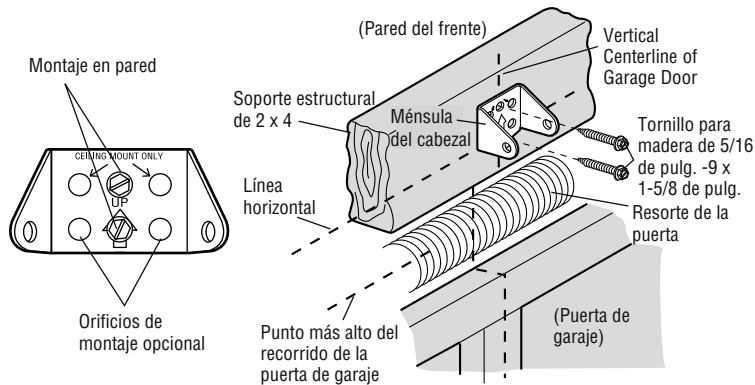
HERRAJES

Tornillo para madera
5/16 pulg. -9x1-5/8 pulg.



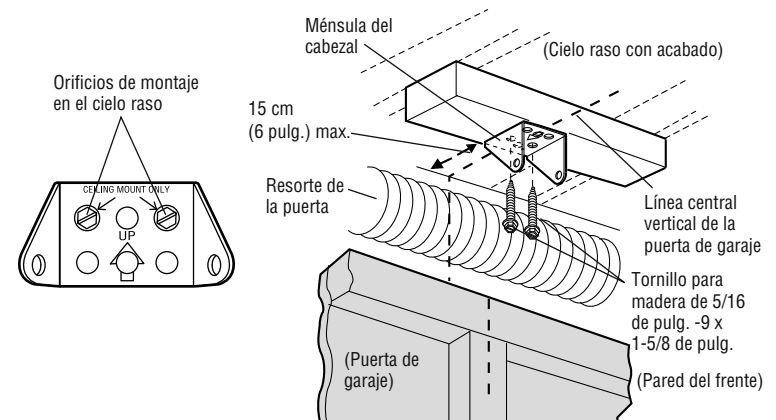
OPCIÓN A - INSTALACIÓN EN LA PARED

1. Coloque la ménsula sobre la línea central vertical con el borde inferior sobre la línea horizontal como se muestra en la ilustración (con la flecha de la ménsula apuntando hacia el cielo raso).
2. Marque los orificios de la ménsula que van en línea vertical (no use los orificios designados para la instalación en el cielo raso). Taladre los orificios guía de 3/16 de pulg. y sujete la ménsula firmemente al soporte de la estructura con tornillos de cabeza cuadrada.



OPCIÓN B INSTALACIÓN EN EL CIELO RASO

1. Continúe marcando la línea central vertical sobre el cielo raso como se muestra en la ilustración.
2. Coloque la ménsula en el centro de la línea a no más de 15 cm (6 pulg.) de la pared. Asegúrese de que la flecha de la ménsula apunte hacia la pared. La ménsula se puede instalar pegada al cielo raso cuando el espacio es muy reducido.
3. Marque dónde taladrará los orificios laterales. Taladre los orificios con una broca de 3/16 de pulg. y sujete la ménsula firmemente al soporte de la estructura con la pernera que se incluye.



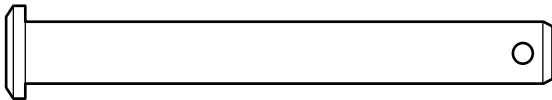
Instalación

3 Sujete el riel en la ménsula de cabecera

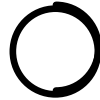
1. Alinee el riel con la ménsula de cabecera. Introduzca el pasador de horquilla a través de los orificios en la ménsula de cabecera y el riel. Asegúrelo con el aro de retención.

NOTA: Use el material de empaque como base para proteger el abre-puertas de garaje.

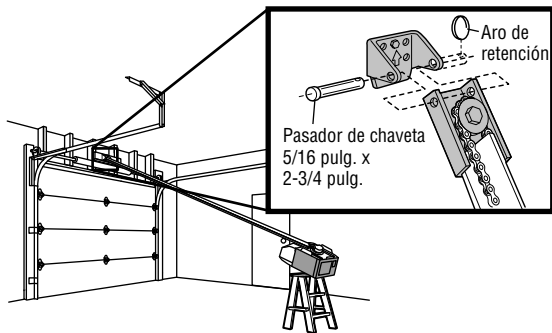
HERRAJES



Pasador de chaveta 5/16 pulg. x 2-3/4 pulg.



Aro de retención



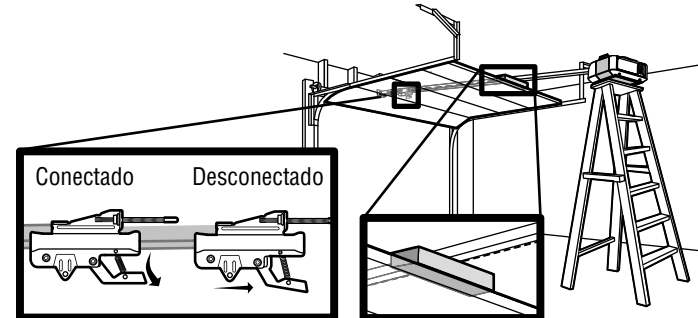
4 Colocación del abre-puertas del garaje

⚠ PRECAUCIÓN

Para evitar que la puerta del garaje sufra daños, apoye el riel del abre-puertas de garaje sobre un pedazo de madera de 5 x 10 cm (2 x 4 pulg.) colocado en la sección superior de la puerta.

1. Retire la espuma de embalaje y ponga el abre-puertas de garaje sobre la escalera.
2. Abra la puerta totalmente y apoye acostado un tirante de madera de 3.8 cm (2 X 4 pulg.) abajo del riel.

Una tabla de 5 x 10 cm (2 x 4 pulg.) es ideal para fijar la distancia entre el riel y la puerta. Si la escalera no es lo suficientemente alta, va a necesitar ayuda. Si la puerta toca el carro cuando se la levanta, tire del brazo del seguro del carro para separar la parte interna de la externa. Deslice el carro externo hacia el abre-puertas de garaje. El carro puede permanecer desconectado hasta que se indique.



Instalación

5 Cuelgue el abre-puertas de garaje

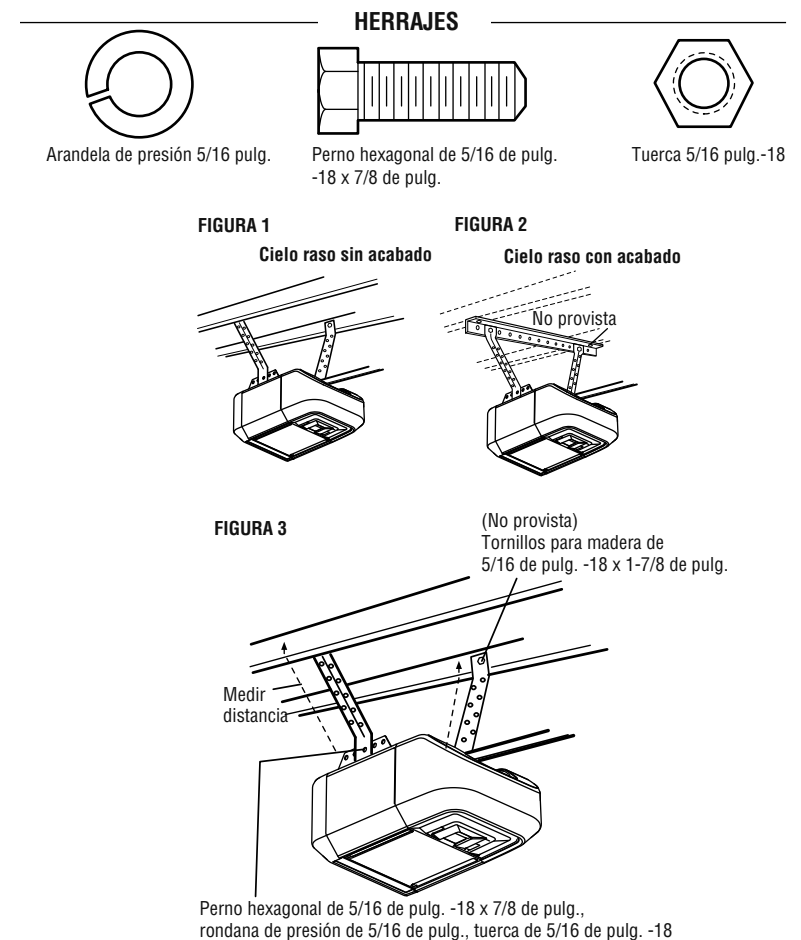
ADVERTENCIA

Para evitar la posibilidad de una LESIÓN GRAVE si se cae el abre-puertas de garaje, sujételo FIRMEMENTE a los soportes estructurales del garaje. Se DEBEN usar anclajes para hormigón SI se instalan ménsulas en la mampostería.

Colgará el abre-puertas de garaje según su tipo de garaje. Se muestran dos instalaciones representativas. Quizá su instalación sea diferente. Las soportes colgantes se deben colocar en ángulo (Figura 1) para lograr un soporte rígido. En los techos acabados (Figura 2), coloque una ménsula de metal robusta sobre los soportes estructurales antes de instalar el abre-puertas. Esta ménsula y los herrajes de sujeción no se incluyen con el abre-puertas.

1. Mida la distancia entre cada lado de la unidad del motor y el soporte estructural.
2. Corte las dos partes de los soportes colgantes a la medida adecuada.
3. Taladre los orificios piloto de 3/16 de pulg. en los soportes estructurales.
4. Sujete un extremo de cada ménsula al soporte principal con tornillos para madera de 5/16 de pulg.-18x1-7/8 de pulg. (no incluidos).
5. Sujete el abre-puertas a las ménsulas colgantes con pernos hexagonales de 5/16 de pulg.-18x7/8 de pulg., rondanas de presión y tuercas.
6. Verifique que el riel esté centrado sobre la puerta (o alineado con la ménsula de cabecera si la ménsula no está centrada sobre la puerta).
7. Quite el pedazo de madera de 2x4. Opere la puerta manualmente. Si la puerta golpea el riel, suba la ménsula del cabezal.

NOTA: Por el momento, NO conecte la energía al abre-puertas de garaje.



Instalación

6 Instalación de las bombillas para modelos 8160W, 8160WB.

⚠ PRECAUCIÓN

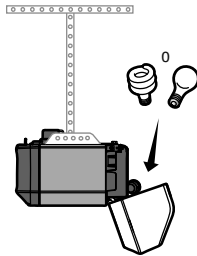
Para evitar un posible SOBRECALENTAMIENTO del panel trasero o del receptáculo para la bombilla:

- Use ÚNICAMENTE bombillas incandescentes A19 (100 vatios máximo) o fluorescentes compactas (26 vatios máximo).
- NO utilice bombillas de más de 100 vatios.
- NO use bombillas fluorescentes compactas de más de 26 vatios (equivalente a 100 vatios).
- NO utilice bombillas halógenas.
- NO utilice bombillas de cuello corto ni de tipo especial.

1. Jale el centro superior de la lente de luz y gire la lente hacia abajo.
2. Introduzca una bombilla A19 (100 vatios máximo) incandescente o fluorescente compacta (26 vatios, equivalente a 100 vatios) en el receptáculo para la bombilla.

NOTA: No use bombillas de halógeno, de cuello corto o especiales, ya que pueden recalentar el panel del extremo o el casquillo de la luz. No use bombillas LED, ya que pueden reducir el alcance o el rendimiento de los controles remotos.

3. Rote la lente suavemente hacia arriba para cerrar.



Instalación de las bombillas para modelos 8155W, 8164W y 8165W

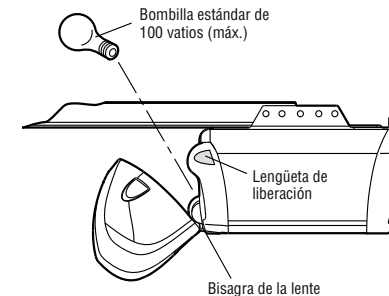
⚠ PRECAUCIÓN

Para evitar un posible SOBRECALENTAMIENTO del panel trasero o del receptáculo para la bombilla:

- Use ÚNICAMENTE bombillas incandescentes A19 (100 vatios máximo) o fluorescentes compactas (26 vatios máximo).
- NO utilice bombillas de más de 100 vatios.
- NO use bombillas fluorescentes compactas de más de 26 vatios (equivalente a 100 vatios).
- NO utilice bombillas halógenas.
- NO utilice bombillas de cuello corto ni de tipo especial.

1. Presione las lengüetas de liberación ubicadas a ambos lados de la lente. Rote la lente suavemente hacia atrás y hacia abajo hasta que la bisagra quede en la posición totalmente abierta. No quite la lente.
2. Instale una bombilla de 100 vatios como máximo en el receptáculo. La bombilla debe ser A19, de cuello estándar únicamente. En cuanto se conecte la electricidad, la luz se ENCENDERÁ y permanecerá encendida por aproximadamente cuatro minutos y medio. Luego, las luces se APAGARÁN.
3. Invierta el procedimiento para cerrar la lente.

NOTA: Si las bombillas se funden prematuramente debido a la vibración, reemplace con bombillas para abre-puertas de garaje de cuello estándar A19. El uso de bombillas de cuello corto o especiales puede recalentar el panel del extremo o el receptáculo.



Instalación

7 Instale la manija y la cuerda de emergencia

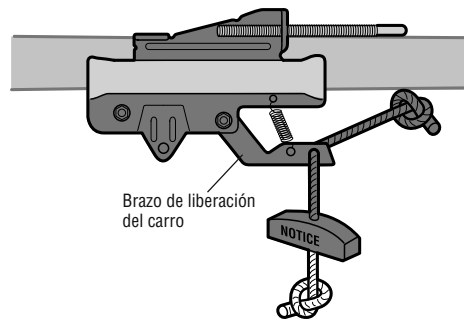
⚠ ADVERTENCIA

Para evitar la posibilidad de una LESIÓN GRAVE o LA MUERTE si la puerta del garaje se cae:

- De ser posible, use el desenganche de emergencia para soltar el carro SOLO cuando la puerta del garaje esté CERRADA. Si los resortes están débiles o rotos o si la puerta está desequilibrada, podría abrirse y caer rápida y/o inesperadamente.
- NUNCA use la manija del desenganche de emergencia a menos que la entrada al garaje esté libre de obstrucciones y no haya ninguna persona presente.
- NUNCA use la manija para tirar de la puerta para abrirla o cerrarla. Si el nudo de la cuerda se suelta, usted podría caerse.

1. Inserte un extremo de la cuerda de liberación de emergencia a través de la manija. Verifique que la palabra "NOTICE" (aviso) esté hacia arriba. Asegúrelo con un nudo simple por lo menos a 2.5 cm (1 pulg.) del extremo de la cuerda para evitar que se suelte.
2. Inserte el otro extremo de la cuerda de liberación de emergencia a través del orificio del brazo de desenganche del carro. Monte la manija de liberación de emergencia de modo que esté al alcance, pero con una altura mínima de 1.83 m (6 pies) del piso para evitar el contacto con los vehículos y que se suelte accidentalmente y asegúrela con un nudo simple.

NOTA: Si es necesario cortar la cuerda de desenganche de emergencia, queme el extremo cortado con un fósforo o con un encendedor para evitar que el cordón se desate. Asegúrese de que la cuerda de desenganche de emergencia y la manija estén encima de la parte superior de los vehículos para que no se enreden.



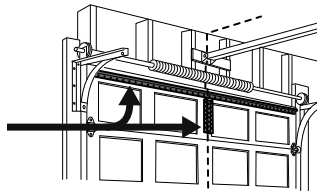
Instalación

8 Instalación del portacadena de la puerta

⚠ PRECAUCIÓN

Para puertas de garaje de fibra de vidrio, acero fino o aluminio, es **NECESARIO** un refuerzo ANTES de instalar la ménsula de puerta. Consulte con el fabricante de la puerta del garaje o distribuidor que realizó la instalación para obtener instrucciones acerca del refuerzo del abre-puertas o de juego de refuerzo. No reforzar la parte superior según lo requiere el fabricante de la puerta puede anular la garantía de la puerta.

Se necesita un refuerzo horizontal y otro vertical para las puertas de garaje livianas (fibra de vidrio, aluminio, acero, puertas con panel de vidrio, etc.) (no suministrados). Si usa un puntal horizontal, éste debe de ser lo suficientemente largo para fijarlo en dos o tres soportes verticales. Si usa un puntal vertical, éste debe de ser de la altura del panel superior. Consulte con el fabricante de la puerta del garaje o distribuidor que realizó la instalación para obtener instrucciones acerca del refuerzo del abre-puertas o de juego de refuerzo.



NOTA: Muchos de los juegos de refuerzo permiten la conexión directa de los pasadores de chaveta y del brazo de la puerta. En este caso, no necesitará instalar la ménsula de la puerta. Continúe con el siguiente paso.

PUERTAS SECCIONADAS

1. Coloque la ménsula para la puerta sobre la línea central vertical que había marcado previamente para la instalación de la ménsula del cabezal. Asegúrese de que la leyenda "UP" (arriba) esté en la posición correcta, como se indica en la parte interior de la ménsula.
2. El borde superior de la ménsula debe quedar a una distancia de 5 a 10 cm (2 a 4 pulgadas) por debajo del borde superior de la puerta, O directamente bajo un soporte transversal en la parte superior de la puerta.
3. Marque y taladre los orificios y proceda con las siguientes instrucciones de instalación, según el tipo de puerta:

Puertas metálicas o livianas con refuerzo vertical de hierro en ángulo entre el soporte del panel de la puerta y la ménsula de la puerta:

- Taladre los orificios de sujeción de 3/16 de pulg. Fije la ménsula de la puerta con dos tornillos autorroscantes. (Figura 1)
- Como alternativa puede usar dos pernos de 5/16 de pulg. con arandelas de presión y tuercas (no incluidos). (Figura 2)

Puertas metálicas, con aislamiento o livianas, reforzadas de fábrica:

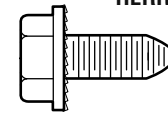
- Taladre los orificios de sujeción de 3/16 de pulg. Fije la ménsula de la puerta con tornillos autorroscantes. (Figura 3)

Puertas de madera:

- Use los orificios laterales o superior e inferior de la ménsula de la puerta. Haga los agujeros correspondientes de 5/16 de pulg. en la puerta y fije la ménsula con pernos de cabeza redonda de 5/16 de pulg.-18 x 2 pulg., arandelas de seguro y tuercas (no incluidos). (Figura 4)

NOTA: Los tornillos autorroscantes de 1/4 de pulg.-14 x 5/8 de pulg. no son aptos para las puertas de madera.

HERRAJES



Tornillos autorroscantes
1/4 pulg.-14x5/8 pulg.

FIGURA 1

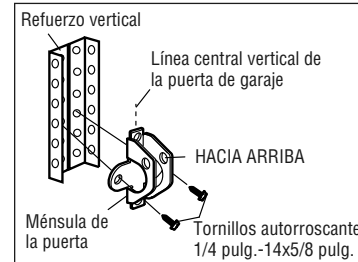


FIGURA 2

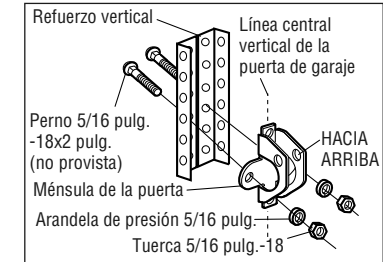


FIGURA 3

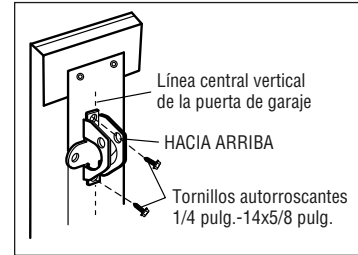
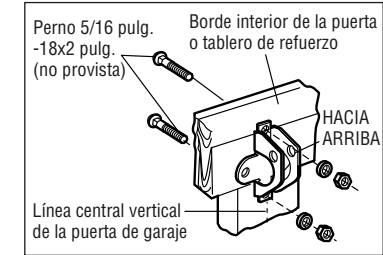


FIGURA 4



Instalación

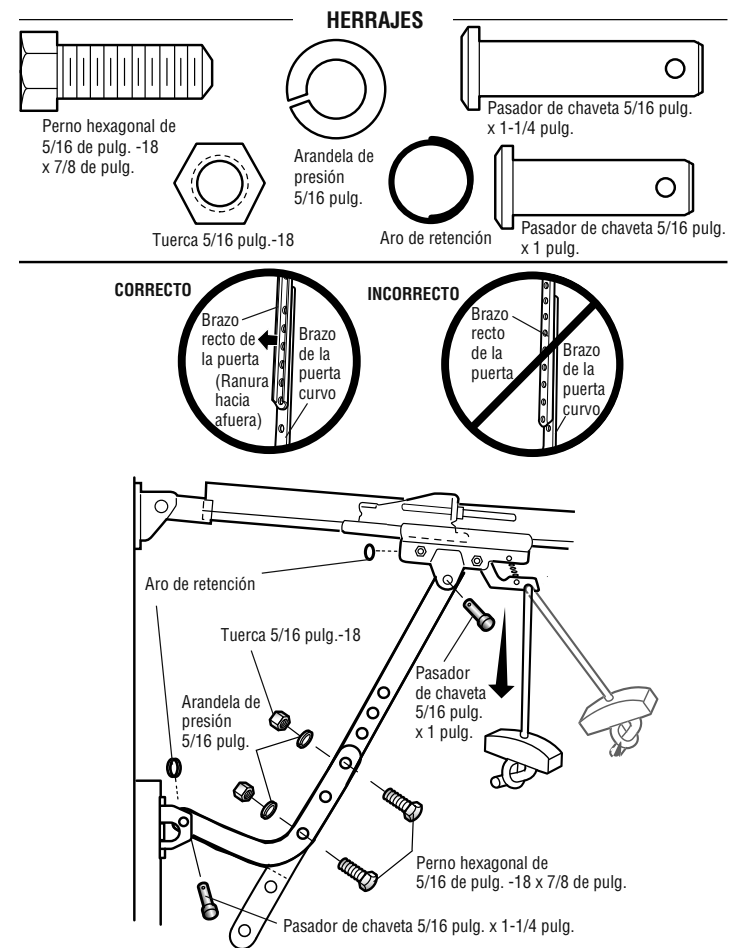
9 Conecte el brazo de la puerta al carro

IMPORTANTE: El ranura en el brazo recto de la puerta DEBE voltearse del brazo curvado de la puerta.

1. Cierre la puerta. Desconecte el trole tirando de la manija de desenganche de emergencia. Deslice el carro exterior hacia atrás (lejos de la puerta) unos 2 pulg. (5 cm).
2. Acople el brazo recto de la puerta al carro exterior usando el pasador de chaveta. Asegúrelo con el seguro de anillo.
3. Acople el brazo curvo de la puerta a la ménsula de la puerta usando el pasador de chaveta. Asegúrelo con el seguro de anillo.
4. Alinee el brazo recto de la puerta con el brazo curvo de la puerta. Seleccione dos orificios alineados (tan separados como sea posible) y sujételos usando los pernos, las tuercas y las rondanas de presión.

NOTA: Si los orificios no están alineados, invierta el brazo recto de la puerta. Seleccione dos orificios alineados (tan separados como sea posible) y sujételos usando los pernos, las tuercas y las rondanas de presión.

5. Tire de la manija de desenganche de emergencia hacia el abre-puertas hasta que el brazo del carro quede en posición horizontal. El carro se reconectará automáticamente cuando se accione el abre-puertas de garaje.



Instalación del control de la puerta

1 Instalación del control de la puerta - 882LMW

⚠️ ⚡ ADVERTENCIA

Para evitar posibles LESIONES GRAVES o LA MUERTE por electrocución:

- ANTES de instalar el control de puerta, verifique que NO esté conectada la energía eléctrica.
- Conecte el control de la puerta SOLO a cables de bajo voltaje de 12 VOLTIOS.

Para evitar la posibilidad de una LESIÓN GRAVE o LA MUERTE cuando la puerta del garaje se esté cerrando:

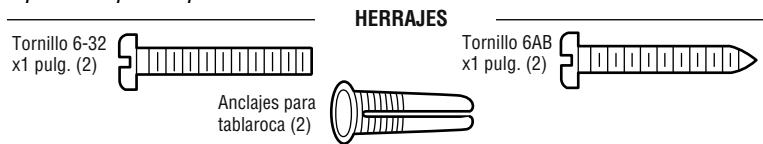
- Instale el control de la puerta a la vista desde la puerta del garaje, fuera del alcance de los niños a una altura mínima de 1.5 m (5 pies) sobre pisos, escalones y cualquier superficie peatonal cercana, y lejos de TODAS las partes móviles de la puerta.
- NUNCA permita que los niños hagan funcionar o jueguen con los botones del control de la puerta ni con los transmisores del control remoto.
- Abra/cierre una puerta de garaje SOLO si la puede ver claramente, si está correctamente instalada y si no hay ninguna obstrucción en su recorrido.
- SIEMPRE mantenga la puerta de garaje a la vista hasta que esté completamente cerrada. NUNCA permita que alguien se atraviese en el recorrido de la puerta del garaje cuando se está cerrando.

INTRODUCCIÓN

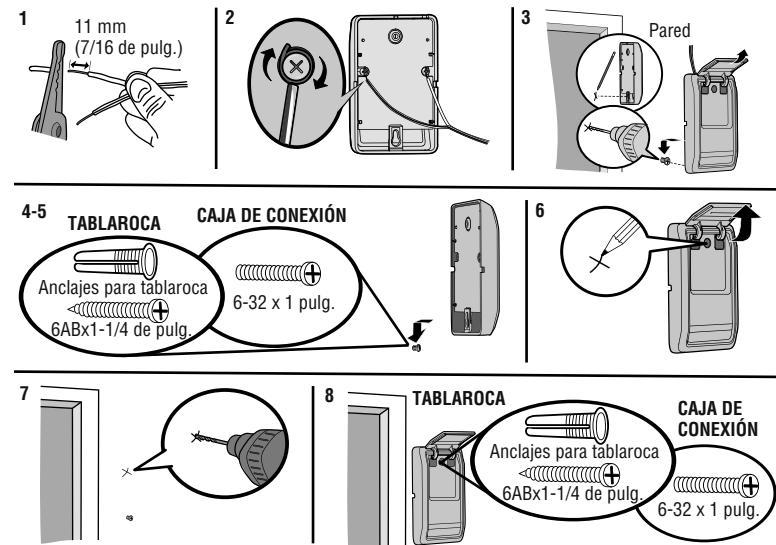
Compatible con los accesorios de myQ y Security+ 2.0®, consulte la página 45. Su abrepuertas de garaje es compatible hasta con 2 Smart Control Panels o 4 de cualquiera de los otros controles de puerta de Security+ 2.0®. **NOTA:** Los productos anteriores de los controles de puerta de LiftMaster y de terceros no son compatibles.

Instale el control de la puerta a la vista desde la puerta del garaje, fuera del alcance de los niños a una altura mínima de 1.5 m (5 pies) sobre pisos, escalones y cualquier superficie peatonal cercana, y lejos de TODAS las partes móviles de la puerta. Si se usa una caja para instalar el control, no es necesario hacer orificios ni colocar tarugos en la pared. Simplemente use los orificios de la misma caja.

NOTA: Es posible que su producto se vea diferente al de las ilustraciones.



1. Pele 11 mm (7/16 de pulg.) del extremo del cable y separe los cables.
 2. Conectar un cable a cada uno de los dos tornillos en la parte de atrás del control de la puerta. Los cables pueden conectarse indistintamente a cualquiera de los terminales de tornillo.
- INSTALACIONES PRECABLEADAS:** Elija dos cables para conectar e identifique cuáles se usan para poder conectarlos al abre-puertas de garaje más adelante.
3. Marque el lugar del orificio de montaje inferior y taladre un orificio de 4 mm (5/32 de pulg.).
 4. Coloque el tornillo inferior, de modo que sobresalga 3 mm (1/8 de pulg.) de la pared.
 5. Coloque el agujero inferior sobre el tornillo y deslice hacia abajo el panel.
 6. Levante el pulsador y marque la ubicación del agujero superior.
 7. Retire el control de la puerta de la pared y taladre un orificio de 4 mm (5/32 de pulg.) para el tornillo superior.
 8. Coloque el agujero inferior sobre el tornillo y deslice hacia abajo el panel. Coloque ahora el tornillo superior.



Instalación del control de la puerta

1 Instalación del control de la puerta - 883LMW

ADVERTENCIA

Para evitar posibles LESIONES GRAVES o LA MUERTE por electrocución:

- ANTES de instalar el control de puerta, verifique que NO esté conectada la energía eléctrica.
- Conecte el control de la puerta SOLO a cables de bajo voltaje de 12 VOLTIOS.

Para evitar la posibilidad de una LESIÓN GRAVE o LA MUERTE cuando la puerta del garaje se esté cerrando:

- Instale el control de la puerta a la vista desde la puerta del garaje, fuera del alcance de los niños a una altura mínima de 1.5 m (5 pies) sobre pisos, escalones y cualquier superficie peatonal cercana, y lejos de TODAS las partes móviles de la puerta.
- NUNCA permita que los niños hagan funcionar o jueguen con los botones del control de la puerta ni con los transmisores del control remoto.
- Abra/cierre una puerta de garaje SOLO si la puede ver claramente, si está correctamente instalada y si no hay ninguna obstrucción en su recorrido.
- SIEMPRE mantenga la puerta de garaje a la vista hasta que esté completamente cerrada. NUNCA permita que alguien se atraviese en el recorrido de la puerta del garaje cuando se está cerrando.

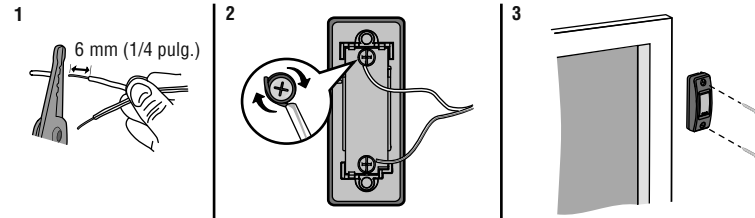
INTRODUCCIÓN

Compatible con los accesorios de myQ® y Security+ 2.0®, consulte la página 45. Su abrepuertas de garaje es compatible hasta con 2 Smart Control Panels o 4 de cualquiera de los otros controles de puerta de Security+ 2.0®. **NOTA:** Los productos anteriores de los controles de puerta de LiftMaster y de terceros no son compatibles.

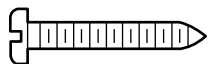
Instale el control de la puerta a la vista desde la puerta del garaje, fuera del alcance de los niños a una altura mínima de 1.5 m (5 pies) sobre pisos, escalones y cualquier superficie peatonal cercana, y lejos de TODAS las partes móviles de la puerta. Si se usa una caja para instalar el control, no es necesario hacer orificios ni colocar tarugos en la pared. Simplemente use los orificios de la misma caja.

NOTA: Es posible que su producto se vea diferente al de las ilustraciones.

1. Pele 6 mm (1/4 de pulg.) de aislante de uno de los extremos del cable y separe los cables.
2. Conectar un cable a cada uno de los dos tornillos en la parte de atrás del control de la puerta. Los cables pueden conectarse indistintamente a cualquiera de los terminales de tornillo.
3. Monte el control de la puerta con los herrajes provistos.



HERRAJES



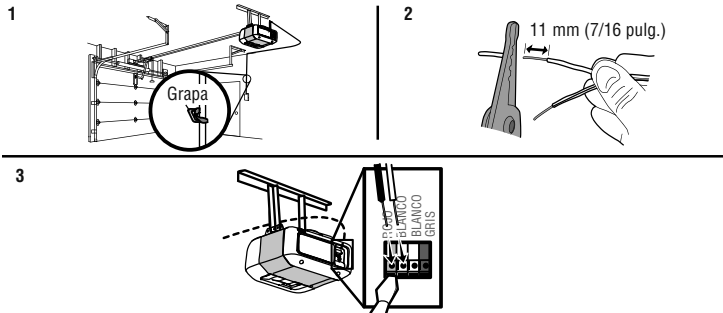
Tornillo 6ABx1 pulg. (2)

Instalación del control de la puerta

2 Tienda los cables desde el control hasta el abre-puertas de garaje

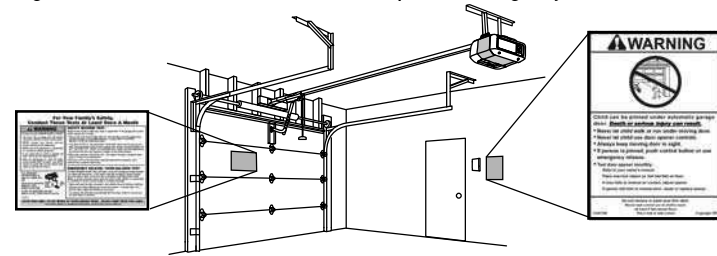
INSTALACIÓN CON CABLEADO PREVIO: Al tender el cableado del control de la puerta al abre-puertas de garaje, asegúrese de usar los mismos cables que están conectados al control de la puerta.

1. Tienda los cables blanco y rojo/blanco entre el control de la puerta y el abre-puertas de garaje. Fije el cable a la pared y al cielo raso con grapas (a menos que se utilicen cajas de conexión o sea una instalación existente). No perforo el cable con los broches ya que esto podría causar un cortocircuito o un circuito abierto.
2. Pele 11 mm (7/16 de pulg.) del extremo del cable cerca del abre-puertas de garaje.
3. Conecte el cable a los terminales rojo y blanco del abre-puertas de garaje. Para introducir o soltar los cables del terminal, empuje la lengüeta con la punta de un destornillador.



3 Coloque las etiquetas de advertencia

1. Con tachuelas o grapas, coloque en la pared cerca del control de la puerta una etiqueta de advertencia sobre el riesgo de quedar atrapado.
2. Coloque la etiqueta de prueba de reversa de seguridad y desenganche manual en un lugar a la vista del lado interno de la puerta del garaje.



Instale the Protector System®

Introducción

⚠ ADVERTENCIA

Asegúrese de que la energía eléctrica NO esté conectada al abre-puertas de garaje ANTES de instalar los sensores de reversa de seguridad.

Para evitar la posibilidad de sufrir una LESIÓN GRAVE o LA MUERTE cuando la puerta del garaje se esté cerrando:

- Conecte correctamente y verifique la alineación de los sensores de reversa de seguridad. Este dispositivo de seguridad es necesario y NO se DEBE desactivar.
- Instale el sensor de reversa de seguridad de modo que el haz NO SUPERE 15 cm (6 pulg.) sobre el nivel del piso.

INFORMACIÓN IMPORTANTE CON RESPECTO A LOS SENSORES DE REVERSA DE SEGURIDAD

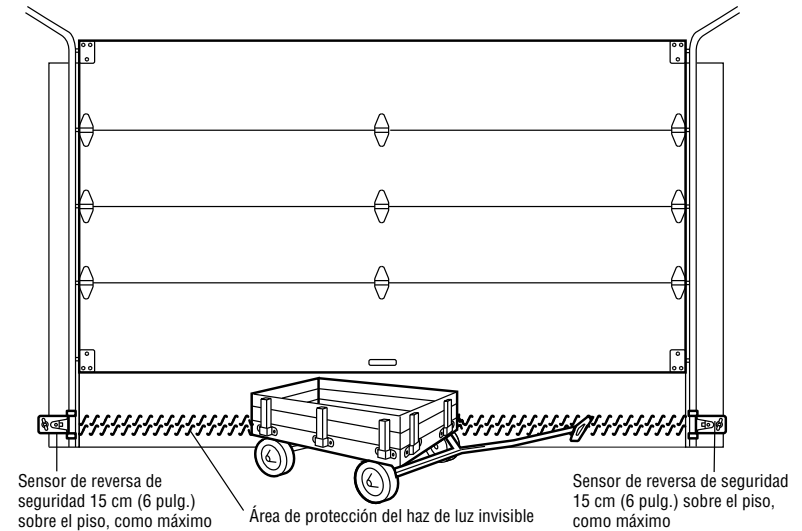
Los sensores de reversa de seguridad deben estar bien conectados y alineados antes de que el abre-puertas de garaje se mueva hacia abajo.

El sensor emisor (LED ámbar) transmite un haz de luz invisible hacia el sensor receptor (LED verde). Si una obstrucción interrumpe el haz de luz mientras la puerta se está cerrando, la puerta se detendrá y regresará a la posición totalmente abierta, y las luces del abre-puertas de garaje parpadearán 10 veces.

NOTA: Para ahorrar energía, el abre-puertas de garaje pasará a modo pasivo cuando la puerta esté totalmente cerrada. En modo pasivo, el abre-puertas permanece apagado hasta que vuelva a activarse. En modo pasivo está en sincronización con la bombilla del abre-puertas de garaje. Al apagarse la bombilla, se apagarán los DEL de los sensores y cuando se enciendan las luces del abre-puertas de garaje, se encenderán los DEL del sensor. El abre-puertas de garaje no pasará al modo pasivo hasta que haya completado 5 ciclos desde que se accionó.

Al instalar los sensores de reversa de seguridad verifique lo siguiente:

- Que los sensores estén instalados dentro del garaje, uno de cada lado de la puerta.
- Que los sensores estén orientados frente a frente con las lentes alineadas, y que la lente del sensor receptor no reciba la luz directa del sol.
- Que los sensores estén montados a una altura máxima de 15 cm (6 pulg.) sobre el piso y que no haya obstrucciones en la trayectoria del haz de luz.

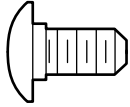


Instale the Protector System®

1 Instalación de los sensores de reversa de seguridad

HERRAJES

Perno de carro
1/4 de pulg.-20
x1/2 pulg.



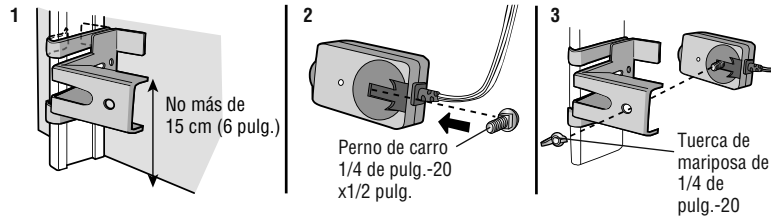
Tuerca de mariposa de
1/4 de pulg.-20



Puede conectar los sensores de reversa de seguridad al carril de la puerta, a la pared o al piso. Si el carril de la puerta no sostiene firmemente la ménsula del sensor, es mejor instalarlos sobre la pared. Opte por uno de los siguientes tipos de instalación.

OPCIÓN A - INSTALACIÓN EN EL CARRIL DE LA PUERTA

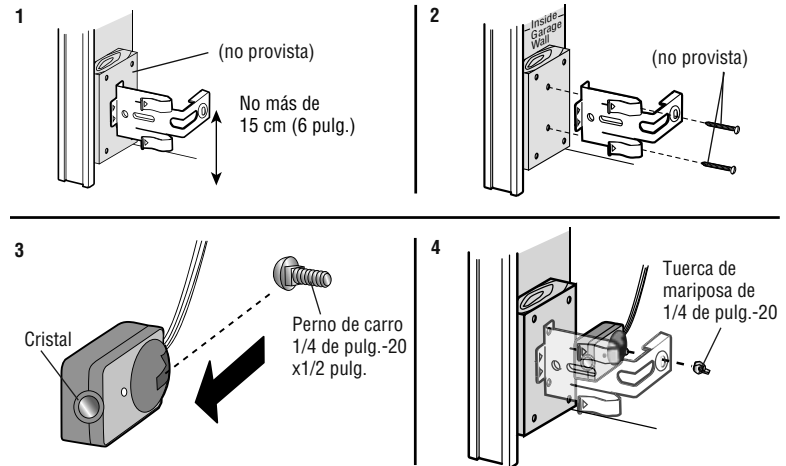
1. Deslice los brazos curvos de la ménsula del sensor sobre el borde del carril de la puerta. Colóquelos en su posición de modo que la ménsula del sensor quede al ras del carril.
2. Introduzca el perno de coche en la ranura correspondiente de cada sensor.
3. Introduzca el perno en el orificio de la ménsula del sensor y fije con tuercas mariposa. Las lentes de ambos sensores deben quedar frente a frente. Verifique que la ménsula del sensor no obstruya las lentes.



OPCIÓN B - INSTALACIÓN EN LA PARED

Si fuera necesario más espacio puede utilizarse una ménsula de extensión (no provista) o bloques de madera. Cerciórese de que cada ménsula tenga la misma cantidad de espacio para que queden alineadas correctamente.

1. Coloque la ménsula del sensor contra la pared, con los brazos curvos hacia la puerta. Verifique que quede suficiente espacio para que el haz no tenga obstrucciones. Marque los orificios.
2. Taladre los orificios de 3/16 pulgadas de diámetro para cada ménsula del sensor y sujete las ménsulas del sensor a la pared con tornillos de cabeza cuadrada (no provistos).
3. Introduzca el perno de coche en la ranura correspondiente de cada sensor.
4. Introduzca el perno en el orificio de la ménsula del sensor y fije con tuercas mariposa. Las lentes de ambos sensores deben quedar frente a frente. Verifique que la ménsula del sensor no obstruya las lentes.

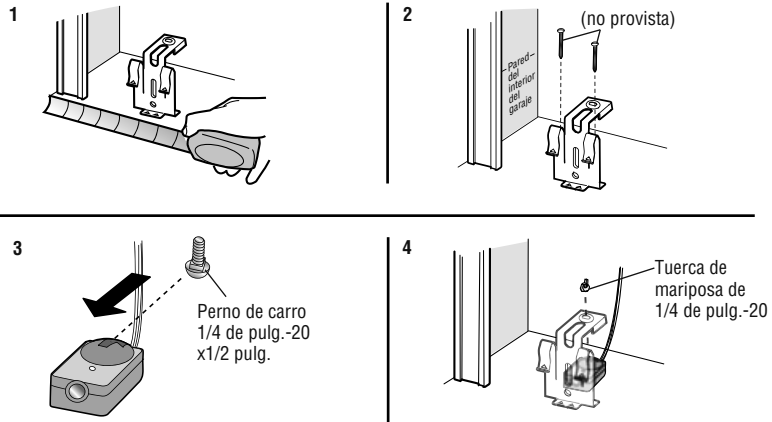


Instale the Protector System®

OPCIÓN C - INSTALACIÓN EN EL PISO

Use una ménsula de extensión (no provista) o un bloque de madera para elevar la ménsula del sensor si es necesario.

1. Mida cuidadosamente la posición de ambas ménsulas del sensor para que haya la misma distancia desde la pared sin obstáculos en el medio.
2. Sujete las ménsulas de sensor al piso con anclajes para hormigón (no provistos).
3. Introduzca el perno de coche en la ranura correspondiente de cada sensor.
4. Introduzca el perno en el orificio de la ménsula del sensor y fije con tuercas mariposa. Las lentes de ambos sensores deben quedar frente a frente. Verifique que la ménsula del sensor no obstruya las lentes.

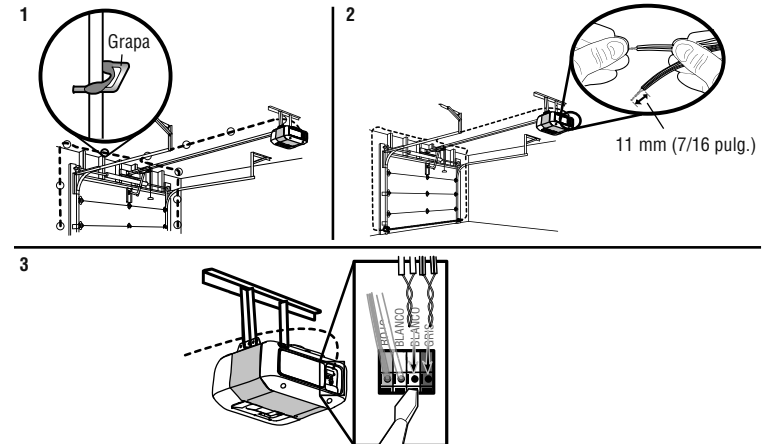


2 Cableado de los sensores de reversa de seguridad

INSTALACIÓN CON CABLEADO PREVIO: Si el garaje ya tiene cables instalados para los sensores de reversa de seguridad, vea la página 25.

OPCIÓN A - INSTALACIÓN SIN CABLEADO PREVIO

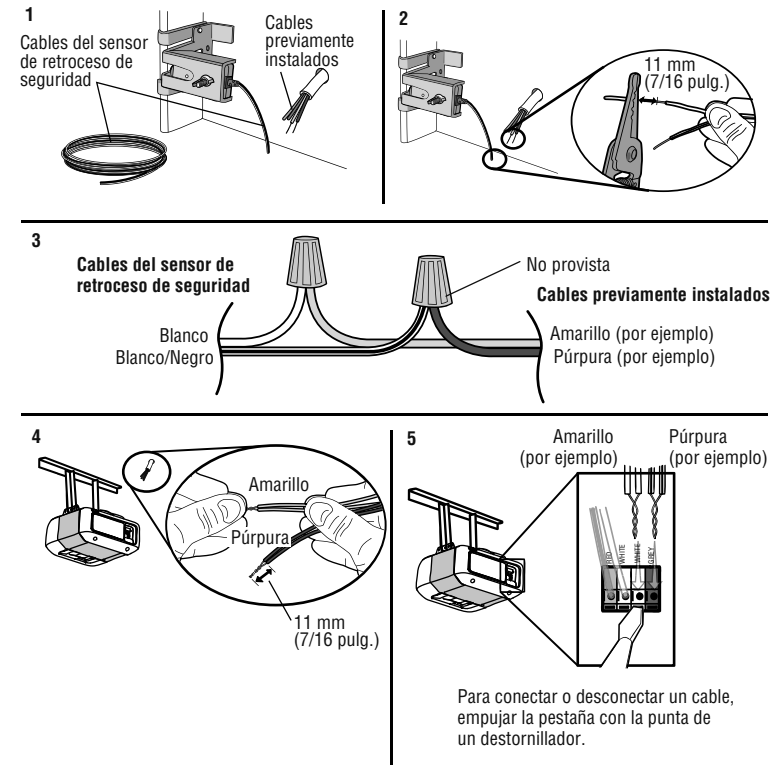
1. Instale los cables desde ambos sensores hasta el abre-puertas de garaje. Sujete los cables a la pared y el techo con grapas.
2. Pele 11 mm (7/16 de pulg.) de cada juego de cables. Separe los cables. Retuerza juntos los cables blancos. Retuerza juntos los cables blanco/negro.
3. Introduzca los cables blancos al terminal blanco del abre-puertas de garaje. Introduzca los cables blanco/negro en el terminal gris del abre-puertas de garaje. Para conectar o desconectar un cable, empujar la pestaña con la punta de un destornillador.



Instale the Protector System®

OPCIÓN B - INSTALACIÓN CON CABLEADO PREVIO

1. Corte el extremo del cable del sensor de reversa de seguridad dejando cable suficiente para que llegue a los cables preinstalados en la pared.
2. Separe los cables del sensor de reversa de seguridad y pele 11 mm (7/16 de pulg.) de cada extremo. Elija dos de los cables preinstalados y pele 11 mm (7/16 de pulg.) de cada extremo. Asegúrese de elegir el mismo color de cable preinstalado para cada sensor.
3. Conecte los cables preinstalados con los cables del sensor, usando capuchones de empalme. Verifique que los colores correspondan a cada sensor. Por ejemplo, el cable blanco se conecta con el cable amarillo y el cable blanco/negro se conecta con el cable púrpura.
4. En el abre-puertas de garaje, pele 11 mm (7/16 de pulg.) de cada extremo de los cables elegidos previamente para los sensores de reversa de seguridad. Retuerza juntos los cables de colores similares.
5. Introduzca los cables conectados con los cables blancos del sensor de seguridad al terminal blanco en el abre-puertas de garaje. Introduzca los cables conectados con los cables blanco/negro del sensor de seguridad al terminal gris en el abre-puertas de garaje.



Energía

1 Conecte la alimentación eléctrica

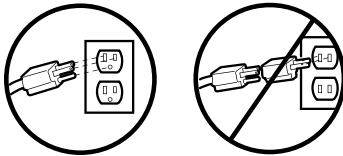
ADVERTENCIA

Para evitar posibles LESIONES GRAVES o la MUERTE por electrocución o incendio:

- Asegúrese de que el abre-puertas NO esté conectado a la energía eléctrica y desconecte la energía eléctrica al circuito ANTES de quitar la cubierta para establecer la conexión del cableado permanente.
- Tanto la instalación como el cableado de la puerta del garaje DEBEN cumplir con TODOS los códigos locales eléctricos y de construcción.
- NUNCA use una extensión ni un adaptador de dos hilos, tampoco modifique la clavija para poder enchufarla. Asegúrese de que el abre-puertas esté puesto a tierra.

Para evitar problemas con la instalación, no opere el abre-puertas de garaje ahora.

Para reducir el riesgo de choque eléctrico, su abre-puertas de garaje viene con una clavija de conexión a tierra de tres patas. Esta clavija sólo se puede conectar a un tomacorriente con puesta a tierra y con tres entradas. Si la clavija no entra el enchufe que usted tiene, diríjase a un electricista profesional para que instale el enchufe correcto.

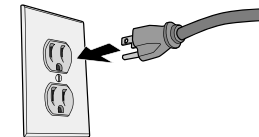


Hay dos opciones para conectar la alimentación eléctrica:

OPCIÓN A - CONEXIÓN TÍPICA

1. Enchufe el abre-puertas a un tomacorriente con puesta a tierra.
2. Por el momento, NO ponga en funcionamiento el abre-puertas.

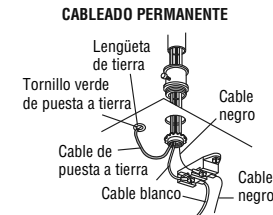
CONEXIÓN TÍPICA



OPCIÓN B - CABLEADO PERMANENTE

Si la reglamentación local exige que su abre-puertas tenga cableado permanente, siga los siguientes pasos. Para hacer una conexión permanente a través de la entrada de 7/8 de pulg. en la parte superior del motor (según las normas municipales vigentes):

1. Quite los tornillos de la tapa del abre-puertas y deje la cubierta hacia un lado.
2. Quite el cable de tres entradas.
3. Conecte el cable (línea) negro al tornillo del terminal de cobre, el cable blanco (neutral) al tornillo del terminal color plata, y el cable a tierra al tornillo verde de la puesta a tierra. **El abre-puertas debe de estar puesto a tierra.**
4. Volver a colocar la tapa.



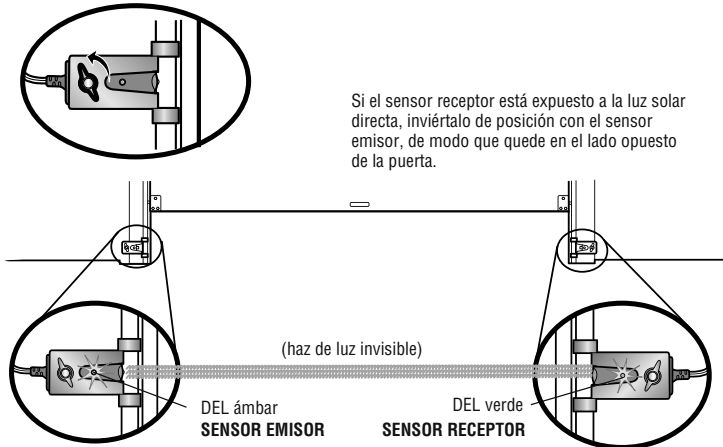
Energía

2 Asegúrese de que los sensores de reversa de seguridad estén alineados

La puerta no se cerrará si los sensores no están instalados y alineados correctamente.

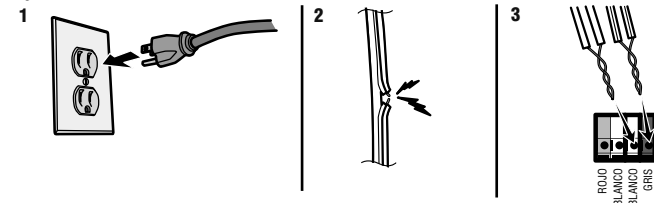
Si el haz de luz está desalineado o se ve obstaculizado cuando la puerta se está cerrando, esta invertirá su dirección y las luces del abre-puerta de garaje parpadearán diez veces. Si la puerta ya está abierta, no se cerrará. Para alinear los sensores, afloje las tuercas mariposa, alinee los sensores y vuelva a ajustar las tuercas mariposa.

1. Verifique que los DEL de ambos sensores estén encendidos permanentemente. Si los sensores están conectados y alineados correctamente, los DEL quedarán encendidos en forma permanente.



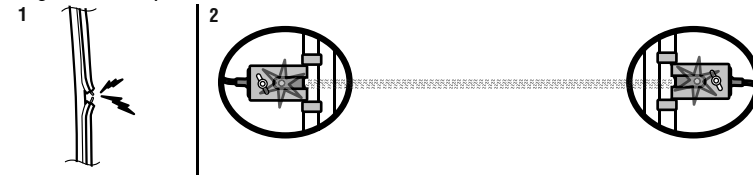
SI EL DEL ÁMBAR DEL SENSOR EMISOR NO SE ENCIENDE:

1. Verifique que llegue energía eléctrica al abre-puertas.
2. Verificar que no haya un cortocircuito ni el sensor esté roto.
3. Verifique que el sensor esté correctamente conectado: cables blancos al terminal blanco y cables blanco/negro al terminal gris.



SI EL DEL VERDE DEL SENSOR RECEPTOR NO SE ENCIENDE:

1. Verificar que no haya un cortocircuito ni el sensor esté roto.
2. Asegúrese de que los sensores estén alineados.

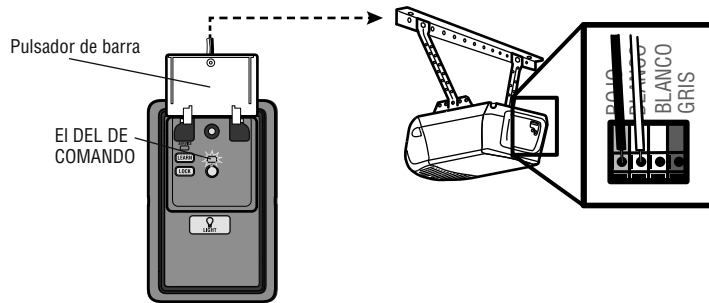


Energía

3 Ensure the Door Control is Wired Correctly

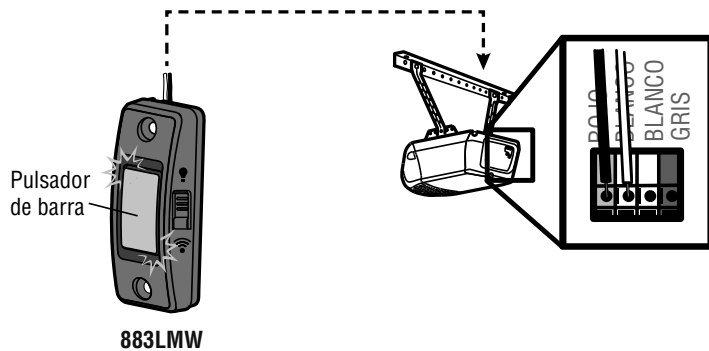
Modelos: 8160W, 8160WB, 8164W, 8165W

Si el control de la puerta se ha instalado y cableado correctamente, el LED de comando detrás de la barra parpadeará.



Modelos: 8164W

Si el control de la puerta se ha instalado y cableado correctamente, el LED detrás del botón parpadeará (883LMW).



Ajustes

Introducción

ADVERTENCIA

Si el sistema de reversa de seguridad no se ha instalado debidamente, las personas (y los niños pequeños en particular) podrían sufrir LESIONES GRAVES o incluso la MUERTE cuando se cierre la puerta del garaje.

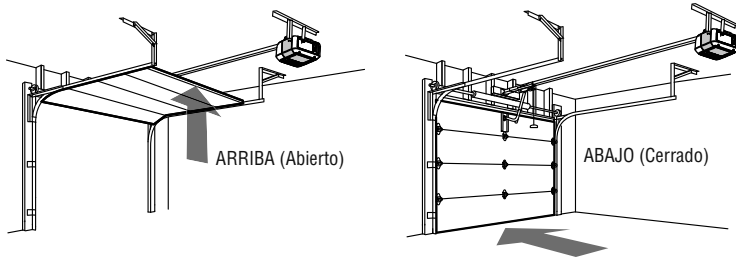
- El ajuste incorrecto de los límites del recorrido de la puerta del garaje habrá de interferir con la operación adecuada del sistema de reversa de seguridad.
- Después de llevar a cabo CUALQUIER ajuste, SE DEBE probar el sistema de reversa de seguridad. La puerta DEBE retroceder al entrar en contacto con un objeto de 3.8 cm (1 1/2 de pulg.) de altura (o de 5 x 10 cm [2 x 4 pulg.] acostado en el piso).

PRECAUCIÓN

Para evitar daños en los vehículos, asegúrese de que haya suficiente espacio cuando la puerta esté completamente abierta.

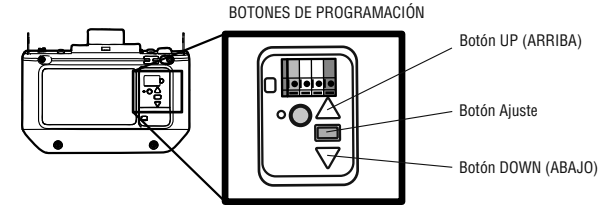
El abre-puertas de garaje está diseñado con controles electrónicos que facilitan su instalación y regulación. Puede regularse el punto de parada de la puerta en su posición abierta (arriba) y cerrada (abajo). Los controles electrónicos detectan la fuerza que es necesaria para abrir y para cerrar la puerta. La fuerza se ajusta automáticamente cuando se programa el recorrido.

NOTA: Si algo interfiere con el recorrido de la puerta en su trayectoria hacia arriba, la puerta se detendrá. La puerta invertirá su dirección de movimiento si encuentra una interferencia en su movimiento hacia abajo.

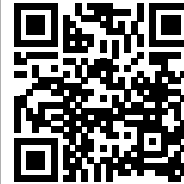


BOTONES DE PROGRAMACIÓN

Los botones de programación están ubicados en el panel lateral izquierdo o posterior del abre-puertas de garaje y se utilizan para programar el recorrido de la puerta. Cuando programar, los botones de arriba y abajo pueden utilizarse para mover la puerta cuando sea necesario.



Para ver un video, visite youtu.be/FyI1-SxQxnE



Ajustes

1 Programación del recorrido

⚠ ADVERTENCIA

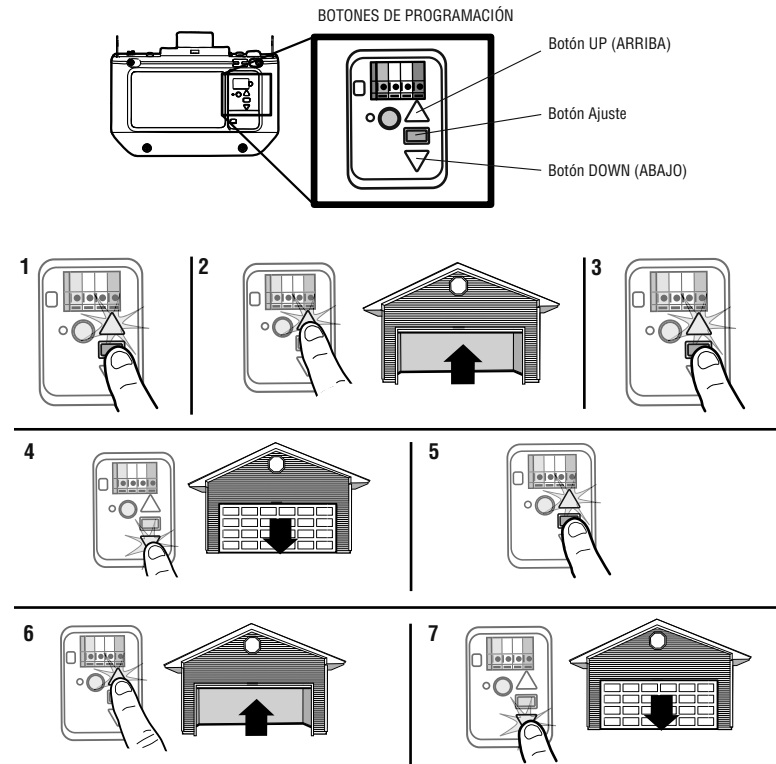
Si el sistema de reversa de seguridad no se ha instalado debidamente, las personas (y los niños pequeños en particular) podrían sufrir LESIONES GRAVES o incluso la MUERTE cuando se cierre la puerta del garaje.

- El ajuste incorrecto de los límites del recorrido de la puerta del garaje habrá de interferir con la operación adecuada del sistema de reversa de seguridad.
- Después de llevar a cabo CUALQUIER ajuste, SE DEBE probar el sistema de reversa de seguridad. La puerta DEBE retroceder al entrar en contacto con un objeto de 3.8 cm (1 1/2 de pulg.) de altura (o de 5 x 10 cm [2 x 4 pulg.] acostado en el piso).

Durante la programación, los botones de arriba y abajo pueden utilizarse para mover la puerta cuando sea necesario.

1. Mantenga presionado el botón de Ajuste hasta que el botón ARRIBA (UP) empiece a parpadear y/o se escuche una señal sonora.
2. Mantenga presionado el botón ARRIBA (UP) hasta que la puerta se encuentre en la posición deseada.
3. Una vez que la puerta esté en la posición deseada, presione y suelte el botón de Ajuste. Las luces del abre-puertas de garaje parpadearán dos veces y el botón ABAJO (DOWN) comenzará a parpadear.
4. Presione y mantenga presionado el botón ABAJO (DOWN) hasta que la puerta se encuentre en la posición deseada.
5. Una vez que la puerta esté en la posición deseada, presione y suelte el botón de Ajuste. Las luces del abre-puertas de garaje parpadearán dos veces y el botón ARRIBA (UP) comenzará a parpadear.
6. Presione y suelte el botón UP (ARRIBA). Cuando la puerta se desplace a la posición programada de ARRIBA (UP), el botón ABAJO (DOWN) empezará a parpadear.
7. Presione y suelte el botón DOWN (ABAJO). La puerta se desplazará a la posición programada de ABAJO (DOWN). La programación ha finalizado.

Si las luces del abre-puertas de garaje parpadean cinco veces durante los pasos de programación del recorrido, significa que ha pasado el tiempo asignado a la programación. Si las luces del abre-puertas de garaje parpadean 10 veces durante la programación del recorrido, significa que los sensores de reversa de seguridad están mal alineados u obstruidos (consulte la página 30). Cuando los sensores estén bien alineados y no haya obstrucción, abra y cierre la puerta con el control remoto o con los botones de ARRIBA (UP) y ABAJO (DOWN). La programación ha finalizado. Si no puede operar la puerta hacia arriba o hacia abajo, repita los pasos de Programación del recorrido.



Ajustes

2 Pruebe el sistema de reversa de seguridad

⚠ ADVERTENCIA

Si el sistema de reversa de seguridad no se ha instalado adecuadamente, las personas (y los niños pequeños en particular) podrían sufrir LESIONES GRAVES o incluso MORIR al cerrar la puerta del garaje.

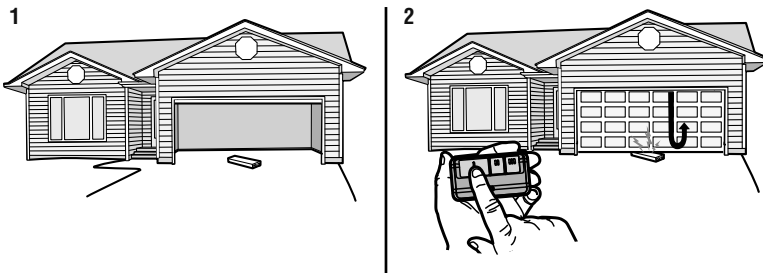
- El sistema de reversa de seguridad SE DEBE probar cada mes.
- Después de llevar a cabo CUALQUIER ajuste, SE DEBE probar el sistema de reversa de seguridad. La puerta DEBE retroceder al entrar en contacto con un objeto de 3.8 cm (1-1/2 de pulg.) de altura (o de 5 x 10 cm [2 x 4 pulg.]) acostado en el piso.

1. Con la puerta completamente abierta, coloque una tabla de 3.8 cm (1 1/2 de pulg.) de altura (o de 5 x 10 cm [2 x 4 pulg.] acostada en el piso), centrada abajo de la puerta del garaje.
2. Presione el botón pulsador del control remoto para cerrar la puerta. La puerta DEBE retroceder al hacer contacto con la tabla.

Si la puerta se detiene pero no retrocede:

1. Revise las instrucciones de instalación suministradas para asegurarse de seguir todos los pasos;
2. Repita la programación del desplazamiento (consulte el Paso 1 del Ajuste);
3. Repita la prueba de reversa de seguridad.

Si la prueba sigue fallando, llame a un técnico capacitado en sistemas de puertas.



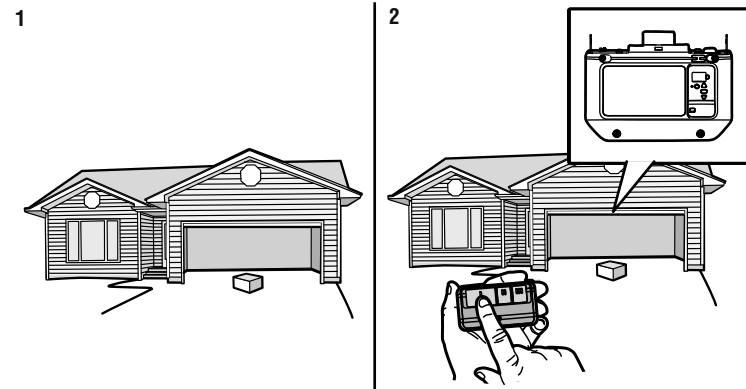
3 Pruebe el Protector System®

⚠ ADVERTENCIA

Si un sensor de reversa de seguridad no se ha instalado adecuadamente, las personas (y los niños pequeños en particular) podrían sufrir LESIONES GRAVES o incluso MORIR al cerrar la puerta del garaje.

1. Abra la puerta. Coloque la caja del abre-puertas de garaje en el recorrido de la puerta.
2. Presione el botón pulsador del control remoto para cerrar la puerta. La puerta no se moverá más de 2.5 cm (una pulgada), y las luces del abre-puertas de garaje parpadearán 10 veces.

El abre-puertas de garaje no se cerrará mediante un control remoto si el LED del sensor de reversa de seguridad está apagado (alertándolo de que el sensor está mal alineado u obstruido). Si el abre-puertas de garaje cierra la puerta cuando está obstruido el sensor de reversa de seguridad (y los sensores están a no más de 6 pulgadas (15 cm) por encima del suelo), llame a un técnico de sistemas de puertas.



Batería de respaldo

1 Instale la batería*

⚠ ADVERTENCIA

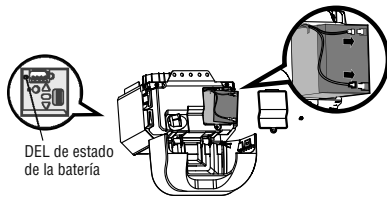
Para reducir el riesgo de INCENDIO o de LESIONES físicas:

- Desconecte **TOTALMENTE** la corriente eléctrica y de la batería **ANTES** de realizar **CUALQUIER** servicio o mantenimiento.
- Use **SOLAMENTE** la pieza LiftMaster N.º 485LM como batería de repuesto.
- **NO** arroje la batería al fuego. La batería puede explotar. Consulte las instrucciones para desechar baterías en los códigos locales.

⚠ PRECAUCIÓN

Use **SIEMPRE** guantes protectores y protección para la vista al cambiar la batería o al trabajar cerca del compartimento de la batería.

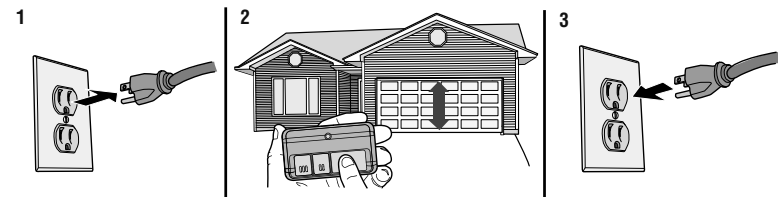
1. Desenchufe el abre-puertas.
2. Abra la tapa de la lente de luz del abre-puertas. Con un destornillador Phillips, quite la tapa de la batería del abre-puertas de garaje.
3. Coloque parcialmente la batería en su compartimento, con las terminales hacia afuera.
4. Conecte los conductores rojo (+) y negro (-) del abre-puertas a los terminales de la batería.
5. Reemplace la cubierta de la batería.
6. Enchufe el abre-puertas de garaje.
7. Espere hasta que el LED verde de estado de la batería comience a parpadear antes de probar la batería.



* Si corresponde.

2 Pruebe la batería

1. Desenchufe el abre-puertas de garaje. El LED del estado de la batería estará encendido de color anaranjado sólido, lo que indica que el abre-puertas está funcionando a batería o bien parpadeará, lo que indica que tiene la batería baja. **NOTA:** Verifique que el abre-puertas de garaje esté desenchufado.
2. Abra y cierre la puerta con el control remoto o con el control de la puerta. **NOTA:** Si la batería no está totalmente cargada, el abre-puertas de garaje podría funcionar a menor velocidad. La batería se carga totalmente en 24 horas.
3. Enchufe el abre-puertas de garaje. Verifique que el LED verde de estado de la batería esté parpadearando, lo que indica que la batería está cargándose.



Batería de respaldo

3 Carga de la batería*

La batería se carga cuando el abre-puertas de garaje está conectado a un tomacorriente eléctrico de 120 Vca que tiene energía y requiere 24 horas para cargarse completamente. Una batería completamente cargada provee 12 Vcc al abre-puertas de garaje para uno a dos días de funcionamiento normal durante un corte de energía eléctrica. Una vez restaurada la energía eléctrica, la batería se recargará dentro de 24 horas. La batería durará aproximadamente de 1 a 2 años con un uso normal. Las instrucciones para su reemplazo se proveen con la batería. Para que la batería dure hasta su máxima capacidad y para evitar daños, desconéctela cuando el abre-puertas de garaje esté desenchufado durante un período prolongado, por ejemplo, en el caso de una casa de verano o invierno.

NOTA: Cuando el abre-puertas de garaje está en modo de reserva de batería; las luces del abre-puertas, el temporizador de cierre y las funciones de cierre remoto no están disponibles.

* Si corresponde.

4 LED de estado de la batería

LED VERDE:

Todos los sistemas están normales.

- Una luz DEL verde sólida indica que la batería está completamente cargada.
- Un LED verde parpadeante indica que se está cargando la batería.

LED NARANJA:

El abre-puertas de garaje ha perdido potencia y está en modo de reserva de batería.

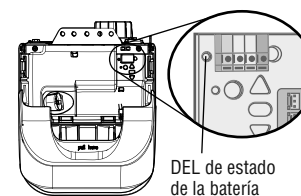
- Un indicador LED naranja fijo que emite una señal sonora aproximadamente cada 2 segundos, indica que el abre-puertas de garaje está operando a batería.
- Un LED naranja parpadeante que emite un tono corto, cada 30 segundos, indica que la batería está baja.

LED ROJO:

Es necesario reemplazar la batería de 12 V del abre-puertas de garaje.

- Un LED rojo sólido que emite un tono corto, cada 30 segundos, indica que la batería de 12 V ya no mantendrá la carga y que es necesario reemplazarla. Reemplace la batería para mantener la capacidad de reserva de la batería.

NOTA: El LED de estado de la batería es más visible cuando la luz del abre-puertas de garaje está apagada. La batería no tiene que estar cargada completamente para operar el abre-puertas de garaje.



INSTRUCCIONES DE SEGURIDAD IMPORTANTES

ADVERTENCIA

Para reducir el riesgo de LESIONES GRAVES o la MUERTE:

1. LEA Y RESPETE TODAS LAS ADVERTENCIAS Y LAS INSTRUCCIONES.
2. SIEMPRE guarde los controles remotos lejos del alcance de los niños. NUNCA permita que los niños hagan funcionar o jueguen con los botones del control del abre-puertas de garaje o con los controles remotos.
3. SOLO active el abre-puertas de garaje siempre y cuando lo puedan ver con claridad, esté debidamente ajustado y no haya ninguna obstrucción en su recorrido al cerrarse.
4. SIEMPRE mantenga la puerta del garaje a la vista y alejada de las personas y objetos hasta que esté completamente cerrada. NADIE DEBE ATRAVESAR LA RUTA DE LA PUERTA CUANDO ESTÁ EN MOVIMIENTO.
5. NADIE DEBE CRUZAR POR DEBAJO DE UNA PUERTA DETENIDA O PARCIALMENTE ABIERTA.
6. De ser posible, use el desenganche de emergencia para soltar el carro SOLO cuando la puerta del garaje esté CERRADA. Tenga precaución cuando utilice esta liberación con la puerta abierta. Los resortes débiles o rotos o la puerta desequilibrada pueden ocasionar la caída de la puerta en forma rápida y/o inesperada, lo que aumenta el riesgo de LESIONES GRAVES o de MUERTE.
7. NUNCA use la manija del desenganche de emergencia a menos que la entrada al garaje esté libre de obstrucciones y no haya ninguna persona presente.
8. NUNCA use la manija para jalar la puerta para abrirla o cerrarla. Si el nudo de la cuerda se suelta, usted podría caerse.
9. Después de llevar a cabo CUALQUIER ajuste, SE DEBE probar el sistema de reversa de seguridad.
10. El sistema de reversa de seguridad SE DEBE probar cada mes. La puerta del garaje DEBE retroceder al entrar en contacto con un objeto de 3,8 cm (1-1/2 de pulg.) de altura (o de 5 x 10 cm [2 x 4 pulg.] acostado en el piso). Si no se ajusta el abre-puertas de garaje debidamente, aumentará el riesgo de sufrir LESIONES GRAVES o LA MUERTE.
11. MANTENGA SIEMPRE LA PUERTA DEL GARAJE DEBIDAMENTE EQUILIBRADA (consulte).⁴ Si la puerta no está debidamente equilibrada es posible que NO retroceda cuando así se requiera y podría ocasionar una LESIÓN GRAVE o incluso la MUERTE.
12. TODAS las reparaciones necesarias para los cables, resortes y otras partes DEBEN ser realizadas por un técnico capacitado en sistemas de puertas, pues todas estas partes están bajo una tensión EXTREMA.
13. Para evitar LESIONES PERSONALES GRAVES o LA MUERTE por electrocución, desconecte TOTALMENTE la energía eléctrica y de la batería ANTES de hacer CUALQUIER trabajo de reparación o mantenimiento.
14. Este sistema tiene una función de activación por estado pasivo. La puerta podría ponerse en movimiento repentinamente. NADIE DEBE ATRAVESAR LA RUTA DE LA PUERTA CUANDO ESTÁ EN MOVIMIENTO.
15. NO usarlo para puertas de una sola pieza si utiliza dispositivos de cierre automático. Los dispositivos y funciones automáticas deben usarse ÚNICAMENTE con puertas seccionales.

16. CONSERVE ESTAS INSTRUCCIONES.

Operación

Funciones

El abre-puertas de garaje tiene varias funciones para que usted pueda tener más control sobre el funcionamiento de su abre-puertas.

Alert2Close

La función Alert2Close viene con una alerta visual y sonora que avisa que hay una puerta en estado pasivo cerrándose.

TEMPORIZADOR DE CIERRE (TTC)

El TTC cierra la puerta automáticamente después de un período de preestablecido que puede regularse usando un control de puerta apto para TTC (Modelos 881LMW o 880LMW). Antes y durante el cierre de la puerta, las luces del abre-puertas de garaje parpadearán y el abre-puertas de garaje emitirá una señal sonora.

myQ

La tecnología myQ genera una señal de 900 MHz para establecer comunicaciones bidireccionales entre el abre-puertas de garaje y los accesorios myQ activados. El abre-puertas de garaje es compatible con hasta 16 accesorios myQ.

CONTROLES REMOTOS y CONTROLES DE LA PUERTA DE SECURITY+ 2.0®

El abre-puertas de garaje viene programado de fábrica para funcionar con el control remoto, que cambia de código cada vez que se usa (puede acceder aleatoriamente a más de cien mil millones de códigos nuevos). Compatible con los accesorios de myQ y Security+ 2.0®, consulte la 45.

NOTA: Los controles remotos anteriores de LiftMaster, los controles de la puerta y los productos de terceros no son compatibles.

Accesorios de Security+ 2.0®	CAPACIDAD DE LA MEMORIA
Controles remoto	Hasta 12
Controles de la puerta	Hasta 2 Smart Control Panels o 4 de cualquiera de los otros controles de puerta de Security+ 2.0®
Llaves digitales	Hasta 1

THE PROTECTOR SYSTEM® (SENSORES DE REVERSA DE SEGURIDAD)

Cuando están correctamente instalados y alineados, los sensores de reversa de seguridad detectarán una obstrucción en el trayecto del haz infrarrojo. Si una obstrucción interrumpe el haz infrarrojo mientras se cierra la puerta, ésta se detendrá y retrocederá hasta la posición totalmente abierta, y las luces del abre-puertas parpadearán

10 veces. Si la puerta está totalmente abierta, y los sensores no están instalados o están desalineados, la puerta no se cerrará desde un control remoto. Sin embargo, puede cerrar la puerta si mantiene presionado el botón del control de la puerta o de la llave digital hasta que la puerta se cierre por completo. Los sensores de reversa de seguridad no afectan el ciclo de apertura.

CONSERVACIÓN DE ENERGÍA

Para ahorrar energía, el abre-puertas de garaje pasará a modo pasivo cuando la puerta esté totalmente cerrada. En modo pasivo, el abre-puertas de garaje permanece apagado hasta que vuelva a activarse. En modo pasivo está en sincronización con la bombilla del abre-puertas de garaje. Al apagarse la bombilla, se apagarán los LED de los sensores y cuando se enciendan las luces del abre-puertas de garaje, se encenderán los LED del sensor. El abre-puertas de garaje no pasará al modo pasivo hasta que haya completado 5 ciclos desde que se accionó.

LUCES

Las bombillas del abre-puertas de garaje se encenderán cuando el abre-puertas se enchufe inicialmente, al restablecerse la energía después de un corte o al activarse el abre-puertas de garaje. Las luces se apagarán automáticamente después de cuatro minutos y medio. Use una bombilla incandescente A19 (máximo de 100 vatios).

Función de iluminación

El abre-puertas de garaje está equipado con una función adicional: Las luces se encenderán si alguien entra por la puerta del garaje y se interrumpe el haz infrarrojo de los sensores de seguridad. Para tener más control de las bombillas del abre-puertas de garaje, consulte la página 39.

CÓMO USAR SU ABRE-PUERTAS DE GARAJE

El abre-puertas puede activarse con un control de puerta montado en la pared, un control remoto, una llave digital o un accesorio myQ. Cuando la puerta está cerrada y el abre-puertas de garaje está activado, se abrirá la puerta. La puerta se detendrá si detecta una obstrucción o se interrumpe el movimiento. Al activarse el abre-puerta con la puerta en cualquier posición que no sea cerrada, la puerta se cerrará. Si el abre-puerta detecta una obstrucción mientras se cierra, la puerta invertirá su dirección de movimiento. Si una obstrucción interrumpe el haz del sensor, las luces del abre-puertas de garaje parpadearán 10 veces. Sin embargo, puede cerrar la puerta si mantiene presionado el botón del control o de la entrada sin llave hasta que la puerta se cierre por completo. Los sensores de reversa de seguridad no afectan el ciclo de apertura. El sensor de reversa de seguridad debe estar bien conectado y alineado antes de que el abre-puertas de garaje se mueva hacia abajo.

RESERVA DE LA BATERÍA*

El sistema de reserva de la batería permite ingresar y salir del garaje, aun cuando no haya energía eléctrica. Cuando el abre-puertas funciona a batería operará más lento, la luz no

Operación

funcionará, el LED de estado de batería se encenderá de color anaranjado fijo y se escuchará una señal sonora cada dos segundos.

* Si corresponde.

Conéctese con su teléfono inteligente

El abre-puertas de garaje con Wi-Fi es compatible con hasta 16 accesorios habilitados de myQ. Hasta 10 dispositivos se pueden asociar a la puerta de enlace del abre-puertas de garaje con Wi-Fi. Estos dispositivos se pueden controlar mediante la aplicación myQ. Estos dispositivos incluyen cualquier combinación de abre-puertas de garaje myQ, abre-puertas de garaje con Wi-Fi, controles de luz myQ, operadores de portones myQ u operadores de puertas comerciales myQ. Si necesitara controlar más de 10 dispositivos usando la aplicación myQ, puede agregar un LiftMaster Internet Gateway (828LM). Hasta 6 dispositivos se pueden asociar al abre-puertas de garaje (controlados por el abre-puertas de garaje a través de 900 MHz). Estos dispositivos incluyen cualquier combinación de controles de luz myQ o una puerta de garaje y un monitor de portón.

Herramientas necesarias:

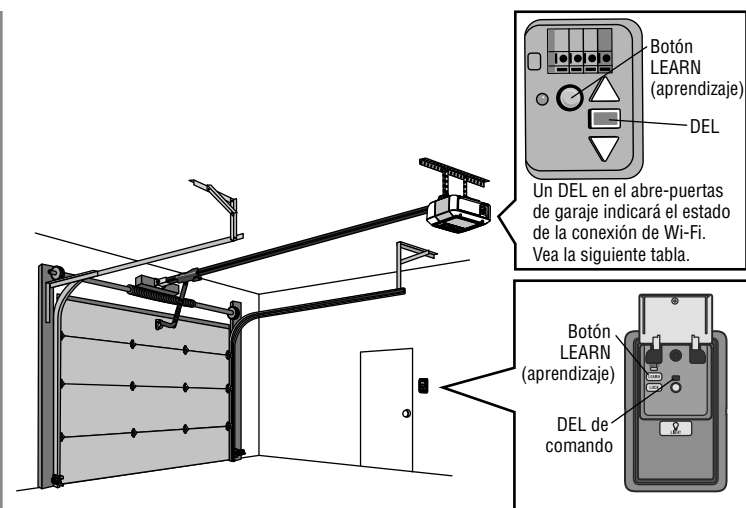
- Un teléfono inteligente, una tableta o una computadora portátil con Wi-Fi
- Conexión a Internet de banda ancha
- Señal de Wi-Fi en el garaje (**se requieren 2.4 Ghz, 802.11b/g/n**), vea la página 4
- Contraseña para la red residencial (cuenta principal del router, no red de invitado)
- Número de serie myQ ubicado en el abre-puertas de garaje

Descargue la aplicación myQ para configurar una cuenta y conectarse.

Abra y cierre su puerta, obtenga alertas y programe horarios desde cualquier lugar. Los abre-puertas de garaje inteligentes conectados también reciben actualizaciones de software para garantizar que el abre-puertas cuente con las últimas características operativas.

1. Descargue la aplicación de myQ.
2. Configurar una cuenta y conectarse.

Para obtener más información sobre la conexión de su abre-puertas de garaje visite LiftMaster.com/customer-support.



Estado de la conexión Wi-Fi

DEL	Definición
Azul	Apagado – La conexión Wi-Fi no está activada. Parpadeante – El abre-puertas de garaje está en modo de aprendizaje de Wi-Fi. Fijo – Dispositivo móvil conectado al abre-puertas de garaje.
Azul y verde	Parpadeante – Intentando conectar al router.
Verde	Parpadeante – Intentando conectar al servidor de Internet. Fijo – El Wi-Fi está configurado y el abre-puertas de garaje está conectado a Internet.

NOTAS:

El Control por teléfono inteligente myQ NO funcionará si el abre-puertas de garaje está operando a batería.

Para borrar la configuración de Wi-Fi, consulte 41.

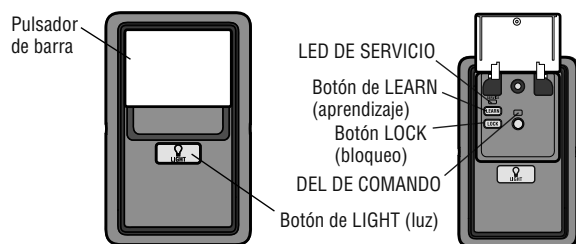
Si necesita ayuda para agregar dispositivos a su cuenta myQ, o para obtener más información, visite WiFiHelp.LiftMaster.com.

Operación

Uso del control de puerta multifunción 882LMW

SINCRONIZACIÓN DEL CONTROL DE LA PUERTA

Para sincronizar el control fijo con el abre-puerta pulsar el control hasta que se active el abre-puerta (podría llevar hasta tres intentos). Prueba el control de la puerta a pulsar el pulsadora de barra, cada vez que se pulsa el control fijo se activará el mecanismo del abre-puerta..



PULSADOR DE BARRA

Para abrir o cerrar la puerta utilice el pulsador de barra.

BOTÓN DE LUZ

Presione el botón de luz (LIGHT) para encender o apagar las luces del abre-puertas de garaje. Las luces permanecerán encendidas hasta que se vuelva a pulsar el botón o hasta que se active el abre-puerta. Después de activar el abre-puerta, las luces se apagarán después del tiempo programado de espera (programación de fábrica: 4 minutos y medio). Este botón no controla las luces del abre-puerta cuando la puerta está en movimiento.

Las siguientes funciones son accesibles si levanta la barra:

PROGRAMAR UN DISPOSITIVO

Cualquier control remoto compatible, llave digital inalámbrica o accesorio myQ puede programarse al abre-puertas de garaje si presiona el botón de APRENDIZAJE en el control de la puerta, vea la página 40.

BLOQUEO

La función de BLOQUEO (LOCK) impide la activación del abre-puertas de garaje con un control remoto pero permite igualmente la activación desde el control de la puerta y la entrada con llave digital. Esto es útil como medida extra de seguridad cuando no hay nadie en la casa (por ejemplo, durante vacaciones).

LUZ AUTOMÁTICA

Función de iluminación

Las luces se encenderán cuando alguien entre por la puerta del garaje y sea interrumpido el haz de los sensores de seguridad.

SISTEMA DE ALERTA DE MANTENIMIENTO (MAS)

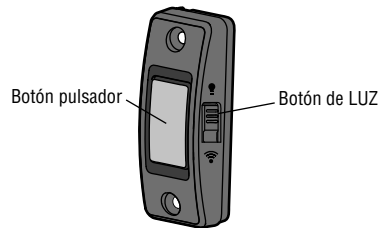
Esta característica ayuda al propietario a asegurarse de que el sistema de abre-puertas de garaje se mantenga en buenas condiciones de funcionamiento. Cuando el abre-puertas de garaje necesite mantenimiento (aproximadamente 4500 ciclos de abre-puertas del garaje), los LED de comando (amarillo) y servicio (rojo) parpadearán de manera alternativa. La configuración de fábrica de la característica MAS está apagada y se puede activar al momento de la instalación. Comuníquese con el distribuidor que instaló el producto, para solicitar un servicio.

Operación

Usando el control de la puerta del botón 883LMW

SINCRONIZACIÓN DEL CONTROL DE LA PUERTA

Para sincronizar el control de la puerta con el abre-puertas de garaje, presione el botón hasta que se active el abre-puertas de garaje (esto podría llevar hasta tres intentos). Pruebe el control de la puerta presionando el botón, cada vez que presione el botón se activará el abre-puertas de garaje.



Botón pulsador

Para abrir o cerrar la puerta utilice el pulsador de barra.

BOTÓN APRENDIZAJE/LUZ

Presione el botón de luz (LIGHT) para encender o apagar las luces del abre-puertas de garaje. Las luces permanecerán encendidas hasta que se vuelva a pulsar el botón o hasta que se active el abre-puerta. Después de activar el abre-puerta, las luces se apagarán después del tiempo programado de espera (programación de fábrica: 4 minutos y medio). Este botón no controla las luces del abre-puerta cuando la puerta está en movimiento.

Operación

Configuración del panel de control

BLOQUEO

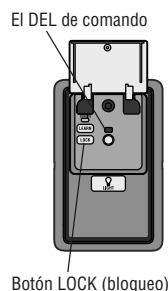
Su control remoto NO funciona cuando el modo de BLOQUEO está activo, sin embargo, su entrada con llave digital todavía podrá acceder a su garaje.

Activar:

Presione y mantenga presionado el botón de Bloqueo (LOCK) durante 2 segundos. El LED de comando se encenderá intermitentemente mientras esté activada la función de Bloqueo y el control remoto quedará desactivado.

Desactivar:

Mantenga presionado el botón de BLOQUEO (LOCK) nuevamente durante 2 segundos. El LED de comando dejará de titilar y se reanudará el funcionamiento normal.



LUZ

Para cambiar el tiempo que las luces del abridor de la puerta de cochera permanecen encendidas:

Presione y mantenga presionado el botón BLOQUEO (LOCK) hasta que las luces del abrepuertas de garaje parpadeen.* El intervalo está indicado por la cantidad de parpadeos.

Cantidad de veces que parpadean las luces del abrepuertas de garaje	Tiempo en que las luces del abrepuertas de garaje permanecen encendidas
1	1-1/2 Minutos
2	2-1/2 Minutos
3	3-1/2 Minutos
4	4-1/2 Minutos

Para volver a ver los intervalos repetir los pasos anteriores.

* Aproximadamente 10 segundos

Función de iluminación (la opción pre-determinada de fábrica es Encendida)

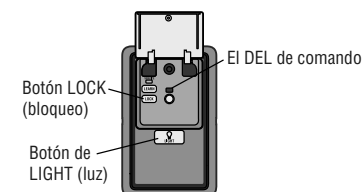
Desactivar:

Mantenga presionado el botón LIGHT (LUZ) hasta que las luces del abrepuertas de garaje se enciendan, y luego se vuelvan a apagar.*

Activar:

Comience con las luces del abrepuertas de garaje encendidas. Mantenga presionado el botón LIGHT (LUZ) hasta que las luces del abrepuertas de garaje se apaguen, y luego se vuelvan a encender.*

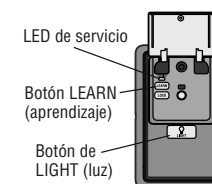
Si el LED de comando parpadea continuamente, es necesario desactivar la función de Bloqueo.



SISTEMA DE ALERTA DE MANTENIMIENTO (MAS):

Activar/Desactivar:

Mantenga presionado el botón de APRENDIZAJE (LEARN). Luego presione el botón de LUZ (LIGHT). El LED de servicio parpadeará el estado; el estado Activo parpadea 2 veces y el estado desactivado, 3 veces.



Operación

Control remoto

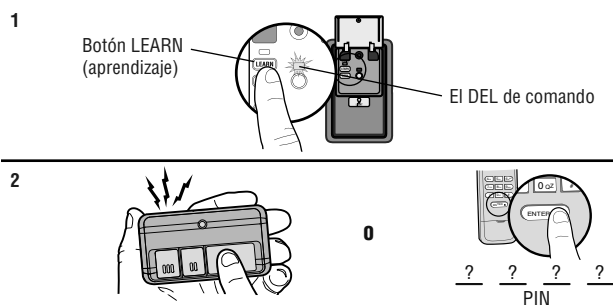
Su control remoto ha sido programado en la fábrica para funcionar con su abrepuertas de garaje.

Los controles remotos anteriores de LiftMaster NO son compatibles. Consulte la página 45 para conocer los accesorios compatibles. La programación puede realizarse a través del control de la puerta o el botón de aprendizaje del abrepuertas de garaje. Para programar accesorios adicionales consulte las instrucciones provistas con el accesorio o visite www.LiftMaster.com. Si su vehículo está equipado con un Homelink®, puede necesitar un adaptador externo según la marca, el modelo y el año de su vehículo. Visite www.homelink.com para obtener información adicional.

PARA AGREGAR, REPROGRAMAR O CAMBIAR EL PIN DE UN CONTROL REMOTO/LLAVE DIGITAL CON EL CONTROL DE LA PUERTA - MODELO 882LMW

1. Presione el botón de APRENDIZAJE en el control de la puerta **dos** veces. El LED de comando parpadeará.
2. **Control remoto:**
Presione el botón del control remoto con el cual desea operar la puerta de garaje.
Entrada con llave digital:
Ingrese un número de identificación personal (PIN) de 4 dígitos en la entrada con llave digital. Luego pulse el botón ENTER.

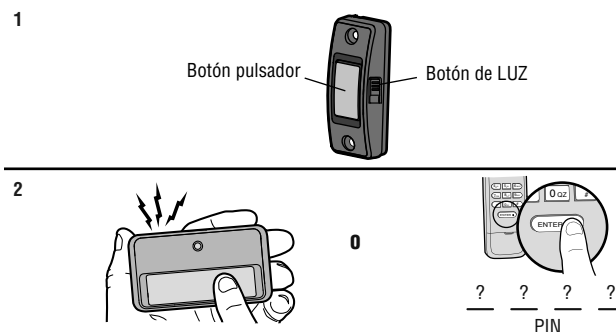
Las luces del abrepuertas de garaje parpadearán (o se escucharán dos clics) y el LED de comando dejará de parpadear cuando el código quede programado. Repetir los pasos anteriores para programar otros controles remotos o teclados digitales de acceso. Si la programación no funciona, programe el control remoto con el botón de aprendizaje.



PARA AGREGAR, REPROGRAMAR O CAMBIAR EL PIN DE UN CONTROL REMOTO/LLAVE DIGITAL CON EL CONTROL DE LA PUERTA - MODELO 883LMW

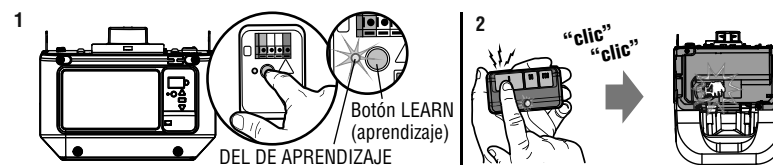
1. Mantenga presionado el botón de LUZ (LIGHT) y el pulsador hasta que el LED del pulsador empiece a parpadear.
2. **Control remoto:**
Presione el botón del control remoto con el cual desea operar la puerta de garaje.
Entrada con llave digital:
Ingrese un número de identificación personal (PIN) de 4 dígitos en la entrada con llave digital. Luego pulse el botón ENTER.

Las luces del abrepuertas se encenderán intermitentemente (o se escucharán dos clics) cuando el código quede programado. Repetir los pasos anteriores para programar otros controles remotos o teclados digitales de acceso. Si la programación no funciona, programe el control remoto con el botón de aprendizaje.



PARA AGREGAR, REPROGRAMAR O CAMBIAR UN CONTROL REMOTO CON EL BOTÓN DE APRENDIZAJE

1. Pulse y suelte el botón de APRENDIZAJE del abrepuertas de garaje.
2. Mantenga presionado el botón del control remoto que desee usar. Suelte el botón cuando las luces de la unidad del motor empiecen a parpadear o se escucharan dos chasquidos.



Operación

Para borrar la memoria

BORRE TODOS LOS DATOS DEL CONTROL REMOTO Y DEL ACCESO CON LA LLAVE DIGITAL

1. Mantenga presionado el botón de aprendizaje (LEARN) en el abre-puertas de garaje hasta que se apague el DEL (aproximadamente 6 segundos). Se borrarán todos los códigos de los controles y entradas digitales. Vuelva a programar todo accesorio que desee usar.

BORRE TODOS LOS DISPOSITIVOS (incluidos los accesorios compatibles con myQ)

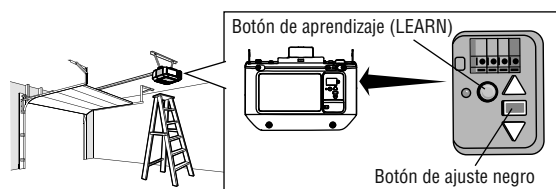
1. Mantenga presionado el botón de aprendizaje (LEARN) en el abre-puertas de garaje hasta que se apague el DEL (aproximadamente 6 segundos).
2. Inmediatamente presione y mantenga presionado el botón de aprendizaje (LEARN) otra vez hasta que el DEL se apague. Ahora todos los códigos estarán borrados. Vuelva a programar todo accesorio que desee usar.

BORRAR LA RED WI-FI DEL ABRE-PUERTAS DE GARAJE

1. Presionar y mantener presionado el botón negro de ajuste en el abre-puertas hasta escuchar 3 señales sonoras (aproximadamente 6 segundos).

BORRAR UNA CUENTA myQ

Entre a myLiftMaster.com para borrar su cuenta myQ.



Las imágenes en este manual son de referencia. El producto comprado podría tener un aspecto diferente.

Para abrir la puerta manualmente

⚠ ADVERTENCIA

Para evitar la posibilidad de una LESIÓN GRAVE o LA MUERTE si la puerta del garaje se cae:

- De ser posible, use el desenganche de emergencia para soltar el carro SOLO cuando la puerta del garaje esté CERRADA. Si los resortes están débiles o rotos o si la puerta está desequilibrada, podría abrirse y caer rápida y/o inesperadamente.
- NUNCA use la manija del desenganche de emergencia a menos que la entrada al garaje esté libre de obstrucciones y no haya ninguna persona presente.
- NUNCA use la manija para tirar de la puerta para abrirla o cerrarla. Si el nudo de la cuerda se suelta, usted podría caerse.

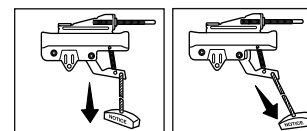
DESCONECTE EL CARRO

1. Si es posible, la puerta se debe cerrar completamente.
2. Jale la manija de liberación de emergencia.

VUELVA A CONECTAR EL CARRO

La función de bloqueo evita que el carro se vuelva a conectar automáticamente.

1. Jale la manija de liberación de emergencia hacia abajo y atrás (hacia el abre-puertas de garaje). A continuación, la puerta se puede subir y bajar manualmente siempre que sea necesario.
2. Para desactivar la función de bloqueo, jale la manija directamente hacia abajo. El carro se volverá a conectar en la próxima operación de movimiento hacia ARRIBA o hacia ABAJO, ya sea manualmente o usando el control de la puerta o el control remoto.



Mantenimiento

Plan de mantenimiento

MENSUAL

- Haga funcionar la puerta manualmente. Si está desequilibrada o se atasca, llame a un técnico capacitado en sistemas de puertas.
- Verifique que la puerta se abra y se cierre completamente. Ajuste si es necesario, consulte la página 30.
- Pruebe el sistema de reversa de seguridad. Ajuste si es necesario, consulte la página 31.

ANUALMENTE

- Ponga aceite en los rodillos, los cojinetes y las bisagras de la puerta. El abrepuertas de garaje no necesita lubricación adicional. No lubrique los rieles de la puerta.
- Pruebe la reserva de la batería y considere su reemplazo para asegurarse de que el abrepuertas de garaje funcione durante un corte de energía eléctrica. Consulte 32 para probar la reserva de la batería.

CADA DOS O TRES AÑOS

- Use un trapo para limpiar la grasa existente en el riel del abrepuertas de garaje. Vuelva a aplicar una ligera capa de grasa blanca de litio en la parte superior e inferior de la superficie del riel donde se desliza el carro.

ADVERTENCIA: Este dispositivo cumple con la Parte 15 de la reglamentación de la FCC y los estándares RSS exentos de licencia de Industry Canada. La operación está sujeta a las siguientes dos condiciones: (1) este dispositivo no puede causar interferencia perjudicial, y (2) este dispositivo debe aceptar cualquier interferencia recibida, incluyendo la interferencia que puede causar una operación no deseable. Cualquier cambio o modificación no expresamente aprobada por la parte responsable del cumplimiento podría anular la autoridad del usuario para operar el equipo.

Instalar este dispositivo de manera que quede una distancia mínima de 20 cm (8 pulg.) entre el dispositivo y los usuarios/transeúntes.

Este equipo ha sido verificado y cumple con los límites para un dispositivo digital de Clase B, conforme con la Parte 15 de las normas de la FCC y el estándar ICES de Industry Canada. Estos límites se establecen para brindar un nivel razonable de protección contra interferencias perjudiciales en instalaciones residenciales. Este equipo genera, usa y puede emitir energía de radiofrecuencia. Si no se instala y utiliza de acuerdo con las instrucciones podrá causar interferencia con comunicaciones radiales. Aun así, no hay garantía de que no se produzcan interferencias en una instalación particular. Si este equipo produce interferencia en la recepción de radio o televisión, lo cual puede determinarse apagando y encendiendo la unidad, el usuario debe tratar de corregir el problema por medio de lo siguiente:

- Volver a orientar o reubicar la antena receptora.
- Aumentar la distancia entre el equipo y el receptor.
- Conectar el equipo en una salida de un circuito distinto del circuito al que está conectado el receptor.
- Consultar con el distribuidor o con un técnico de radio/TV experimentado para pedir ayuda.

La batería del control remoto

⚠ ADVERTENCIA

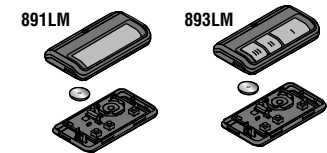
Para evitar posibles LESIONES GRAVES o la MUERTE:

- NUNCA permita la presencia de niños cerca de las pilas/baterías.
- Si alguien ingiere una pila/batería, llame al médico de inmediato.

Para reducir el riesgo de incendio, explosión o quemadura química:

- Reemplace las pilas solo por pilas tipo botón de 3V CR2032.
- NO recargue, desarme, caliente por encima de los 100 °C (212 °F) ni incinere la pila o batería.

Para reemplazar la batería, abra la caja por el medio, luego por cada lado con el broche para visera. Coloque la batería de reemplazo con el lado positivo (+) hacia arriba. Reemplace las baterías solo por baterías tipo botón de 3V CR2032. Deseche las pilas usadas en forma adecuada.



Resolución de problemas

Tabla de diagnóstico

El abre-puertas de garaje viene programado con funciones de autodiagnóstico. Las flechas hacia ARRIBA y ABAJO parpadean para mostrar los códigos de diagnóstico.

CÓDIGO DE DIAGNÓSTICO		SÍNTOMA	SOLUCIÓN
La flecha hacia arriba parpadea	La flecha hacia abajo parpadea		
1	1	El abre-puertas de garaje no cierra la puerta y las bombillas se encienden intermitentemente.	Sensores de reversa de seguridad no instalados, no conectados o cable cortado. Inspeccione los cables del sensor para detectar si están desconectados o cortados.
1	2	El abre-puertas de garaje no cierra la puerta y las bombillas se encienden intermitentemente.	Hay un cable en cortocircuito o invertido para los sensores de reversa de seguridad. Inspeccione el cable del sensor de seguridad en todos los puntos de engrapado y de conexión y reemplace el cable o corrija, según sea necesario.
1	3	El control de la puerta no funciona.	Los cables tienen un cortocircuito o el control de la puerta es defectuoso. Inspeccione los cables del control de la puerta en todos los puntos de engrapado y de conexión y reemplace el cable o corrija, según sea necesario.
1	4	El abre-puertas de garaje no cierra la puerta y las bombillas se encienden intermitentemente.	Los sensores de reversa de seguridad están mal alineados o estaban momentáneamente obstruidos. Realignar ambos sensores para asegurar que ambos DEL estén estables y no parpadeen. Asegúrese de que no haya nada colgado ni montado en la puerta que pudiera interrumpir el recorrido de los sensores mientras se cierra la puerta.
1	5	La puerta se mueve de 15 a 20 cm (6 a 8 pulg.), se detiene o retrocede.	Abra y cierre la puerta manualmente. Verifique si hay atascos u obstrucciones, por ejemplo un resorte roto o bloqueo de la puerta, y corrija según sea necesario. Revise las conexiones del cableado en el módulo de recorrido y en el tablero lógico. Reemplace el módulo de recorrido, si es necesario.
		No hay movimiento, tan solo un clic.	Abra y cierre la puerta manualmente. Verifique si hay atascos u obstrucciones, por ejemplo un resorte roto o bloqueo de la puerta, y corrija según sea necesario. Reemplace el tablero lógico, si es necesario.
		El abre-puertas hace un zumbido durante uno o dos segundos sin movimiento.	Abra y cierre la puerta manualmente. Verifique si hay atascos u obstrucciones, por ejemplo un resorte roto o bloqueo de la puerta, y corrija según sea necesario. Reemplace el motor, si es necesario.
1	6	La puerta se desliza después de haberse detenido por completo.	Programe el recorrido hasta la posición de recorrido o pídale a un técnico profesional que equilibre la puerta.
2	1-5	No hay movimiento ni sonido.	Reemplace el tablero lógico.
3	2	No se puede fijar la posición de recorrido o sujeción.	Verifique que el módulo de recorrido se haya ensamblado correctamente y reemplácelo si es necesario.

Resolución de problemas

CÓDIGO DE DIAGNÓSTICO		SÍNTOMA	SOLUCIÓN
La flecha hacia arriba parpadea	La flecha hacia abajo parpadea		
3	3	El DEL de estado de la batería parpadea constantemente en verde. *	Error en el circuito de carga de reserva de la batería. Reemplace el tablero lógico. *(Si corresponde)
4	1-4	La puerta se mueve, se detiene o retrocede.	Abra y cierre la puerta manualmente. Verifique si hay atascos u obstrucciones, por ejemplo un resorte roto o bloqueo de la puerta, y corrija según sea necesario. Si la puerta está trabada o pegada, llame a un técnico capacitado en sistemas de puertas. Si la puerta no está o trabada o atascada, intente reprogramar el recorrido (consulte la página 30).
4	5	El abre-puertas se mueve aproximadamente de 15 a 20 cm (6 a 8 pulg.), se detiene y retrocede.	Error de comunicación con el módulo de desplazamiento. Verifique las conexiones del módulo de recorrido y reemplace el módulo si es necesario.
4	6	El abre-puertas de garaje no cierra la puerta y las bombillas se encienden intermitentemente.	Los sensores de reversa de seguridad están mal alineados o estaban momentáneamente obstruidos. Realinear ambos sensores para asegurar que ambos DEL estén estables y no parpadeen. Asegúrese de que no haya nada colgado ni montado en la puerta que pudiera interrumpir el recorrido de los sensores mientras se cierra la puerta.

El abre-puertas de garaje NO entra en el modo de APRENDIZAJE de Wi-Fi®:

- Luego de la instalación inicial del abre-puertas de garaje, este debe finalizar un ciclo completo (apertura y cierre) antes de activar el modo APRENDIZAJE de Wi-Fi.
- Si hubo un corte de electricidad reciente, el abre-puertas de garaje debe finalizar un ciclo completo antes de que se pueda activar el modo APRENDIZAJE de Wi-Fi.

Consulte la página 36 para activar el modo de APRENDIZAJE de Wi-Fi.

El abre-puertas de garaje no se conecta a la red Wi-Fi:

- Asegúrese de haber ingresado el número de serie myQ de manera correcta y vuelva a intentar. Los caracteres de myQ están comprendidos entre la A y la F y el 0 y el 9 únicamente.
- Señal de Wi-Fi débil en el garaje. Asegúrese de que la señal de Wi-Fi llegue al garaje, consulte la página 4 o visite WiFiHelp.LiftMaster.com para obtener más información.

La puerta no cierra y la luz parpadea en la unidad del motor:

El sensor de reversa de seguridad debe estar bien conectado y alineado antes de que el abre-puertas de garaje se mueva hacia abajo.

- Verifique que los sensores de seguridad estén debidamente instalados, alineados y libres de obstrucciones.

Las luces del abre-puertas de garaje no se apagan cuando la puerta está abierta:

El abre-puertas de garaje está equipado con una característica que enciende la luz cuando se hayan obstruido los sensores de reversa de seguridad. Estas funciones pueden desactivarse con el control de la puerta. Consulte la página 39.

La puerta de mi garaje se abre con el control remoto de mi vecino:

Borre la memoria de su abre-puertas y vuelva a programar el control remoto.

El Homelink® de mi vehículo no está programado para mi abre-puertas de garaje:

Según la marca, el modelo y el año de su vehículo puede ser necesario un adaptador externo. Visite www.homelink.com para obtener información adicional.

Accesorios

823LM



Comando remoto de iluminación:

Controla automáticamente las luces a través del abrepuerta de garaje, de un control remoto Security+ 2.0® o de un LiftMaster® Internet Gateway. Simplemente reemplaza su interruptor de pared cableado actual.

825LM



Control remoto de iluminación:

Controla automáticamente las luces a través del abrepuerta de garaje, de un control remoto Security+ 2.0® o de un LiftMaster® Internet Gateway. Enchufe en cada toma de corriente interior.

829LM



Monitor de garaje y puerta:

Monitoreo del estado de puerta cerrada/abierta de hasta 4 abrepuertas de garaje u operadores de puerta compatibles con myQ. Las puertas pueden cerrarse desde cualquier lugar de la casa.

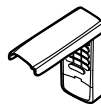
893MAX



Control remoto MAX de 3 botones:

Compatible con abrepuertas de garaje LiftMaster® fabricados desde 1993. Incluye broche para visera de vehículo.

877MAX



Llave digital inalámbrica MAX:

Utilizada del lado de afuera para facilitar el ingreso al garaje con un código de 4 dígitos. Funciona con TODOS los abrepuertas LiftMaster® desde 1993 hasta la fecha.

975LM



Asistencia láser para estacionar:

El láser permite que los usuarios estacionen con precisión los vehículos en el garaje.

893MAX



Control remoto MAX de 3 botones:

Compatible con abrepuertas de garaje LiftMaster® fabricados desde 1993. Incluye broche para visera de vehículo.

891LM



Control remoto de un botón:

Compatible con abrepuertas de garaje LiftMaster® fabricados desde 1993. Incluye broche para visera de vehículo.

374UT



Minicontrol Remoto Universal:

El minicontrol remoto universal puede programarse para activar hasta dos productos, tal como un abrepuerta de garaje, control de luces myQ, un operador de portón o un operador de puerta de uso comercial.

892LT/
894LT



Controles remotos de aprendizaje de 2 y 4 botones:

Compatible con abrepuertas de garaje LiftMaster® fabricados desde 1997. También compatible con la NIP cifrada para las aplicaciones de la portón.

880LMW



Smart Control Panel® :

Muestra la temperatura, la hora y el diagnóstico del sistema; incluye una barra de empuje para abrir y cerrar la puerta, y un dispositivo de bloqueo para seguridad adicional. Security+ 2.0® y compatible con Wi-Fi®.

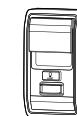
881LMW



Panel de control con la capacidad de detectar movimiento con control de temporizador de cierre:

La unidad de control de funciones múltiples de la puerta está equipada con sensores de movimiento que mantendrán la luz encendida cada vez que alguien entre al garaje. Security+ 2.0® y compatible con Wi-Fi®.

886LMW



Panel de control con la capacidad de detectar movimiento:

La unidad de control de funciones múltiples de la puerta está equipada con sensores de movimiento que mantendrán la luz encendida cada vez que alguien entre al garaje. Security+ 2.0® y compatible con Wi-Fi®.

882LMW



Control de la puerta de funciones múltiples:

Security+ 2.0® y compatible con Wi-Fi®.

Garantía

GARANTÍA LIMITADA DE LIFTMASTER®

LiftMaster® (el “Vendedor”), garantiza al primer comprador minorista de este producto, para la residencia en la que se instale originalmente este producto, que este mismo está libre de defectos de materiales o de mano de obra por un período específico de tiempo que se define a continuación (el “Período de garantía”). El período de garantía comienza a partir de la fecha de compra.

PERÍODO DE GARANTÍA					
Modelos	Partes:	Motor	Accesorios	Correa	Batería de respaldo*
8160W 8165W 8164W	1 año	4 años	1 año	N/A	N/A
8160WB	1 año	4 años	1 año	N/A	1 año
8155W	1 año	4 años	1 año	10 años	N/A

La operación correcta de este producto depende de que usted cumpla con las instrucciones referentes a la instalación, la operación, el mantenimiento y la prueba. Si no cumple estrictamente estas instrucciones, se anulará por completo esta garantía limitada.

Si, durante el período de garantía limitada, este producto parece tener un defecto cubierto por esta garantía limitada, comuníquese al número gratuito 1-800-528-9131 antes de desmontar el producto. Al llamar a este número, se le proporcionarán instrucciones para desmontar y enviar el producto al centro de reparación. A continuación, envíe el producto o componente, por correo asegurado y con el porte pagado, según las indicaciones al centro de servicio para que se realicen las reparaciones cubiertas por la garantía. Por favor, incluya una descripción breve del problema y un recibo fechado como prueba de compra, con cualquier producto devuelto por concepto de reparación cubierta por la garantía. Los productos devueltos al Vendedor para la reparación cubierta por la garantía, los cuales una vez recibidos por el Vendedor se confirme que son defectuosos y que están cubiertos por esta garantía limitada, serán reparados o reemplazados (a opción única del Vendedor) sin costo para usted y serán devueltos con el porte pagado. Las partes defectuosas serán reparadas o reemplazadas a opción única del Vendedor por partes nuevas o reconstruidas de fábrica. [Usted es responsable de los costos incurridos en el retiro y/o en la reinstalación del producto o cualquier componente].

TODAS LAS GARANTÍAS IMPLÍCITAS PARA EL PRODUCTO, INCLUYENDO, ENTRE OTRAS, CUALQUIER GARANTÍA IMPLÍCITA DE COMERCIALIZACIÓN O DE ADECUACIÓN PARA UN PROPÓSITO PARTICULAR, ESTÁN LIMITADAS EN DURACIÓN AL PERÍODO DE LA GARANTÍA LIMITADA Y APLICABLE ESTABLECIDA ANTERIORMENTE PARA LOS COMPONENTES RELACIONADOS, Y NO EXISTIRÁ NI SE APLICARÁ NINGUNA GARANTÍA IMPLÍCITA DESPUÉS DE DICHO PERÍODO. Algunos estados y provincias no permiten limitaciones sobre la duración de las garantías implícitas, de tal modo que la limitación mencionada anteriormente podría no corresponder a su caso. **ESTA GARANTÍA LIMITADA NO CUBRE DAÑOS NO RELACIONADOS CON DEFECTO ALGUNO DEL PRODUCTO, NI TAMPOCO CUBRE EL DAÑO CAUSADO POR LA INSTALACIÓN, OPERACIÓN O CUIDADO INCORRECTOS (INCLUYENDO PERO SIN LIMITARSE AL ABUSO, USO INDEBIDO, MALTRATO, FALTA DE MANTENIMIENTO RAZONABLE Y NECESARIO, REPARACIONES NO AUTORIZADAS O CUALQUIER ALTERACIÓN A ESTE PRODUCTO), NI LOS CARGOS DE MANO DE OBRA PARA VOLVER A INSTALAR UNA UNIDAD REPARADA O REEMPLAZADA, NI PARA REEMPLAZAR ARTÍCULOS CONSUMIBLES (P. E.J., BATERÍAS EN TRANSMISORES DE CONTROL REMOTO Y BOMBILLAS) O UNIDADES INSTALADAS PARA USO NO RESIDENCIAL. ESTA GARANTÍA LIMITADA NO CUBRE PROBLEMAS DE LA PUERTA DEL GARAJE O DEL HERRAJE DE LA PUERTA DEL GARAJE, INCLUIDOS, ENTRE OTROS, RESORTES, RODILLOS, ALINEAMIENTOS O BISAGRAS DE LA PUERTA. ESTA GARANTÍA LIMITADA TAMPOCO CUBRE PROBLEMAS OCASIONADOS POR INTERFERENCIA. BAJO NINGUNA CIRCUNSTANCIA, EL VENDEDOR SERÁ RESPONSABLE DE DAÑOS EMERGENTES, INCIDENTALES O ESPECIALES QUE SURJAN EN RELACIÓN CON EL USO O CON LA INCAPACIDAD DE USO DE ESTE PRODUCTO. EN NINGÚN CASO, LA RESPONSABILIDAD DEL VENDEDOR POR INCUMPLIMIENTO DE LA GARANTÍA, RESCISIÓN DEL CONTRATO, NEGLIGENCIA O RESPONSABILIDAD ESTRICTA DEBERÁ EXCEDER EL COSTO DEL PRODUCTO CUBIERTO POR ESTA GARANTÍA. NINGUNA PERSONA ESTÁ AUTORIZADA A ASUMIR POR NOSOTROS NINGUNA RESPONSABILIDAD EN RELACIÓN CON LA VENTA DE ESTE PRODUCTO.**

Algunos estados y provincias no permiten la exclusión o la limitación de daños consecuenciales, incidentales o especiales, de manera que es posible que la anterior limitación o exclusión no se aplique a su caso. Esta garantía limitada le proporciona derechos legales específicos y usted también puede tener otros derechos que varían según el estado y la provincia.

Guía de seguridad y mantenimiento del abre-puertas de garaje automático

Seguridad del abre-puertas de garaje automático – Una decisión automática

Una puerta de garaje es el objeto móvil más grande de la casa. Una puerta y un abre-puertas de garaje mal ajustados pueden ejercer una fuerza mortal cuando la puerta se cierra, que puede ocasionar el atrapamiento de niños o adultos y la posterior lesión o muerte.

Es necesario realizar una adecuada instalación, operación, mantenimiento y prueba de la puerta de garaje y del abre-puertas automático para brindar un sistema seguro y sin problemas. Una operación descuidada o permitir que los niños usen o jueguen con los controles del abre-puertas de garaje también ocasionan situaciones peligrosas que pueden provocar resultados trágicos. Algunas sencillas precauciones pueden proteger a su familia y amigos de daños potenciales. En esta guía encontrará consejos de seguridad y mantenimiento, revíselos detenidamente y conserve la guía para referencia futura. Revise la operación de su puerta de garaje y abre-puertas para asegurarse de que funcionan de manera segura y sin problemas. Asegúrese de leer toda la información importante de seguridad que se encuentra en el manual del abre-puertas de garaje, ya que proporciona más detalles y consideraciones de seguridad que las que se pueden proporcionar con esta guía.

Los abre-puertas de garaje no son juguetes

Hable con sus hijos sobre la seguridad de la puerta de garaje y del abre-puertas. Explique el peligro de quedar atrapado bajo la puerta.



Manténgase alejado de una puerta en movimiento.



El pulsador montado en la pared debe estar fuera del alcance de los niños, por lo menos a 5 pies de la superficie de apoyo más cercana y lejos de todas las partes móviles. Monte y use el botón donde pueda ver claramente la puerta de garaje al cerrarse.



Mantenga los transmisores y los controles remotos fuera del alcance de los niños. No permita que los niños usen o jueguen con los transmisores u otros dispositivos de control remoto.



Mantenga la puerta a la vista hasta que se cierre completamente cuando utilice el pulsador de pared o el transmisor.

El mantenimiento de rutina puede evitar tragedias

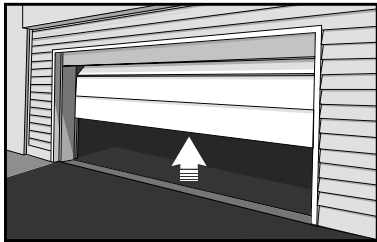
La inspección y prueba mensual de su puerta de garaje y sistema de abre-puertas debe formar parte de su rutina regular. Consulte el manual del propietario tanto para la puerta como para el abre-puertas. Si no tiene los manuales del propietario, comuníquese con el fabricante y solicite una copia para su modelo específico. Busque el número de modelo del abre-puertas en la parte posterior de la unidad de potencia.

⚠ ADVERTENCIA – Los resortes están en alta tensión. Solamente las personas calificadas pueden ajustarlos.



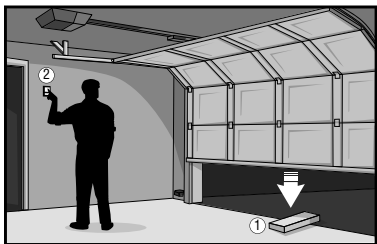
Revise visualmente la puerta y la instalación:

- Empezando con la puerta en posición cerrada, use la desconexión manual en el abre-puertas para desconectar la puerta.
- Busque signos de daño o desgaste en bisagras, rodillos, resortes y paneles de puertas.
- Estas partes pueden requerir una lubricación periódica. Consulte el manual del propietario para conocer las sugerencias en cuanto al mantenimiento.
- Si hay señales evidentes de daños, comuníquese con un técnico capacitado en sistemas de puertas para obtener asistencia.
- Verifique que la altura del sensor fotoeléctrico no esté a más de 6 pulg. del piso del garaje.



Verifique que la puerta funcione correctamente:

- Abra y cierre la puerta manualmente mediante manijas o puntos de agarre adecuados.
- La puerta debe moverse libremente y sin dificultad.
- **La puerta debe equilibrarse y mantenerse parcialmente abierta de 0.9 a 1.2 m (3 a 4 pies) por encima del piso.**
- Si detecta señales de funcionamiento inadecuado, comuníquese con un técnico capacitado en sistemas de puertas para obtener asistencia.



Pruebe las funciones de seguridad del abre-puertas:

- Vuelva a conectar el abre-puertas a la puerta usando la desconexión manual y abra la puerta.
- Coloque un tablero plano de 2x4 en la ruta de la puerta (1) y trate de cerrarla (2). La puerta debe detenerse cuando entra en contacto con el tablero de 2x4 y luego invertir la dirección.
- Bloquee el sensor fotoeléctrico pasando un objeto enfrente del sensor e intente cerrar la puerta. La puerta no deberá cerrarse a menos que el botón de montaje en la pared se mantenga presionado durante la operación.
- Si el abre-puertas no funciona como se describe, comuníquese con un técnico capacitado en sistemas de puertas para obtener asistencia.

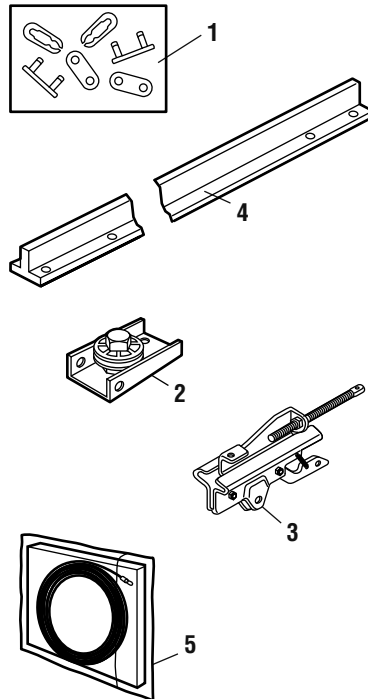


Piezas de repuesto

Modelos 8160W, 8160WB, 8164W y 8165W

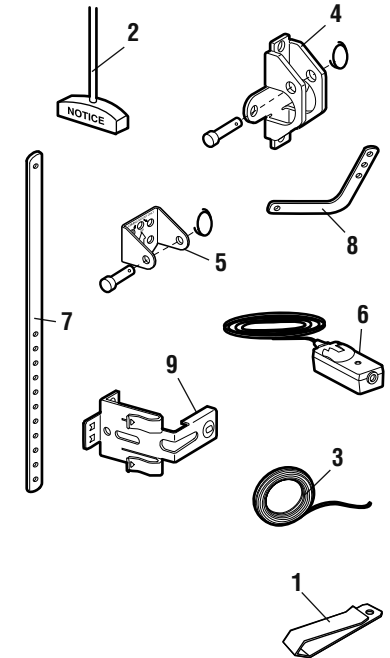
Piezas de ensamblado

Descripción	Numero de parte
1 Enlace principal	004A1008
2 Ménsula de polea de cadena	0041A4813
3 Carro completo (incluye: eje roscado, tuercas [2], arandela, pasador chaveta, anillo, enlace principal, Pieza de extensión de la cadena)	041A3489
4 Riel de un sola pieza de 2.1 m (7 pies)	1707LM
Riel de un sola pieza de 2.4 m (8 pies)	1708LM
Riel de un sola pieza de 3 m (10 pies)	1710LM
5 Montaje de la cadena completa de 2.1 m (7 pies)	041D3484
Montaje de la cadena completa de 2.4 m (8 pies)	041D3483
Montaje de la cadena completa de 3 m (10 pies)	041D3485
No mostrado	
Riel grasa	K083A0011-1



Piezas de instalación

Descripción	Numero de parte
1 Broche de visera para control remoto	K029B0137
2 Manija y cuerda de apertura de emergencia	041A2828
3 Cable de 2 conductores, blanco y blanco/rojo	041B4494-1
4 Ménsula de la puerta con pasador chaveta y seguro de anillo	041A5047
5 Ménsula de cabezal con pasador de chaveta y anillo de seguro	041A4353
6 Juego de sensores de seguridad (sensores de receptor y emisor) con .9 m (3 pies) de cable de 2 conductores	041A5034
7 Brazo de puerta recto	4178B0034B
8 Brazo de la puerta curvo	041B0035B
9 Ménsula del sensor de seguridad (2)	041A5266-3
No mostrado	
Bolsa de accesorios de instalación	041A2770-17

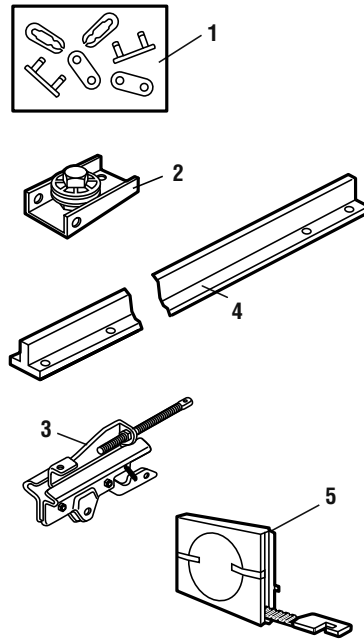


Piezas de repuesto

Model 8155W

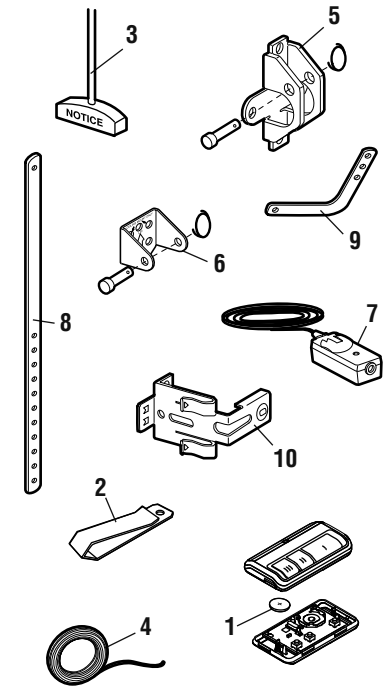
Piezas de ensamblado

Descripción	Numero de parte
1 Enlace principal	004A1008
2 Ménsula de polea de correa	041B5424
3 Carro completo (incluye: eje roscado, tuerca del carro con resorte, enlaces principal [2], pinza de cinturón pasador chaveta y anillo)	041B3869-3A
4 Riel de un sola pieza de 2.1 m (7 pies)	2777
Riel de un sola pieza de 2.4 m (8 pies)	2778
Riel de un sola pieza de 2.4 m (8 pies)	2770
5 Correa de 2.1 m (7 pies)	041A5434-11A
Correa de 2.4 m (8 pies)	041A5434-13A
Correa de 2.4 m (8 pies)	041A5434-14A
No Mostrado	
Tuerca del carro con resorte	041B4103
Eje roscado	041A6689
Riel grasa	K083A0011-1



Piezas de instalación

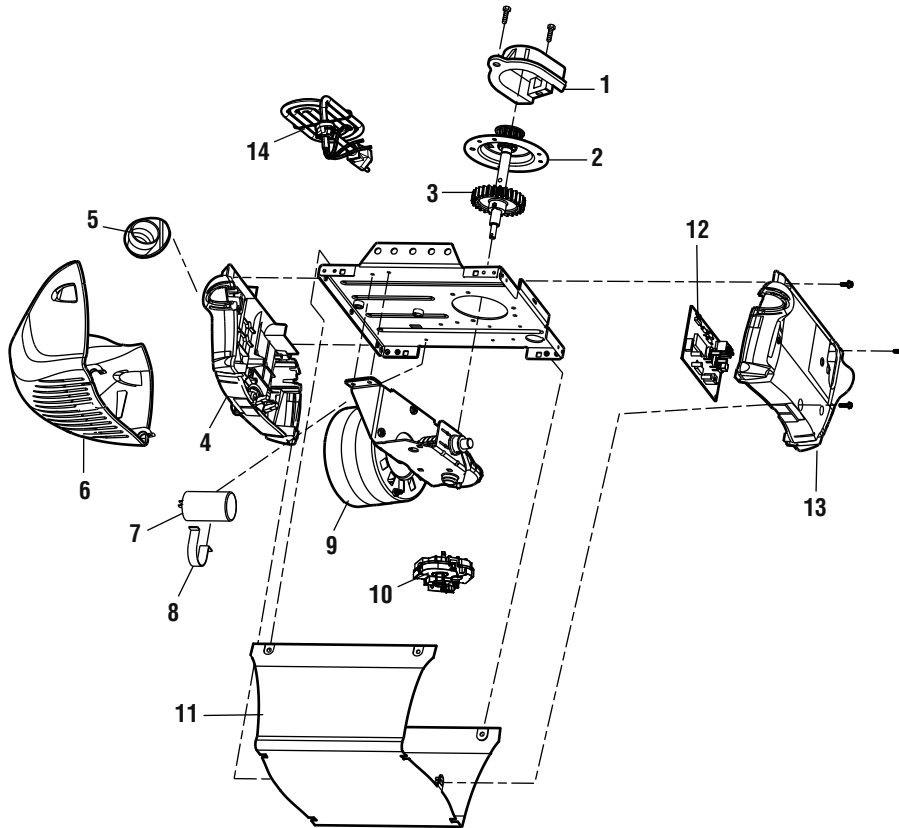
Descripción	Numero de parte
1 Batería de Litio de 3V CR2032	K010A0020
2 Broche de visera para control remoto	K029B0137
3 Manija y cuerda de apertura de emergencia	041A2828
4 Cable de 2 conductores, blanco y blanco/rojo.	041B4494-1
5 Ménsula de la puerta con pasador chaveta y anillo de seguro	041A5047
6 Ménsula de cabezal con pasador de chaveta y seguro de anillo	041A4353
7 Juego de sensores de seguridad (sensors de receptor y emisor) con cable de 2 conductores	041A5034
8 Brazo de puerta recto	4178B0034B
9 Brazo de la puerta curvo	041B0035B
10 Ménsula del sensor de seguridad (2)	041A5266-3
No Mostrado	
Bolsa de accesorios de instalación	041A2770-17
Instrucciones de uso	114A5220



Piezas de repuesto

Model 8155W

Piezas de abre-puertas de garaje

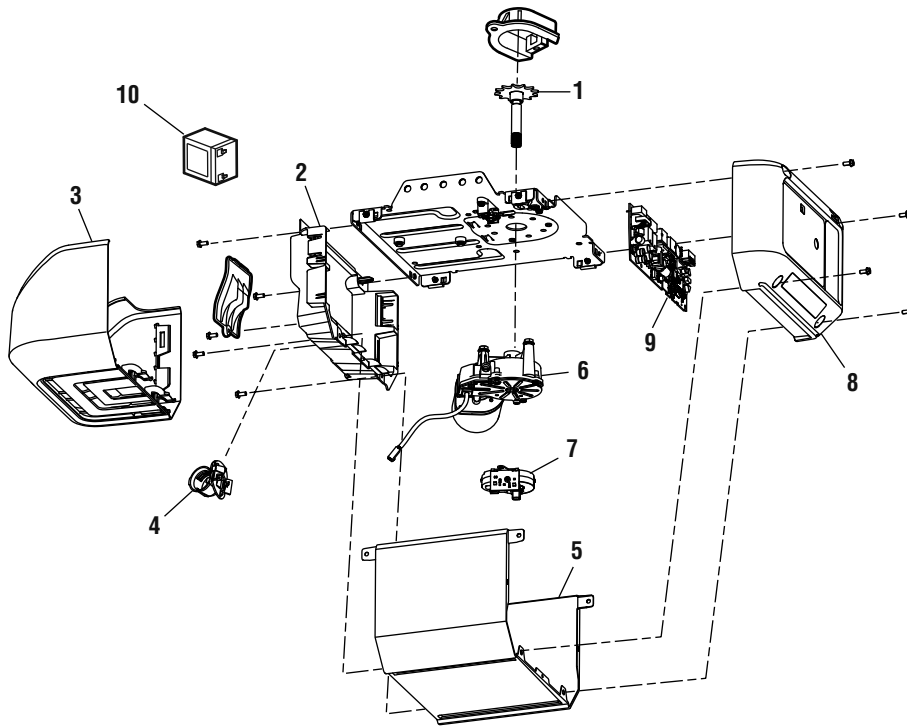


Descripción	Numero de parte
1 Cubierta con tornillos	041A4371
2 Conjunto de engranaje y piñon	041A4885-4
3 Conjunto de engranaje y sin-fin	041A2817
4 Panel trasero con etiquetas	041A8393
5 Receptáculo de lámpara	041C0279
6 Mica	K108D0079M
7 Capacitor	030B0532-1
8 Retén del capacitor	K012A0373
9 Motor de repuesto y soporte universal	041D7440
10 Módulo de viaje	041D7742-7
11 Cubierta	041D9018
12 Tarjeta de lógica	050ACTWF
13 Panel trasero de tabla de lógico	041D0239-1
14 Cordón eléctrico	041B4245-1
No Mostrado	
Arnés de cables	041A7946
Bloque terminal	041A3150

Piezas de repuesto

Modelos 8160W Y 8160WB

Piezas de abre-puertas de garaje

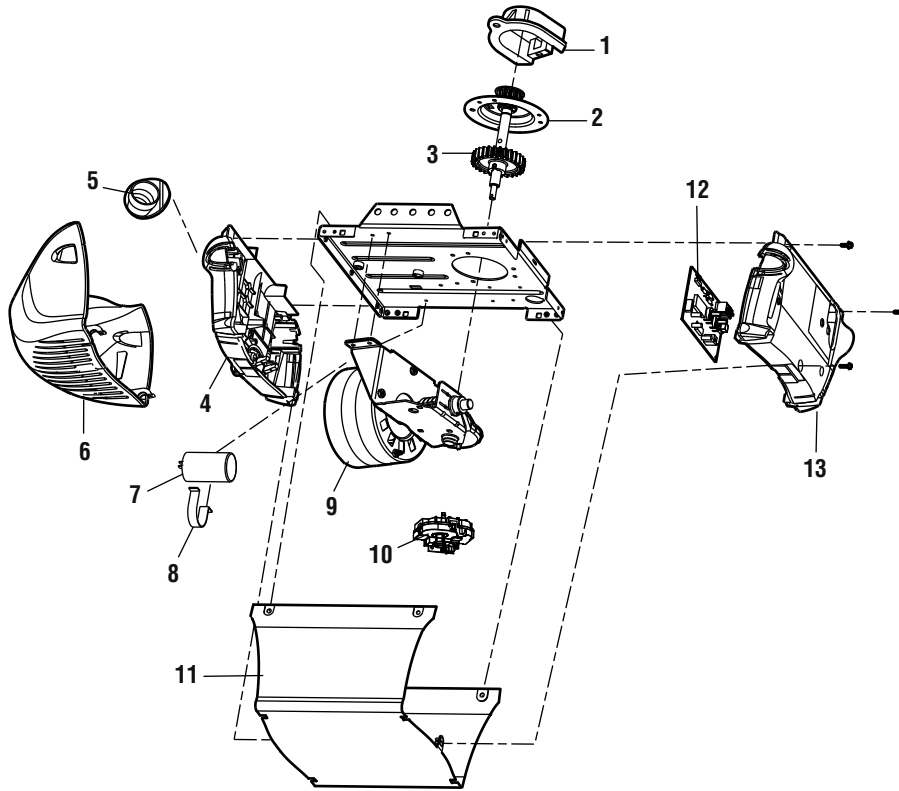


Descripción	Numero de parte
1 Rueda dentada y cubierta de la rueda dentada	041B5348-2
2a Panel de extremo y casquillo de la luz (8160W)	041A7756-1
2b Panel de extremo y casquillo de la luz (8160WB)	041A7618
3 Mica	041A7562
4 Receptáculo de lámpara	041C0279
5a Cubierta (8160W)	041D0644-31
5b Cubierta (8160WB)	041D0646-1
6 Motor y módulo de recorrido	041D8006-1
7 Módulo de viaje	041D8071-4
8 Panel trasero de tabla de lógico	041D0233-3
9 Tarjeta de lógica	050DCTWF
10	485LM
No mostrado	
Arnés de cables	041D9069
Transformador	041A7635-1
Transformador	041D0277-1
Cordón eléctrico	041B4245-1
Bloque terminal	041A3150

Piezas de repuesto

Modelos 8164W y 8165W

Piezas de abre-puertas de garaje



Descripción	Numero de parte
1 Cubierta con tornillos	031D0380M
2 Conjunto de engranaje y piñon	041C4220A
3 Conjunto de engranaje y sin-fin	041A2817
4 Panel trasero con etiquetas	041A8393
5 Receptáculo de lámpara	041C0279
6 Mica	K108D0079M
7 Capacitor	030B0532-1
8 Retén del capacitor	K012A0373
9 Motor de repuesto y soporte universal	041D7440
10 Módulo de viaje	041D7742-7
11 Cubierta	041D9018
12 Tarjeta de lógica	050ACTWF
13 Panel trasero de tabla de lógico	041D0239-1
No mostrado	
Cordón eléctrico	041B4245-1
Bloque terminal	041A3150
Arnés conector	041A7946

Información de contacto

Visitar a:
LiftMaster.com

o
myLiftMaster.com

O para información sobre instalación y servicio llame:
1-800-528-9131

Antes que llaman, por favor tener el numero de modelo para su abre-puertas. Cuando necesitar información de problemas, es recomendado y tiene acceso al su abre-puertas de garaje con llamado. Cuando orden partes de repuesto, debe proporcionar los siguientes datos: numero de parte, nombre de parte y numero de modelo.