

Wall Mount Wi-Fi® Abre-puertas de garaje montado en pared con Wi-Fi

Modelos 8500W, 8500W-267

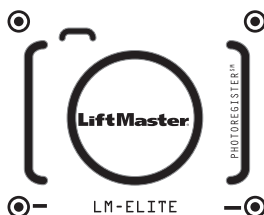
Para uso residencial
Instalación en puertas seccionales con ensamblajes de torsión únicamente



Este producto es para la instalación solamente por los técnicos especializados en sistemas de puertas del garaje. Este producto puede requerir ajustes a los resortes de la puerta y/o las configuraciones del riel. No use este producto en las pistas del espacio libre o puertas del garaje que utilizan los resortes tensores.

- ¡Lea atentamente este manual y los materiales de seguridad que en él se incluyen!
- La puerta **NO SE CERRARÁ** a menos que el Protector System® y el monitor de tensión en el cable estén conectados y correctamente alineados.
- Se deben realizar inspecciones periódicas del abre-puertas del garaje para asegurar un funcionamiento seguro.
- El número de modelo está ubicado en la cubierta frontal del abre-puertas.
- Este abre-puertas de garaje solamente es compatible con accesorios myQ® y Security+ 2.0®.
- Sujete las etiquetas de advertencia a la ubicación que se indica en la etiqueta.

Registre su abre-puertas de garaje para recibir actualizaciones y ofertas de LiftMaster



1 Tome una fotografía del icono de la cámara que incluya los puntos (⊙).

2 Envíala por mensaje de texto al 71403 (EE. UU.) o visite www.liftmaster.photo (Global)



LiftMaster
300 Windsor Drive
Oak Brook, IL 60523

LiftMaster®

Índice

PREPARACIÓN	2				
Número de serie myQ.....	2	Instale el seguro de puerta automático	10	PROGRAMACIÓN	28
Revisión de los símbolos y términos de seguridad.....	2	Sujete el monitor de tensión en el cable (obligatorio)	11	Control remoto 893MAX.....	28
Operación en estado pasivo.....	2	Instalación del control de la puerta (Smart Control Panel®)	12	Programar la luz DEL remota myQ.....	29
Planificación.....	3	Instalación de la luz DEL remota myQ.....	13	Para borrar la memoria.....	29
Antes de conectarse con su teléfono inteligente.....	4	Instale el Protector System®.....	14	HomeLink®.....	30
Preparación de la puerta de garaje.....	5	Conecte la alimentación eléctrica.....	17	MANTENIMIENTO	31
Herramientas necesarias.....	5	Instale la batería de respaldo	19	Mantenimiento de su abre-puertas de garaje.....	31
Contenido de la caja.....	6	AJUSTES	20	RESOLUCIÓN DE PROBLEMAS	32
Elementos adicionales que posiblemente necesite.....	6	Programación del recorrido.....	20	Tabla de diagnóstico.....	32
ENSAMBLADO	7	Pruebe el sistema de reversa de seguridad.....	21	Diagnostico adicional.....	33
Sujetar el collar al abre-puertas de garaje.....	7	Pruebe The Protector System®.....	21	PIEZAS DE REPUESTO	35
Sujete la ménsula de montaje al abre-puertas de garaje.....	8	Pruebe el monitor de tensión en el cable ...	22	Piezas de instalación.....	35
INSTALACIÓN	8	Pruebe el bloqueo de puerta automático....	22	Partes de ensamblaje del abre-puertas de garaje.....	36
Ubicación y montaje del abre-puertas de garaje.....	9	Para abrir la puerta manualmente.....	22	INFORMACIÓN DE CONTACTO	36
Instale la manija y la cuerda de emergencia.....	10	OPERACIÓN	23	ACCESORIOS	37
		Cómo usar el abre-puerta de garaje.....	24	GARANTÍA	38
		Conéctese con su teléfono inteligente.....	25	Guía de seguridad y mantenimiento del abre-puertas de garaje automático	39
		Usando el control de la puerta.....	26		

Preparation

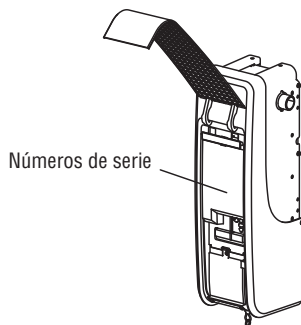
myQ Número de serie:

Anote la siguiente información para referencia futura:

myQ Número de serie:

Número de serie del producto:

Fecha de compra:

 / /


Revisión de los símbolos y términos de seguridad

Este abre-puertas de garaje ha sido diseñado y probado para un funcionamiento seguro, siempre y cuando se instale, se opere, se mantenga y se pruebe cumpliendo al pie de la letra con todas las advertencias y las instrucciones incluidas en este manual.

Cuando vea estas palabras y estos símbolos de seguridad en las páginas siguientes, le alertarán de la posibilidad de sufrir **lesiones graves o la muerte** si no se siguen las advertencias correspondientes. El peligro puede ser eléctrico (electrocución) o mecánico. Lea detenidamente estas advertencias.

Cuando vea esta palabra clave en las páginas siguientes, se le alertará sobre la posibilidad de dañar la puerta del garaje o el abre-puertas de garaje si no se siguen las precauciones correspondientes. Lea las instrucciones con mucho cuidado.



ADVERTENCIA: Este producto puede exponerle a productos químicos (incluido el plomo), que a consideración del estado de California causan cáncer, defectos congénitos u otros daños reproductivos. Para más información, visite www.P65Warnings.ca.gov

Operación en estado pasivo

La característica de Temporizador de cierre (TTC), la aplicación de control por teléfono inteligente myQ y el monitor de puerta de garaje son ejemplos de funciones de cierre en estado pasivo y SOLO se deben usar con puertas seccionales. Cualquier dispositivo o función por medio de los cuales la puerta se cierre sin estar en la línea de visión de la puerta, se considera cierre en estado pasivo. La característica de Temporizador de cierre (TTC), el control por teléfono inteligente myQ y cualquier otro dispositivo myQ deben usarse ÚNICAMENTE con puertas seccionales.

Debe instalarse la Luz remota DEL myQ para habilitar el uso del temporizador de cierre o del control por teléfono inteligente myQ de la puerta de garaje.

Preparación

Planificación

Revise el área y observe si alguna de las siguientes instalaciones corresponde a la suya. Según sus necesidades, es posible que se necesite materiales adicionales.

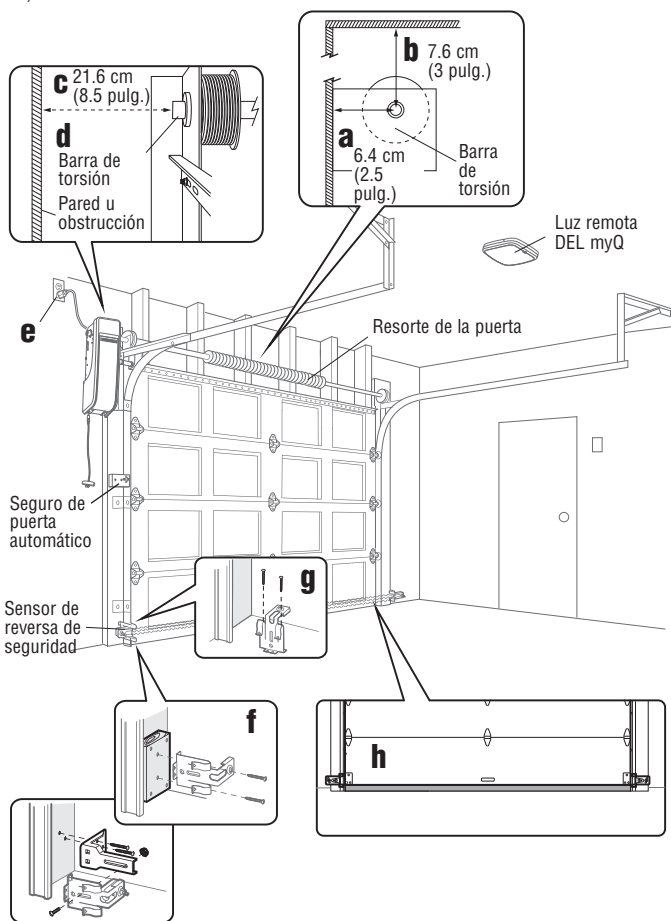
ESTE ABRE-PUERTAS ES COMPATIBLE CON:

- Puertas con barra de torsión y resortes. La barra de torsión debe ser de 2.5 cm (1 pulg.) de diámetro. NO es compatible con carretes de sentido inverso.
- Carretes de 10 a 15 cm (4 a 6 pulg.), no debe usarse con carretes cónicos de más de 15 cm (6 pulg.).
- Se pueden usar carretes de 7.6 a 9.9 cm (3 a 3.9 pulgadas) en las puertas de hasta 195 kg (430 lb).
- Puertas seccionales de elevación alta (hasta 137.2 cm [54 pulg.] de altura) y estándar de hasta 4.3 m (14 pies).
- Puertas de hasta 5.5 m (18 pi).
- Puertas de hasta 16.7 m (180 pies cuadrados).

NOTE: *Inspect the torsion bar while the door is raised and lowered. It is important that there is no noticeable movement up and down or left and right. If the movement is not corrected, the life of the garage door opener will be greatly reduced.*

Revise o inspeccione el área de instalación propuesta. El abre-puertas puede instalarse a la izquierda o a la derecha de la puerta. Seleccione el lado que cumpla con los requisitos que se detallan a continuación.

- Debe haber, como mínimo 6.4 cm (2.5 pulg.) entre la pared y el centro de la barra de torsión.
- Debe haber, como mínimo 7.6 cm (3 pulg.) entre el techo y el centro de la barra de torsión.
- Debe haber, como mínimo 21.6 cm (8.5 pulg.) entre la pared lateral (u obstrucción) y el extremo de la barra de torsión.
- La barra de torsión debe extenderse por lo menos 3.81 cm (1.5 pulg.) del cojinete. Esto puede variar según los requisitos de instalación.
- Se requiere un enchufe dentro de 1.83 m (6 pi.) del área de instalación. Si no hay un enchufe, póngase en contacto con un electricista calificado.
- Dependiendo de la construcción del garaje, se podrían necesitar ménsulas de extensión o bloques de madera para instalar los sensores de reversa de seguridad y el monitor de tensión en el cable.
- Para el montaje en el piso alternativo del sensor de reversa de seguridad, se necesitará herraje de sujeción (no provisto).
- Cualquier espacio entre el piso y la base de la puerta no debe exceder 6 mm (1/4 pulg.). De lo contrario, es posible que el sistema de reversa de seguridad no funcionen debidamente.



Preparación

Antes de conectarse con su teléfono inteligente

Monitoree y controle la puerta de garaje desde cualquier lugar con la aplicación myQ.

ANTES DE COMENZAR:

Herramientas necesarias:

- Un teléfono inteligente, una tableta o una computadora portátil con Wi-Fi
- Conexión a Internet de banda ancha
- Señal de Wi-Fi en el garaje (**se necesita una señal de 2.4 Ghz, 802.11b/g/n**)
- Contraseña para la red residencial (cuenta principal del router, no red de invitado)

PRUEBA DE INTENSIDAD DE LA SEÑAL DE WI-FI

Verifique que el dispositivo móvil esté conectado a la red de Wi-Fi. Ubíquese con el dispositivo móvil en el lugar donde se instalará el abre-puertas y verifique la intensidad de la señal de Wi-Fi.



Verifi que la intensidad de la señal. Si ve:



Hay buena intensidad de señal Wi-Fi.

Es probable que el abre-puerta de garaje se conecte a la red de Wi-Fi.



La señal de Wi-Fi es débil.

Lo más probable es que el abre-puerta de garaje se conecte a la red Wi-Fi. Si no lo hiciera, intente una de las siguientes alternativas:



No hay señal de Wi-Fi.

El abre-puerta de garaje no podrá conectarse a su red de Wi-Fi. Pruebe una de las opciones siguientes para mejorar la señal de Wi-Fi:

- Mueva el router más cerca del abre-puerta para reducir la interferencia de las paredes y otros objetos.
- Adquiera un multiplicador de alcance de Wi-Fi

Para obtener ayuda y especificaciones de routers compatibles, visite WiFiHelp.LiftMaster.com. Consulte la página 25 para conectar el abre-puertas de garaje a un dispositivo móvil.

Preparación

Preparación de la puerta de garaje

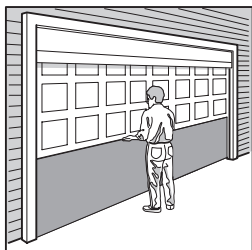
ANTES DE COMENZAR:

- Quite los seguros.
- Retire cualquier cuerda conectada a la puerta de garaje.

Haga la siguiente prueba con su puerta de garaje para verificar que esté equilibrada y que no se atore ni se atasque:

1. Levante la puerta hasta la mitad de su recorrido. Suelte la puerta. Si está equilibrada, deberá mantenerse en esa posición con solo el soporte de los resortes.
2. Suba y baje la puerta para ver si se atora con algo o si se traba.
3. Las puertas que superen los 294 kg (650 libras) NO se deben abrir o bajar rápidamente.

Si su puerta se atora o se traba o no está equilibrada llame a un técnico especializado en sistemas de puertas.



Puertas seccionales

! ADVERTENCIA

Para evitar posibles LESIONES GRAVES o la MUERTE:

- SIEMPRE llame a un técnico especializado en sistemas de puertas si la puerta del garaje se atasca, atora o si está desequilibrada. Una puerta de garaje que no esté equilibrada puede no retroceder cuando se requiera.
- NUNCA trate de aflojar, mover, ni ajustar la puerta del garaje, los resortes, los cables, las poleas, las ménsulas ni la pernería, pues TODAS estas piezas están bajo una tensión EXTREMA.
- Quite TODOS los seguros y retire TODAS las cuerdas conectadas a la puerta de garaje ANTES de instalar y opere el abre-puertas para evitar que estas se enreden.
- Este sistema tiene una función de activación por estado pasivo. La puerta podría ponerse en movimiento repentinamente. NADIE DEBE ATRAVESAR EL RECORRIDO DE LA PUERTA CUANDO ESTÁ EN MOVIMIENTO.

! PRECAUCIÓN

Para evitar daños a la puerta y al abre-puertas:

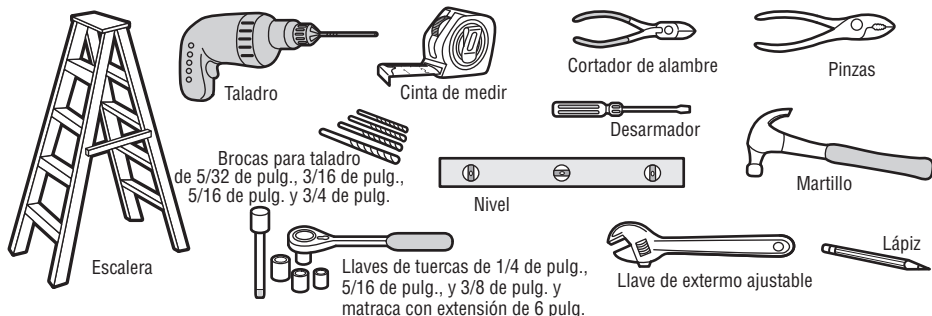
- SIEMPRE quite los seguros ANTES de instalar o de operar el abre-puertas.
- SOLAMENTE opere el abre-puertas de garaje con corriente de 120 V, 60 Hz para evitar su mal funcionamiento y que el abre-puertas se dañe.

ESPECIFICACIONES

Voltios.....	120 Vca - 60 Hz, SOLAMENTE
Corriente.....	1.5 Amp
Corriente de la luz DEL (con alimentación independiente)	0.2 AMPERIOS

Herramientas necesarias

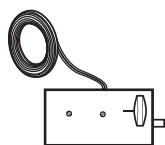
Durante el ensamblaje, la instalación y el ajuste del abre-puertas, las instrucciones le indicarán usar las herramientas que aparecen en la siguiente ilustración.



Preparación

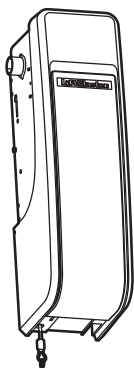
Contenido de la caja

Si falta alguna parte, revise cuidadosamente el material de embalaje.



Seguro de puerta de garaje automático modelo 841LM con cable de timbre de 2 conductores blanco y negro y conector

NOTA: Los seguros de puerta de 24 V de los modelos antiguos no son compatibles



Abre-puertas de garaje



Cable del timbre de 2 conductores, Blanco y Blanco/Rojo



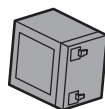
Protector System (2) Sensores de seguridad de reversa (1 emisor y 1 receptor) con cable de timbre de 2 conductores, (Blanco y Blanco/Negro) conectado



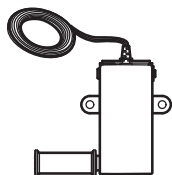
Collar con tornillos de fijación



Ménsula



Batería modelo 485LM



Monitor de tensión del cable con cables de timbre de 2 conductores, Verde/Blanco



Etiquetas de seguridad y literatura



Ménsulas para sensor de seguridad (2)

ACCESORIOS QUE SE INCLUYEN



Smart Control Panel® modelo 880LMW



Control remoto de 3 botones modelo 893MAX (1)



Broche de visera para control remoto



Luz LED remota myQ modelo 827LM (Luz del abre-puertas de garaje) con bolsa de piezas

HERRAJES

Tornillo nro. 10-32 (2)

Tornillo 14-10x2 pulg. (4)

Manija

Cuerda

Tornillo 1/4 pulg.-20x1/2 pulg. (2)

Anclaje para tablaroca (atornillable) (2)

Tornillo 8-32x1 pulg. (2)

Tornillo 6ABx1-1/4 de pulg. (2)

Anclaje para tablaroca (2)

Tornillo 8-32x1 pulg. (2)

Perno de carro 1/4 de pulg.-20x1/2 pulg. (2)

Tuerca de mariposa 1/4 de pulg. -20 (2)

Tuerca de mariposa 1/4 de pulg. -20 (2)

HERRAJES DE ILUMINACIÓN REMOTA:

Luz LED remota myQ modelo 827LM

Anclaje para tablaroca (atornillable) (2)

Tornillo nro. 6x1 pulg. (2)

Elementos adicionales que posiblemente necesite

Ménsulas de extensión (modelo 041A5281-1) o bloques de madera:

Dependiendo de la estructura del garaje, se podrían necesitar ménsulas de extensión o bloques de madera para instalar el sensor de reversa de seguridad.

Herraje de sujeción: Para el montaje en el piso alternativo del sensor de reversa de seguridad, se necesitará herraje de sujeción no provisto.

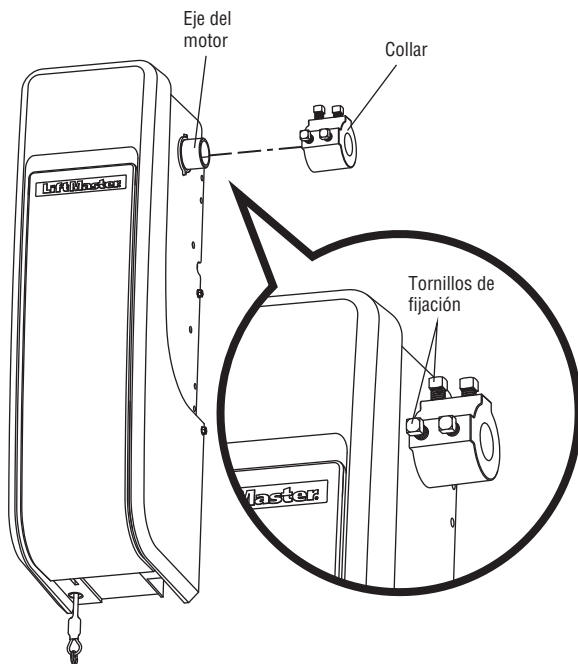
Conector de 90° para el conducto del cable o adaptador de cable flexible: Se requiere para el cableado permanente.

1 Sujetar el collar al abre-puertas de garaje

No encienda ni use el abre-puertas hasta que llegue al paso de la instalación correspondiente, de otra manera corre el riesgo de complicar el proceso de instalación.

El abre-puertas de garaje se puede instalar en cualquier lado de la puerta (consulta la sección de Planificación en la página 3). La ilustración que se muestra es para una instalación en el lado izquierdo.

1. Afloje los tornillos de fijación.
2. Sujete el collar al eje del abre-puertas de garaje. El lado del collar con el orificio más grande se debe colocar en el eje del motor. Asegúrese de que el collar esté bien asentado en el eje del motor hasta alcanzar el tope.
3. Ubique el collar de manera que los tornillos queden hacia afuera y se pueda acceder a ellos cuando se sujeten a la barra de torsión.
4. Ajuste firmemente los 2 tornillos de fijación de cabeza cuadrada más cercanos al eje del motor haciendo un giro de 1/4 a 1/2 después de hacer contacto con el eje del motor.



⚠ ADVERTENCIA

Para evitar posibles LESIONES GRAVES o la MUERTE, el collar DEBE estar correctamente ajustado. Es posible que la puerta NO retroceda o que se pierdan los límites debido al deslizamiento del collar.

Ensamblado

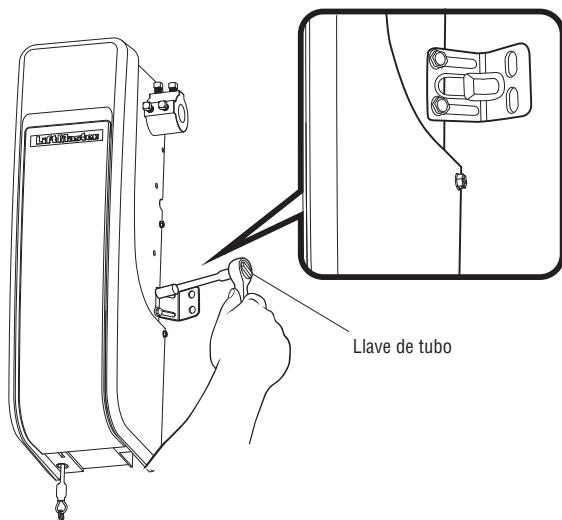
2 Sujete la ménsula de montaje al abre-puertas de garaje

HERRAJES

1. Con os tornillos proporcionados, ajuste levemente el lado ranurado de la ménsula de montaje en el mismo lado del abre-puertas de garaje donde se montó el collar.

REMARQUE : No ajuste los tornillos hasta que se indique.

Tornillo
nro. 10-32 (2)



Llave de tubo

Instalación

INSTRUCCIONES IMPORTANTES DE INSTALACIÓN

⚠️ ⚡ ADVERTENCIA

Para reducir el riesgo de LESIONES GRAVES o LA MUERTE:

1. Lea y respete todas las advertencias y las instrucciones.
2. Instale el abre-puertas de garaje SOLAMENTE en puertas de garaje que estén bien equilibradas y lubricadas. Si la puerta no está debidamente equilibrada es posible que NO retroceda cuando así se requiera y podría ocasionar una LESIÓN GRAVE o LA MUERTE.
3. TODAS las reparaciones de los cables, resortes y otras partes las DEBE llevar a cabo un técnico especializado en sistemas de puertas, ANTES de instalar el abre-puertas.
4. Desarme TODOS los seguros y retire TODAS las cuerdas conectadas a la puerta de garaje ANTES de instalar el abre-puertas para evitar que estas se enreden.
5. Si es posible, instale el abre-puertas a una distancia de 2.13 m (7 pies) o más por encima del piso.
6. Monte la manija de desenganche de emergencia de modo que esté al alcance, pero con una altura mínima de 1.83 m (6 pies) del piso para evitar contacto con los vehículos y que se suelte accidentalmente.
7. No conecte NUNCA el abre-puertas de garaje a una fuente de energía eléctrica hasta que se le indique.
8. NUNCA lleve puestos relojes, anillos o prendas sueltas durante la instalación o la reparación del abre-puertas, pues podrían atorarse en la puerta del garaje o en los mecanismos del abre-puertas.
9. Instale el control de la puerta de garaje montado en la pared:
 - de manera que quede a la vista desde la puerta del garaje.
 - fuera del alcance de los niños pequeños a una altura mínima de 1.5 m (5 pies) por encima de pisos, descansos, peldaños o cualquier otra superficie de tránsito peatonal adyacente.
 - lejos de TODAS las partes móviles de la puerta.
10. Instale el cartel de liberación de emergencia. Sujete el cartel sobre o junto a la liberación de emergencia. Instale el cartel de advertencia de aprisionamiento junto al control de la puerta, en un lugar visible.
11. Coloque la etiqueta de prueba de reversa de seguridad/ liberación de emergencia a plena vista en la parte interior de la puerta de garaje.
12. Pruebe el sistema de reversa de seguridad al terminar la instalación. La puerta del garaje DEBE retroceder al entrar en contacto con un objeto de 3.8 cm (1-1/2 de pulg.) de altura (o de 5 x 10 cm (2 x 4 pulg.) acostado en el piso.
13. Para evitar LESIONES PERSONALES GRAVES o LA MUERTE por electrocución, desconecte TOTALMENTE la energía eléctrica y de la batería ANTES de hacer CUALQUIER trabajo de reparación o mantenimiento.
14. **CONSERVE ESTAS INSTRUCCIONES.**

Instalación

1 Ubicación y montaje del abre-puertas de garaje

REMARQUE : Para ver las opciones de montaje adicionales consulte la página de accesorios.

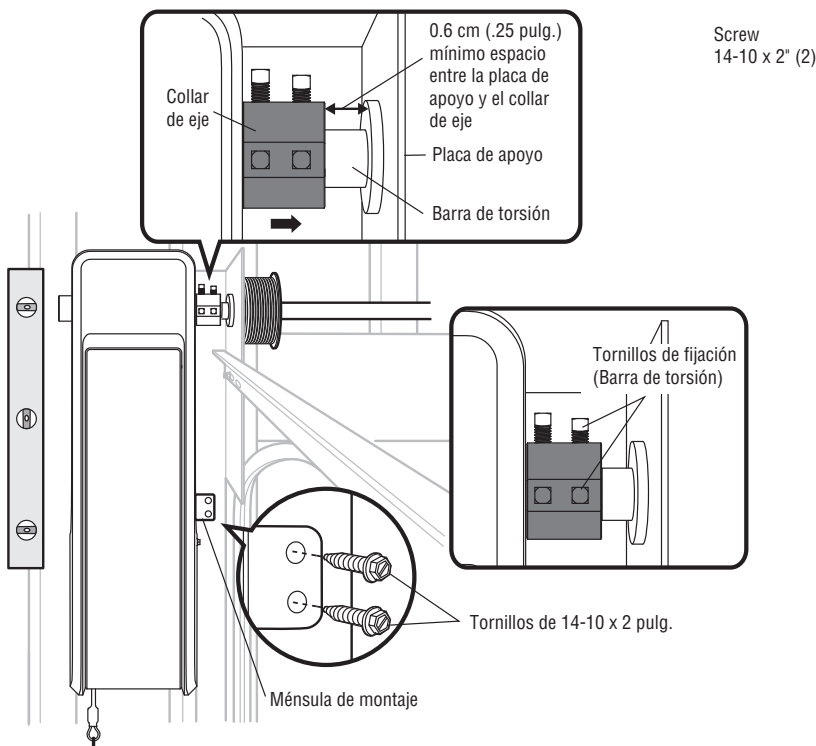
1. Cierre completamente la puerta de garaje.
2. Deslice el abre-puertas de garaje hacia el extremo de la barra de torsión. Si la barra de torsión es demasiado larga o está dañada, es posible que deba cortarla.
Asegúrese de que el collar NO toque la placa de apoyo.
3. Use un nivel para ubicar y alinear verticalmente el abre-puertas de garaje. Verifique que la ménsula de montaje esté ubicada sobre una superficie sólida como madera, concreto o la ménsula de una puerta. Si está realizando la instalación sobre tablaroca, la ménsula de montaje **DEBE** sujetarse a un montante.
4. Una vez que el abre-puertas de garaje esté correctamente alineado, marque los orificios de la ménsula de montaje. Si es necesario, ajuste los tornillos del collar en la barra de torsión para sostener el abre-puertas de garaje mientras marca los orificios.
REMARQUE : El abre-puertas de garaje no debe quedar a ras de la pared.
5. Quite el abre-puertas de garaje de la barra de torsión. Taladre los orificios piloto de 3/16 pulgadas en las ubicaciones marcadas. Taladre las placas del riel metálico si fuera necesario.
6. Deslice el abre-puertas de garaje en la barra de torsión hasta que los orificios piloto queden alineados con la ménsula.
7. Ajuste los 2 tornillos de fijación de cabeza cuadrada en la barra de torsión. Si la barra de torsión es hueca, ajuste los tornillos de 3/4 a 1 giro completo después de hacer contacto con la barra. Si la barra de torsión es sólida, ajuste los tornillos de 1/4 a no más de 1/2 giro después de hacer contacto con el eje. Si está instalando una barra de torsión con chaveta, **NO** ajuste los tornillos en el chavetero.
8. Sujete la ménsula de montaje a la pared y al abre-puertas de garaje. Use los tornillos 14-10 x 2" para sujetar la ménsula de montaje a la pared.

ADVERTENCIA

Para evitar posibles LESIONES GRAVES o la MUERTE:

- Se **DEBEN** usar anclajes para concreto si la ménsula se monta en mampostería.
- **NUNCA** trate de aflojar, mover, ni ajustar la puerta del garaje, los resortes, los cables, las poleas, las ménsulas ni la pernería, pues **TODAS** estas piezas están bajo una tensión **EXTREMA**.
- **SIEMPRE** llame a un técnico especializado en sistemas de puertas si la puerta del garaje se atasca, atora o si está desequilibrada. Una puerta de garaje que no esté equilibrada puede no retroceder cuando se requiera.
- El abre-puertas de garaje **DEBE** estar montado a un ángulo adecuado para evitar el desgaste prematuro del collar.

HARDWARE

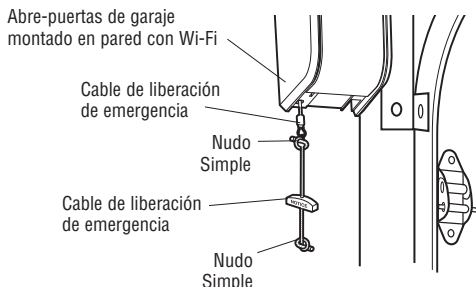


Instalación

2 Instale la manija y la cuerda de emergencia

1. Inserte un extremo de la cuerda de desenganche de emergencia a través de la manija. Verifique que la palabra "NOTICE" (aviso) esté hacia arriba. Haga un nudo al menos a 2.5 cm (1 pulgada) del extremo para que la cuerda no se salga.
2. Inserte el otro extremo de la cuerda de desenganche de emergencia a través del orificio del brazo de desenganche del carro. Instale la cuerda de emergencia donde pueda ser alcanzada, al menos a 1.83 m (6 pies) sobre el nivel del piso, donde no esté en riesgo de entrar en contacto con vehículos y fíjela con un nudo simple.

REMARQUE : Si es necesario cortar la cuerda, queme el extremo cortado con un fósforo o con un encendedor para evitar que el cordón se desate.



⚠ ADVERTENCIA

Para evitar la posibilidad de una **LESIÓN GRAVE O INCLUSO LA MUERTE** si la puerta del garaje se cae:

- De ser posible, use la manija de liberación de emergencia para desenganchar la puerta **SOLO** cuando la puerta del garaje esté **CERRADA**. Si los resortes están débiles o rotos o si la puerta está desequilibrada, podría abrirse y caer rápida y/o inesperadamente.
- **NUNCA** use la manija del desenganche de emergencia a menos que la entrada al garaje esté libre de obstrucciones y no haya ninguna persona presente.

HERRAJES

Manija

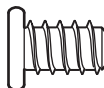


Cuerda



HERRAJES

Tornillo 1/4 de pulg. -20x1/2 pulg. (2)



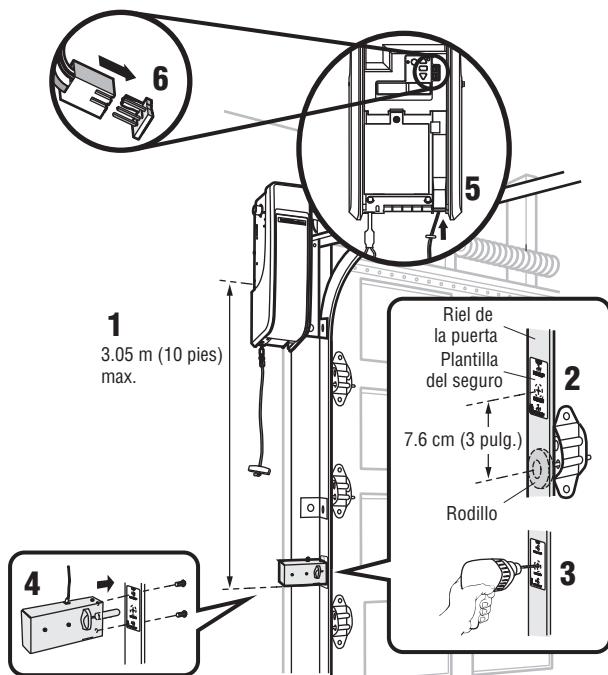
3 Instalación del seguro de puerta automático.

El seguro de puerta automático (modelo 841LM) se usa para evitar que la puerta se abra manualmente una vez que la puerta se ha cerrado completamente, consulte la página de Accesorios. 37

NOTA: Los seguros de puerta de 24 V de los modelos antiguos no son compatibles.

1. El seguro se debe montar a 3.05 m (10 pies) abrepuertas Si es posible, móntelo sobre el mismo lado del abrepuertas. El tercer rodillo contando desde la parte inferior es ideal para la mayoría de las instalaciones.
2. Asegúrese de que la superficie del riel esté limpia y adhiera la plantilla del seguro al riel de manera que el orificio del perno quede aproximadamente a 7.6 cm (3 pulg.) del centro del rodillo de la puerta.
3. Taladre los orificios de acuerdo a las marcas en la plantilla.
4. Sujete el seguro de puerta automático a la parte exterior del riel de la puerta con los herrajes provistos.
5. Pase el cable del timbre por la pared hasta el abrepuertas. Use grapas con aislamiento para sujetar el cable en varios lugares. Introduzca el cable a través de la parte inferior del abrepuertas.
6. Enchufe el conector a cualquier enchufe en el abrepuertas.

Si sigue las instrucciones anteriores, puede instalar un seguro de puerta secundario en el lado opuesto de la puerta.



Instalación

4 Sujete el monitor de tensión en el cable (obligatorio)

NOTA: El monitor de tensión en el cable se envía para realizar la instalación del lado izquierdo. Es recomendable instalar el monitor de tensión en el cable del mismo lado de la puerta que el abre-puertas. Para realizar la instalación del lado derecho, quitar el retén que sostiene el rodillo y montarlo del lado opuesto del monitor de tensión en el cable.

1. Asegúrese de que el cable de la puerta esté a aproximadamente 19 mm (3/4 de pulg.) de la superficie de montaje. Es posible que se requiera ajustar la puerta o usar una cuña para alcanzar la profundidad adecuada para el cable de la puerta.
2. Coloque el monitor de tensión en el cable de manera que el rodillo quede de 5 a 15 cm (de 2 a 6 pulgadas) del cilindro y el rodillo se extienda de 0.31 cm a 0.63 cm (1/8 de pulg. a 1/4 de pulg.) pasando el cable. Asegúrese de que el monitor de tensión en el cable esté colocado sobre un soporte estructural de madera y que el rodillo esté libre de obstrucciones.

NOTA: No debe haber obstrucciones en el área de instalación que impidan que el monitor de tensión en el cable se cierre por completo cuando se detecte una holgura.

3. Marque y taladre orificios piloto de 3/16 de pulg. para los tornillos (no se requieren orificios piloto para los anclajes).
4. Sujete el monitor de tensión en el cable a la pared usando los herrajes provistos. Asegúrese de que el rodillo esté sobre el cable.
5. Tienda el cable del timbre hasta el abre-puertas. Use grapas con aislamiento para sujetar el cable.
6. Conecte el cable del timbre a las terminales verdes de conexión rápida en el abre-puertas (la polaridad no es importante).

NOTA: El cable debe estar tenso en todo el recorrido de la puerta. Asegúrese de que no haya holgura en el cable en el lado opuesto de la puerta durante el funcionamiento normal. Ajuste los cables según se requiera si queda holgura a lo largo del recorrido.

Puede instalar un segundo monitor de tensión en el cable para una mayor seguridad. Cuando se instalan dos monitores de tensión en el cable, la puerta no se moverá hacia abajo o retrocederá si uno de los monitores detecta holgura o se desconecta.

Si retira uno de los dos monitores de tensión en el cable, desenchufe ambos monitores del abre-puertas. Luego enchufe el monitor que desea usar y enchufe el abre-puertas tres veces para volver a programar el monitor en el abre-puertas.

El monitor de tensión en el cable DEBE estar bien conectado y correctamente instalado antes de que el abre-puertas de garaje se mueva hacia abajo.

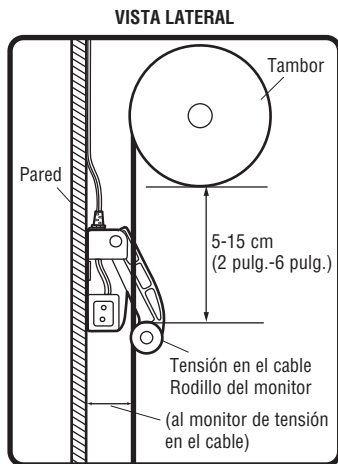
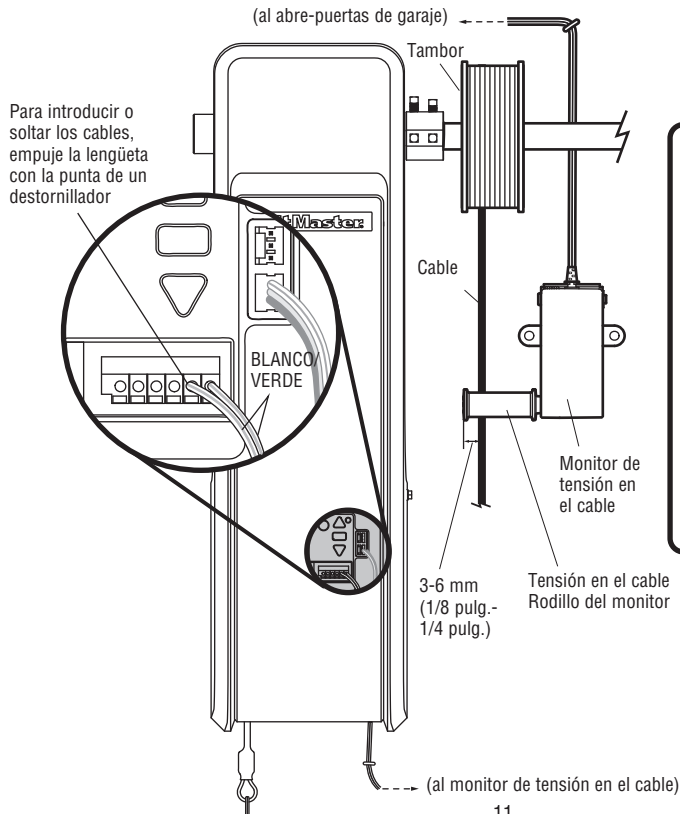
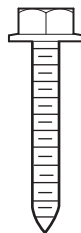
El monitor de tensión en el cable detecta CUALQUIER holgura que pueda ocurrir en los cables y hace retroceder la puerta, eliminando las llamadas de servicio.

HERRAJES



Tornillo
14-10 x 2 pulg. (2)

Tornillos
#8-32x1 pulg. (2)



Installation

5 Instale el control de la puerta (Smart Control Panel®)

Instale el control de la puerta a la vista desde la puerta del garaje, fuera del alcance de los niños a una altura mínima de 1.5 m (5 pies) sobre pisos, escalones y cualquier superficie peatonal cercana, y lejos de TODAS las partes móviles de la puerta.

El abre-puertas de garaje es compatible hasta con 2 Smart Control Panels (paneles inteligentes de control) o 4 Security+ 2.0®. Controles de la puerta. **NOTA:** Los controles de la puerta anteriores de Chamberlain y los productos de terceros no son compatibles.

Si se usa una caja para instalar el control, no es necesario hacer orificios ni colocar tarugos en la pared. Simplemente use los orificios de la misma caja.

1. Pele 11 mm (7/16 de pulg.) del extremo del cable y separe los cables.
2. Conectar un cable a cada uno de los dos tornillos en la parte de atrás del control de la puerta. Los cables pueden conectarse indistintamente a cualquiera de los terminales de tornillo. **INSTALACIÓN CON CABLEADO PREVIO:** Elija dos cables para conectar, pero identifique cuáles se usan.
3. Marque el lugar del orificio de montaje inferior y taladre un orificio de 4 mm (5/32 de pulg.).
4. Coloque el tornillo inferior, de modo que sobresalga 3 mm (1/8 de pulg.) de la pared.
5. Coloque el agujero inferior sobre el tornillo y deslice hacia abajo el panel.
6. Levante el pulsador y marque la ubicación del agujero superior.
7. Retire el control de la puerta de la pared y taladre un orificio de 5/32 de pulg. para el tornillo superior.
8. Coloque el agujero inferior sobre el tornillo y deslice hacia abajo el panel. Coloque ahora el tornillo superior.
9. Tienda los cables blanco y rojo/blanco entre el control de la puerta y el abre-puertas de garaje. Fije el cable a la pared y al cielo raso con grapas (a menos que se utilicen cajas de conexión o sea una instalación existente). No perforo el cable con los broches ya que esto podría causar un cortocircuito o un circuito abierto.
10. Conecte el cable a los terminales rojo y blanco del abre-puertas de garaje. Los cables pueden conectarse indistintamente a cualquiera de las terminales.
11. Ajuste el cartel de advertencia a la pared próxima al control de la puerta.

NOTA: Por el momento, NO conecte la alimentación eléctrica ni ponga en funcionamiento el abre-puertas. La puerta se moverá hasta la posición totalmente abierta pero no volverá a la posición cerrada hasta que se hayan conectado y alineado correctamente los sensores de reversa de seguridad. Consulte la página 14.

ADVERTENCIA

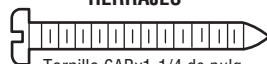
Para evitar posibles LESIONES GRAVES o LA MUERTE por electrocución:

- ANTES de instalar el control de la puerta, verifique que NO esté conectada la energía eléctrica.
- Conecte SOLO a cables de bajo voltaje de 7-28 VOLTIOS.

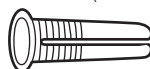
Para evitar la posibilidad de una LESIÓN GRAVE o LA MUERTE cuando la puerta del garaje se esté cerrando:

- Instale el control de la puerta a la vista desde la puerta del garaje, fuera del alcance de los niños a una altura mínima de 1.5 m (5 pies) sobre pisos, escalones y cualquier superficie peatonal cercana, y lejos de TODAS las partes móviles de la puerta.
- NUNCA permita que los niños hagan funcionar o jueguen con los botones del control de la puerta ni con los transmisores del control remoto.
- Abra/cierre una puerta de garaje SOLO si la puede ver claramente, si está correctamente instalada y si no hay ninguna obstrucción en su recorrido.
- SIEMPRE mantenga la puerta de garaje a la vista hasta que esté completamente cerrada. NUNCA permita que alguien se atraviese en el recorrido de la puerta del garaje cuando se está cerrando.

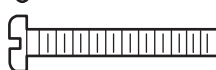
HERRAJES



Tornillo 6ABx1-1/4 de pulg.
(Instalación estándar) (2)

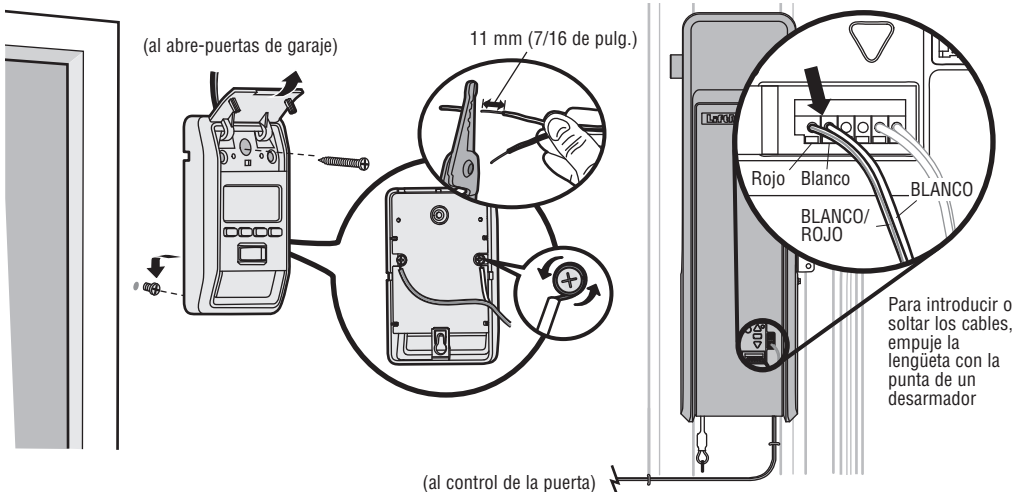


Anclajes para
tablaroca (2)



Tornillo
6-32x1 pulg.
(pre-cableado) (2)

Grapas aisladas (No aparece)



INSTRUCCIONES IMPORTANTES DE INSTALACIÓN

⚠️ ⚡ ADVERTENCIA

Para reducir el riesgo de LESIONES GRAVES O LA MUERTE:

- Esta luminaria portátil tiene un enchufe con clavijas de polaridad diferenciada (una clavija es más ancha que la otra) como característica para reducir el riesgo de descarga eléctrica.
- Este enchufe se conecta a un tomacorriente para clavijas de polaridad diferenciada de una SOLA manera. Si el enchufe no entra correctamente en el tomacorriente, invierta la posición del enchufe. Si aun así no entra, póngase en contacto con un electricista calificado.
- NO modifique el enchufe.
- La luz es SOLAMENTE para montar en el techo o la pared y en aplicaciones interiores.

6 Instalación de la luz DEL remota myQ

La luz DEL remota myQ está diseñada para ser enchufada directamente en un tomacorriente estándar de 120 V. Seleccione una ubicación apropiada en el techo o la pared para montar la luz a menos de 1.83 m (6 pies) de un tomacorriente de modo que el cable y la luz estén lejos de las partes móviles.

NOTA: Si instala la luz en tablaroca y no puede encontrar la viga del techo, use los anclajes para tablaroca que se proporcionan. No se requieren orificios piloto para los anclajes de tablaroca.

1. Perfore orificios piloto a una distancia de 15.6 cm (6-1/8 de pulg.) si realizará el montaje en una viga.

0

Atornille anclajes para tablaroca a una distancia de 15.6 cm (6-1/8 de pulg.) si realizará el montaje en tablaroca.

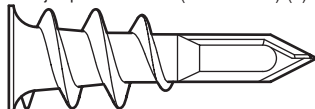
2. Determine la longitud del cable de corriente necesario para alcanzar el tomacorriente más cercano. Enrolle el cable sobrante alrededor del sujetador de cable situado en el lado superior de la base de la luz. Tienda el cable a través del canal de manera que la luz que de montada a ras.
3. Abra el cristal de la luz.
4. Monte la luz con los tornillos proporcionados.
5. Cierre el cristal de la luz.
6. Conecte la luz al enchufe.

NOTA: La luz LED es muy brillante. NO mire fijo la luz mientras está en la escalera.

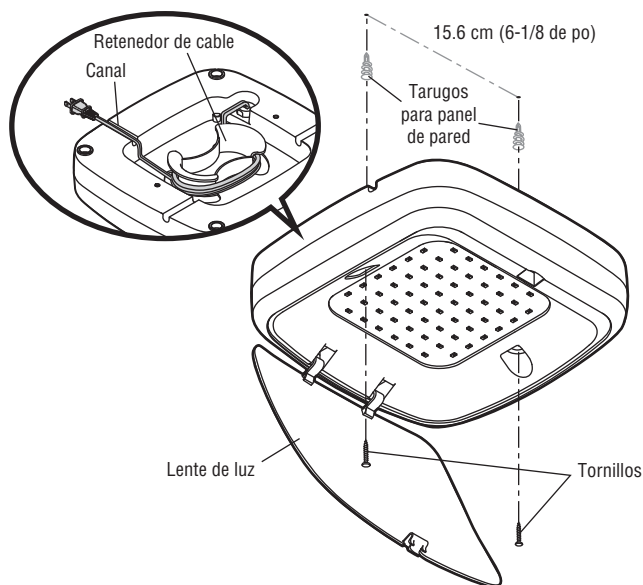
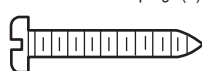
La luz remota del abre-puertas de garaje ya viene programada de fábrica para funcionar con su control remoto. Las luces remotas de reemplazo o adicionales se deberán programar.

HERRAJES

Anclajes para tablaroca (atornillables) (2)



Tornillo nro. 6x1 pulg. (2)



Instalación

7 Instale el Protector System®

El sensor de reversa de seguridad debe estar bien conectado y alineado antes de que el abre-puertas de garaje se mueva hacia abajo. Este dispositivo de seguridad es necesario y no se debe desactivar.

INFORMACIÓN IMPORTANTE SOBRE LOS SENSORES DE REVERSA DE SEGURIDAD

Cuando están correctamente instalados y alineados, los sensores de reversa de seguridad detectarán una obstrucción en el trayecto del haz infrarrojo. El sensor emisor (con una luz indicadora ámbar) transmite un haz de luz invisible hacia el sensor receptor (con una luz indicadora verde). Si una obstrucción interrumpe el haz infrarrojo mientras se cierra la puerta, esta se detendrá y retrocederá hasta la posición totalmente abierta, y las luces del abre-puertas parpadearán 10 veces.

Los sensores deben instalarse dentro del garaje de manera que queden orientados frente a frente a través de la puerta, y a una altura no mayor de 15 cm (6 pulg.) por encima del piso. Es posible instalarlos a derecha o izquierda de la puerta, siempre y cuando el sol no alumbre directamente sobre la lente del sensor receptor.

Las ménsulas de montaje están diseñadas para engancharse directamente al riel de las puertas de garaje seccionales sin necesidad de usar herrajes adicionales.

Si fuera necesario montar los sensores en la pared, las ménsulas se deben fijar firmemente a una superficie sólida, tal como la estructura de la pared. Si fuera necesario, puede adquirir ménsulas de extensión (consulte la sección de Accesorios). Si realiza la instalación en mampostería, agregue un trozo de madera en cada ubicación para no tener que perforar orificios adicionales si fuera necesario reubicar la unidad.

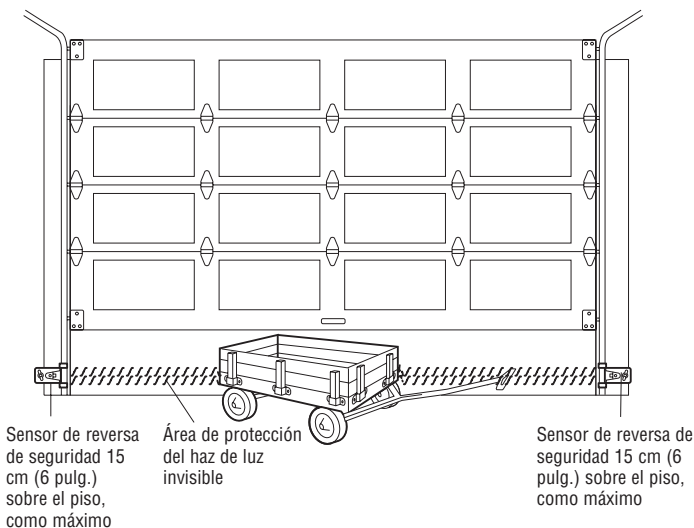
La trayectoria del haz de luz invisible no debe tener obstrucciones. Mientras la puerta se cierra, ninguna parte de la puerta de garaje (rieles, resortes, bisagras, rodillos u otros herrajes) puede interrumpir el haz.

⚠ ADVERTENCIA

Asegúrese de que la energía eléctrica NO esté conectada al abre-puertas de garaje ANTES de instalar los sensores de reversa de seguridad.

Para evitar la posibilidad de sufrir una LESIÓN GRAVE o LA MUERTE cuando la puerta del garaje se esté cerrando:

- Conecte correctamente y verifique la alineación de los sensores de reversa de seguridad. Este dispositivo de seguridad es necesario y NO se DEBE desactivar.
- Instale el sensor de reversa de seguridad de modo que el haz NO SUPERE 15 cm (6 pulg.) sobre el nivel del piso.



Vista de la puerta desde el interior del garaje.

Instalación

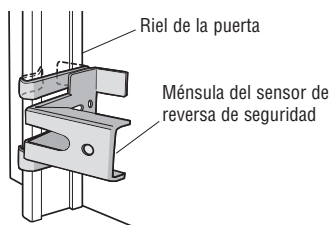
INSTALACIÓN DE LAS MÉNSULAS

Asegúrese de que esté desconectada la energía en el abre-puertas de garaje. Instale y alinee las ménsulas de modo que los sensores de reversa de seguridad se enfrenten de un extremo al otro de la puerta, y con el haz a una distancia que no supere los 15 cm (6 pulg.) por encima del piso. Opte por uno de los siguientes tipos de instalación.

OPCIÓN A: Instalación en el riel

1. Deslice los brazos curvados por encima del borde redondeado de cada riel, con el brazo curvo de frente a la puerta. Coloque la ménsula a presión contra el costado del riel. Debe quedar a ras, con el labio alrededor del borde posterior del riel, tal como se muestra.

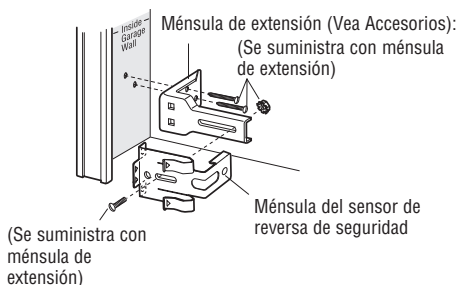
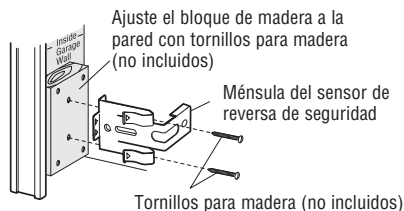
Si el riel de la puerta no sostiene firmemente la ménsula, es mejor la instalación en la pared.



OPCIÓN B: Instalación en la pared

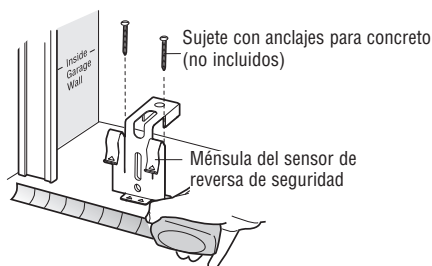
1. Coloque la ménsula del sensor contra la pared, con los brazos curvos hacia la puerta. Verifique que quede suficiente espacio para que el haz no tenga obstrucciones.
2. Si fuera necesario más espacio puede utilizarse una ménsula de extensión (consultar la sección de Accesorios) o bloques de madera.
3. Use los orificios de montaje de la ménsula como plantilla para ubicar y taladrar (2) orificios piloto de 5 mm (3/16 de pulg.) de diámetro en la pared, a cada lado de la puerta y a una distancia no superior a 15 cm (6 pulg.).
4. Sujete las ménsulas a la pared con tornillos para madera (no incluidos).

Si usa ménsulas de extensión o bloques de madera, ajuste los ensamblajes derecho e izquierdo a la misma distancia de la superficie de montaje. Asegúrese de retirar todas las obstrucciones de la puerta.



OPCIÓN C: Instalación en el piso

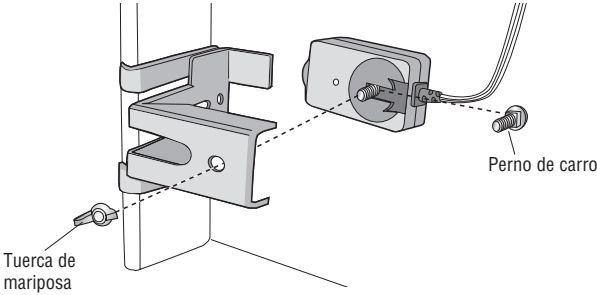
1. Use bloques de madera o ménsulas de extensión (consultar la sección de Accesorios) para elevar las ménsulas de los sensores de manera que los cristales se sitúen a una distancia que no supere los 15 cm (6 pulg.) por encima del piso.
2. Mida cuidadosamente y coloque los ensamblajes derecho e izquierdo a la misma distancia de la pared. Asegúrese de retirar todas las obstrucciones de la puerta.
3. Sujete las ménsulas al suelo con anclajes de concreto tal como se muestra.



Instalación

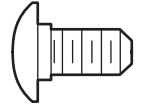
MONTAJE DE LOS SENSORES DE REVERSA DE SEGURIDAD

1. Destiende un perno de carro de 1/4 de pulg.-20x1/2 pulg. en la ranura de cada sensor.
2. Use tuercas mariposa para ajustar los sensores de reversa de seguridad a las ménsulas, de modo que los cristales que apunten entre sí a través de la puerta. Asegúrese de que el cristal no quede obstruido por la extensión de la ménsula.
3. Ajuste a mano las tuercas mariposa.



HERRAJES

Perno de carro
1/4 de pulg.
-20x1/2 pulg. (2)

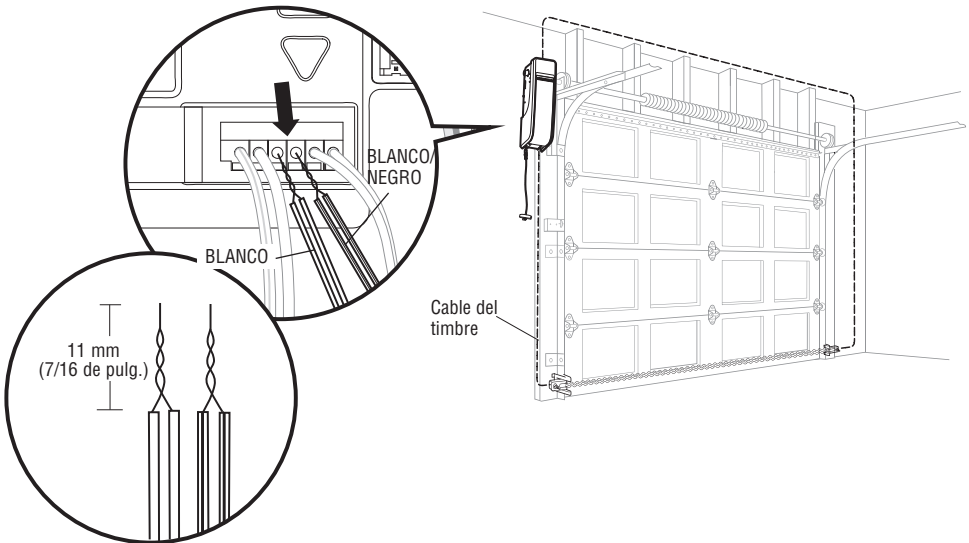


Tuerca de mariposa 1/4 de pulg.-20 (2)



CABLEADO DE LOS SENSORES DE REVERSA DE SEGURIDAD

1. Instale los cables desde ambos sensores hasta el abre-puertas de garaje. Fije los cables a la pared y al cielo raso con grapas.
2. Pele 11 mm (7/16 de pulg.) de cada juego de cables. Separe los cables. Retuerza juntos los cables blancos. Retuerza juntos los cables blanco/negro.
3. Introduzca los cables blancos al terminal blanco del abre-puertas de garaje. Introduzca los cables blanco/negro en el terminal gris del abre-puertas de garaje. Para conectar o desconectar los cables de los terminales, empuje la pestaña con la punta de un destornillador.



Instalación

8 Conecte la alimentación eléctrica

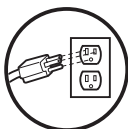
Para evitar problemas con la instalación, no opere el abre-puertas de garaje ahora.

Para reducir el riesgo de choque eléctrico, su abre-puertas de garaje viene con una clavija de conexión a tierra de tres patas. Esta clavija sólo se puede conectar a un tomacorriente con puesta a tierra y con tres entradas. Si la clavija no entra en la toma de corriente que usted tiene, diríjase a un electricista profesional para que instale la toma de corriente correcta.

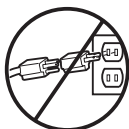
Hay dos opciones para conectar la alimentación eléctrica:

OPCIÓN A: CABLEADO TÍPICO

1. Enchufe el abre-puertas a un tomacorriente con puesta a tierra.
2. Por el momento, **NO** ponga en funcionamiento el abre-puertas.



CORRECTO



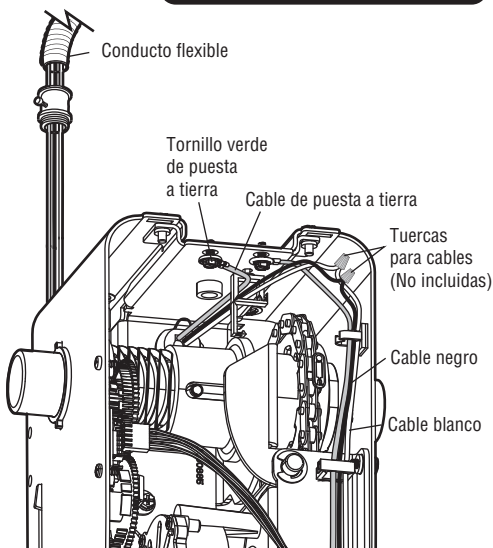
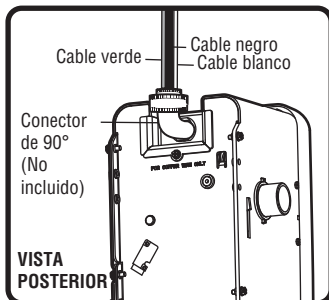
INCORRECTO

OPCIÓN B: CONEXIÓN DE CABLEADO PERMANENTE

Si la reglamentación local exige que su abre-puertas tenga cableado permanente, siga los siguientes pasos.

Para hacer una conexión permanente a través de la entrada de 7/8 de pulg. en la parte posterior del motor (según las normas municipales vigentes):

1. Verifique que la energía **NO** esté conectada al abre-puertas y desconecte la alimentación eléctrica al circuito.
2. Retire el abre-puertas de garaje de la barra de torsión, retire los tornillos de la cubierta y coloque la cubierta a un costado.
3. Corte el cable 15.2 cm (6 pulg.) por encima del aliviador de tensión.
4. Empuje el aliviador de tensión dentro de la unidad del motor, luego retire el aliviador de tensión del cable.
5. Instale un conducto de 90° (no incluido) o un adaptador de cable flexible (no incluido) en el orificio de 7/8 de pulg. Vuelva a unir el abre-puertas de garaje a la barra de torsión.
6. Pasar los cables por el conducto, cortarlos a la medida correspondiente y quitar el aislamiento.
7. Pele 1.3 cm (1/2 pulg.) de aislamiento de los cables negro, blanco y verde existentes.
8. Conecte la línea al cable negro y el neutro al cable blanco con tuercas para cables (no incluidas). Conecte el cable de puesta a tierra al tornillo verde de puesta a tierra.
9. Ate el cable con los lazos prescables para que no entre en contacto con las partes móviles.
10. Volver a colocar la tapa.



ADVERTENCIA

Para evitar la posibilidad de una LESIÓN GRAVE o LA MUERTE por electrocución o incendio:

- Asegúrese de que el abre-puertas **NO** esté conectado a la energía eléctrica y desconecte la energía eléctrica al circuito **ANTES** de quitar la cubierta para establecer la conexión del cableado permanente.
- Tanto la instalación como el cableado de la puerta del garaje **DEBEN** cumplir con **TODOS** los códigos locales eléctricos y de construcción.
- **NUNCA** use una extensión ni un adaptador de dos hilos, tampoco modifique la clavija para poder enchufarla. Asegúrese de que el abre-puertas esté puesto a tierra.

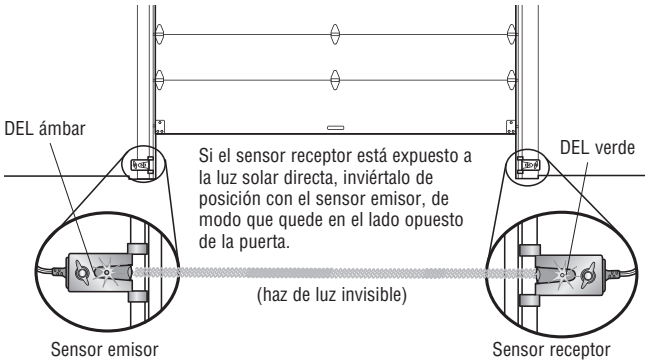
Instalación

ASEGÚRESE DE QUE LOS SENSORES DE REVERSA DE SEGURIDAD ESTÉN ALINEADOS

La puerta no se cerrará si los sensores no están instalados y alineados correctamente.

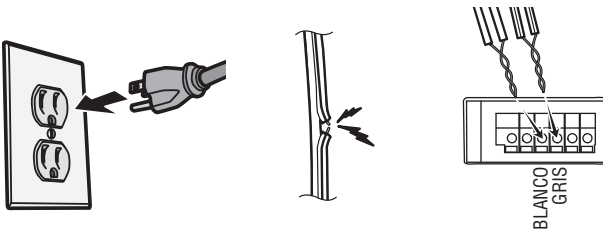
Si el haz de luz está desalineado o se ve obstaculizado cuando la puerta se está cerrando, esta invertirá su dirección y las luces del abre-puerta de garaje parpadearán diez veces. Si la puerta ya está abierta, no se cerrará. Para alinear los sensores, aflojar las tuercas mariposa, alinearlos y volver a ajustar las tuercas.

1. Verifique que los DEL de ambos sensores estén encendidos permanentemente. Si los sensores están conectados y alineados correctamente, los DEL quedarán encendidos en forma permanente.



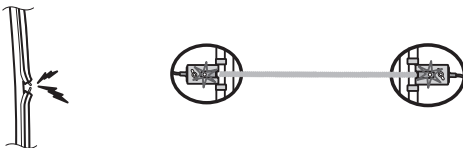
SI EL LED ÁMBAR DEL SENSOR EMISOR NO SE ENCIENDE:

- Verifique que llegue energía eléctrica al abre-puertas.
- Verificar que no haya un cortocircuito ni el sensor esté roto.
- Verifique que el sensor esté correctamente conectado: cables blancos al terminal blanco y cables blanco/negro al terminal gris.



SI EL DEL VERDE DEL SENSOR RECEPTOR NO SE ENCIENDE:

- Verificar que no haya un cortocircuito ni el sensor esté roto.
- Verifique la alineación de los sensores.



VERIFIQUE QUE EL CABLEADO DEL CONTROL DE LA PUERTA SE HAYA REALIZADO CORRECTAMENTE

El DEL de comando amarillo y el DEL de aprendizaje rojo en el control de la puerta parpadearán rápidamente por hasta 5 minutos mientras el control de la puerta se recarga. Cuando el control de la puerta esté operativo, el DEL de comando amarillo se encenderá permanentemente.

Instalación

9 Instalación de la batería de respaldo

Con batería de respaldo, el control para teléfonos inteligentes myQ y los dispositivos inalámbricos myQ estarán deshabilitados. Con batería de respaldo, el seguro de puerta de garaje automático se desbloquea al abrir la puerta y permanece desactivado hasta que se restablece la energía.

1. Desenchufar el abre-puerta.
2. Con un destornillador Phillips, quite la tapa de la batería del abre-puertas de garaje.
3. Coloque parcialmente la batería en su compartimiento, con los terminales hacia afuera.
4. Conecte los conductores rojo (+) y negro (-) del abre-puertas a los terminales de la batería.
5. Vuelva a colocar la tapa de la batería.
6. Enchufe el abre-puertas de garaje.

DEL DE ESTADO DE LA BATERÍA

DEL VERDE:

Todos los sistemas están normales.

- Una luz DEL verde sólida indica que la batería está completamente cargada.
- Un DEL verde parpadeante indica que se está cargando la batería.

DEL NARANJA:

El abre-puertas de garaje ha perdido potencia y está en modo de reserva de batería.

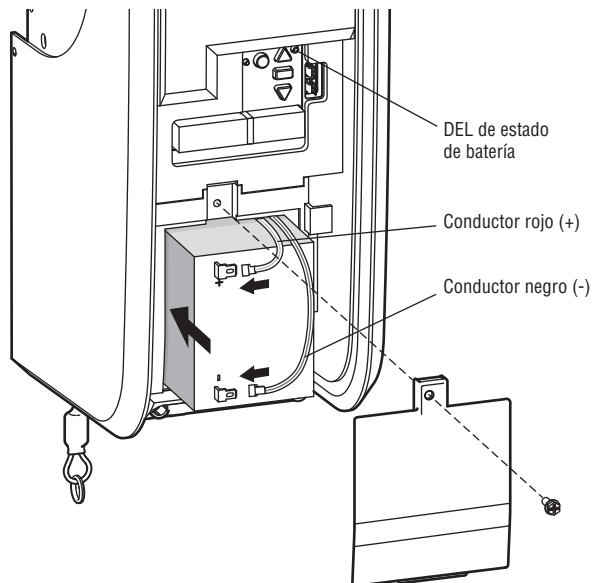
- Un indicador DEL naranja fijo que emite una señal sonora aproximadamente cada 2 segundos, indica que el abre-puertas de garaje está operando a batería.
- Un DEL naranja parpadeante que emite una señal sonora, cada 30 segundos, indica que la batería está baja.

DEL ROJO:

Es necesario reemplazar la batería de 12 V del abre-puertas de garaje.

- Un DEL rojo sólido que emite una señal sonora, cada 30 segundos, indica que la batería de 12 V ya no mantendrá la carga y que es necesario reemplazarla. Reemplace la batería para mantener la capacidad de reserva de la batería.

NOTA: La batería no tiene que estar cargada completamente para operar el abre-puertas de garaje.



⚠ ADVERTENCIA

Para reducir el riesgo de INCENDIO o LESIONES a las personas:

- Desconecte TOTALMENTE la corriente eléctrica y de la batería ANTES de realizar CUALQUIER servicio o mantenimiento.
- Use SOLAMENTE la pieza LiftMaster N.º 485LM como batería de repuesto.
- NO arroje la batería al fuego. La batería puede estallar. Consulte las instrucciones para desechar baterías en los códigos locales.

⚠ PRECAUCIÓN

Use SIEMPRE guantes protectores y protección para la vista al cambiar la batería o al trabajar cerca del compartimiento de la batería.

Ajustes

1 Programación del recorrido

Los límites de desplazamiento regulan los puntos en los que la puerta se detendrá al abrirse y cerrarse.

Cuando programar, los botones de arriba y abajo pueden utilizarse para mover la puerta cuando sea necesario.

1. Presione y mantenga presionado el botón de Ajuste hasta que el botón ARRIBA (UP) empiece a parpadear y/o se escuche una señal sonora.
2. Presione y mantenga presionado el botón ARRIBA (UP) hasta que la puerta se encuentre en la posición deseada.
3. Una vez que la puerta esté en la posición deseada, presione y suelte el botón de Ajuste. Las luces del abre-puertas de garaje parpadearán dos veces y el botón ABAJO (DOWN) comenzará a parpadear.
4. Presione y mantenga presionado el botón ABAJO (DOWN) hasta que la puerta se encuentre en la posición deseada.
5. Una vez que la puerta esté en la posición deseada, presione y suelte el botón de Ajuste. Las luces del abre-puertas de garaje parpadearán dos veces y el botón ARRIBA (UP) comenzará a parpadear.
6. Oprima y suelte y botón ARRIBA (UP). Cuando la puerta se desplace a la posición programada de ARRIBA (UP), el botón ABAJO (DOWN) empezará a parpadear.
7. Presione y suelte el botón ABAJO (DOWN). La puerta se desplazará a la posición programada de ABAJO (DOWN). La programación ha finalizado.

Si las luces del abre-puertas de garaje parpadean cinco veces durante los pasos de programación del recorrido, significa que ha pasado el tiempo asignado a la programación. Si el monitor de tensión en el cable no está instalado o detecta demasiada holgura en el cable, la luz del operador parpadeará 5 veces. Asegúrese de que el monitor de tensión en el cable esté correctamente instalado, luego siga los pasos para programar el desplazamiento. Si las luces del abre-puertas de garaje parpadean 10 veces durante la programación del recorrido, significa que los sensores de reversa de seguridad están mal alineados u obstruidos (consulte la página 18). Cuando los sensores estén bien alineados y no haya obstrucción, abra y cierre la puerta con el control remoto o con los botones de ARRIBA (UP) y ABAJO (DOWN). La programación ha finalizado. Si no puede operar la puerta hacia arriba o hacia abajo, repita los pasos de Programación del recorrido.

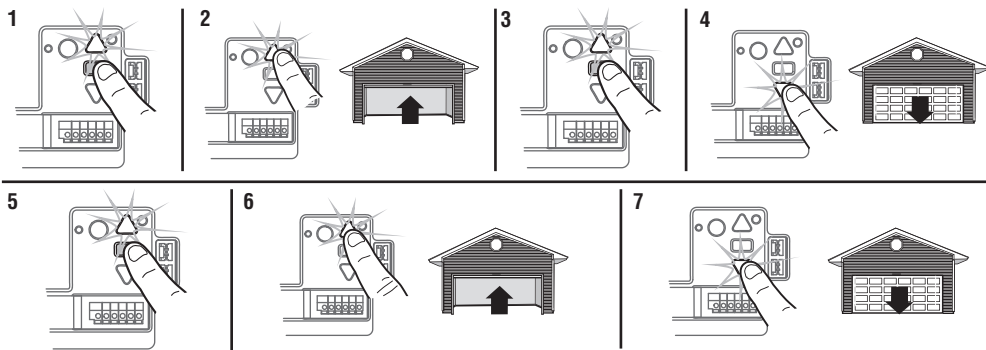
ADVERTENCIA

Si el sistema de reversa de seguridad no se ha instalado adecuadamente, las personas (y los niños pequeños en particular) podrían sufrir LESIONES GRAVES o incluso MORIR al cerrar la puerta del garaje.

- El ajuste incorrecto de los límites del recorrido de la puerta del garaje habrá de interferir con la operación adecuada del sistema de reversa de seguridad.
- Después de llevar a cabo CUALQUIER ajuste, SE DEBE probar el sistema de reversa de seguridad. La puerta DEBE retroceder al entrar en contacto con un objeto de 3.8 cm (1 1/2 de pulg.) de altura (o de 5 x 10 cm [2 x 4 pulg.] acostado en el piso).

PRECAUCIÓN

Para evitar que los vehículos sufran daños, cerciórese de que cuando la puerta esté completamente abierta haya espacio suficiente.



Ajustes

2 Pruebe el sistema de reversa de seguridad

PRUEBA

1. Con la puerta completamente abierta, coloque una tabla de 3.8 cm (1 1/2 de pulg.) de altura (o de 5 x 10 cm [2 x 4 pulg.] acostada en el piso), centrada abajo de la puerta del garaje.
2. Presione el botón pulsador del control remoto para cerrar la puerta. La puerta **DEBE** retroceder al hacer contacto con la tabla.

AJUSTE

Si la puerta se detiene pero no retrocede:

1. Revise las instrucciones de instalación suministradas para asegurarse de seguir todos los pasos;
2. Repita la programación del recorrido (consulte el Paso 1 del Ajuste);
3. Repita la prueba de reversa de seguridad.

Si la prueba sigue fallando, llame a un técnico especializado en sistemas de puertas.

INSTRUCCIONES IMPORTANTES DE SEGURIDAD:

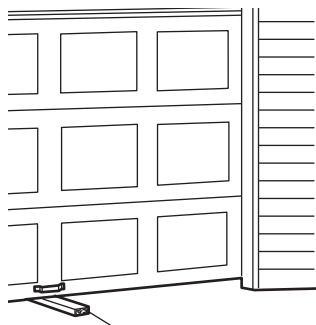
Pruebe el sistema de reversa de seguridad después de:

- Cada ajuste de límites.
- Se hagan reparaciones o ajustes a la puerta (incluidos los muelles y los herrajes).
- Se hagan reparaciones al piso del garaje porque está desnivelado.
- Cualquier reparación o ajuste al abre-puertas de garaje.

ADVERTENCIA

Si el sistema de reversa de seguridad no se ha instalado adecuadamente, las personas (y los niños pequeños en particular) podrían sufrir **LESIONES GRAVES** o incluso **MORIR** al cerrar la puerta del garaje.

- El sistema de reversa de seguridad **SE DEBE** probar cada mes.
- Después de llevar a cabo **CUALQUIER** ajuste, **SE DEBE** probar el sistema de reversa de seguridad. La puerta **DEBE** retroceder al entrar en contacto con un objeto de 3.8 cm (1-1/2 de pulg.) de altura (o de 5 x 10 cm [2 x 4 pulg.] acostado en el piso).



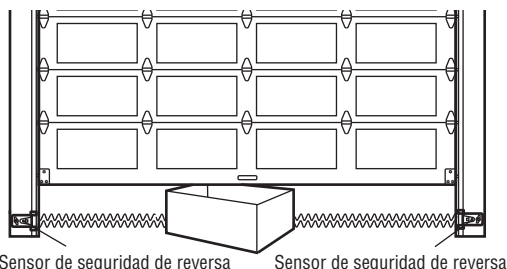
Tablón de 3.8 cm (1-1/2 de pulg.)
(o de 2X4, acostado)

3 Pruebe el Protector System®

1. Abra la puerta. Coloque una obstrucción en la ruta de la puerta.
2. Presione el botón pulsador del control remoto para cerrar la puerta. La puerta no se moverá más de 2.5 cm (una pulgada), y las luces del abre-puertas de garaje parpadearán 10 veces.

El abre-puertas de garaje no se cerrará mediante un control remoto si el DEL del sensor de reversa de seguridad está apagado (alertándolo de que el sensor está mal alineado u obstruido).

Si el abre-puertas de garaje cierra la puerta cuando está obstruido el sensor de reversa de seguridad (y los sensores están a no más de 6 pulgadas (15 cm) por encima del suelo), llame a un técnico de sistemas de puertas.



Sensor de seguridad de reversa

Sensor de seguridad de reversa

ADVERTENCIA

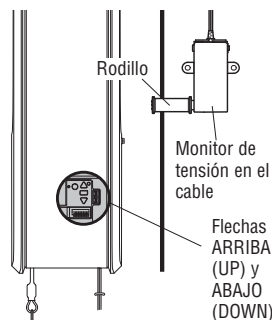
Si un sensor de reversa de seguridad no se ha instalado adecuadamente, las personas (y los niños pequeños en particular) podrían sufrir **LESIONES GRAVES** o incluso **MORIR** al cerrar la puerta del garaje.

Ajustes

4 Pruebe el monitor de tensión en el cable.

1. Con la puerta totalmente cerrada, empuje el frente del monitor de tensión en el cable. Se escuchará un clic. Si no se escucha un clic, el rodillo puede estar golpeando el marco y evitar que el interruptor detecte la holgura en el cable. Asegúrese de que el monitor de tensión en el cable esté montado a ras de la pared y que el rodillo esté libre de obstrucciones.

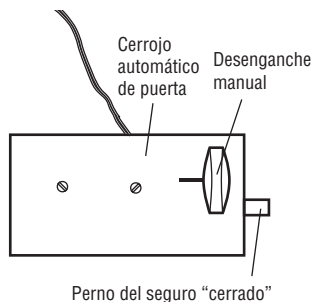
Si el monitor de tensión en el cable se activa, las fechas ARRIBA (UP) y ABAJO (DOWN) parpadearán. Consulte el código de diagnóstico 3-5 en la página 32.



5 Pruebe el bloqueo de puerta automático

1. Con la puerta completamente cerrada, el perno del seguro de puerta automático debería sobresalir a través del carril.
2. Opere la puerta en la dirección hacia abajo. El seguro de puerta automático debería retraerse antes de que la puerta empiece a moverse.
3. Opere la puerta en la dirección hacia abajo. Cuando la puerta alcance la posición completamente cerrada, el seguro de puerta automático debería ponerse en posición de bloqueo para asegurar la puerta.

NOTA: Si el seguro de puerta automático no funciona, el seguro se puede liberar manualmente deslizando la manija de liberación manual hasta la posición abierta.



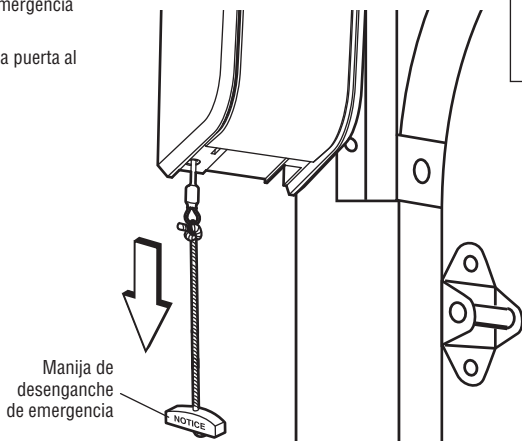
6 Para abrir la puerta manualmente

Desactive los seguros de la puerta antes de continuar. Si es posible, la puerta se debe cerrar completamente. Jale la manija de liberación de emergencia hacia abajo hasta escuchar un chasquido desde el abre-puertas y levante la puerta manualmente.

Para volver a conectar la puerta al abre-puertas, jale la manija de liberación de emergencia hacia abajo una segunda vez hasta escuchar un chasquido desde el abre-puertas. La puerta se volverá a conectar en la siguiente operación hacia ARRIBA o hacia ABAJO.

PRUEBE LA MANIJA DE LIBERACIÓN DE EMERGENCIA:

1. Asegúrese de que la puerta esté cerrada.
2. Jale la manija de liberación de emergencia. La puerta se debería poder abrir manualmente.
3. Vuelva a colocar la puerta en la posición cerrada.
4. Jale la manija de emergencia una segunda vez.
5. Vuelva a conectar la puerta al abre-puertas.



⚠ ADVERTENCIA

Para evitar la posibilidad de una **LESIÓN GRAVE O INCLUSO LA MUERTE** si la puerta del garaje se cae:

- De ser posible, use la manija de liberación de emergencia para desenganchar la puerta **SOLO** cuando la puerta del garaje esté **CERRADA**. Si los resortes están débiles o rotos o si la puerta está desequilibrada, podría abrirse y caer rápida y/o inesperadamente.
- **NUNCA** use la manija del desenganche de emergencia a menos que la entrada al garaje esté libre de obstrucciones y no haya ninguna persona presente.

INSTRUCCIONES IMPORTANTES DE SEGURIDAD

ADVERTENCIA

Para reducir el riesgo de **LESIONES GRAVES o la MUERTE:**

1. Lea y respete todas las advertencias y las instrucciones.
2. SIEMPRE guarde los controles remotos lejos del alcance de los niños. NUNCA permita que los niños hagan funcionar o jueguen con los botones del control del abre-puertas de garaje o con los controles remotos.
3. SOLO active el abre-puertas de garaje siempre y cuando lo puedan ver con claridad, esté debidamente ajustado y no haya ninguna obstrucción en su recorrido al cerrarse.
4. SIEMPRE mantenga la puerta del garaje a la vista y alejada de las personas y objetos hasta que esté completamente cerrada. NADIE DEBE ATRAVESAR EL RECORRIDO DE LA PUERTA CUANDO ESTÁ EN MOVIMIENTO.
5. NADIE DEBE CRUZAR POR DEBAJO DE UNA PUERTA DETENIDA O PARCIALMENTE ABIERTA.
6. De ser posible, use el desenganche de emergencia para soltar el carro SÓLO cuando la puerta del garaje esté CERRADA. Tenga precaución cuando utilice este desenganche con la puerta abierta. Los resortes débiles o rotos o la puerta desequilibrada pueden ocasionar que una puerta abierta caiga rápida o inesperadamente, lo que aumenta el riesgo de LESIONES GRAVES o la MUERTE.
7. NUNCA use la manija del desenganche de emergencia a menos que la entrada al garaje esté libre de obstrucciones y no haya ninguna persona presente.
8. NUNCA use la manija para jalar la puerta para abrirla o cerrarla. Si el nudo de la cuerda se suelta, usted podría caerse.
9. Después de llevar a cabo CUALQUIER ajuste, SE DEBE probar el sistema de reversa de seguridad.
10. El sistema de reversa de seguridad SE DEBE probar cada mes. La puerta del garaje DEBE retroceder al entrar en contacto con un objeto de 3,8 cm (1-1/2 de pulg.) de altura (o de 5 x 10 cm [2 x 4 pulg.] acostado en el piso). Si no se ajusta el abre-puertas de garaje debidamente, aumentará el riesgo de sufrir LESIONES GRAVES o LA MUERTE.
11. MANTENGA SIEMPRE LA PUERTA DEL GARAJE DEBIDAMENTE EQUILIBRADA. Si la puerta no está debidamente equilibrada es posible que NO retroceda cuando así se requiera y podría ocasionar una LESIÓN GRAVE o LA MUERTE.
12. TODAS las reparaciones necesarias para los cables, resortes y otras piezas DEBEN ser realizadas por un técnico profesional en sistemas de puertas, pues todas estas piezas están bajo una tensión EXTREMA.
13. SIEMPRE desconecte la energía eléctrica al abre-puertas de garaje ANTES de llevar a cabo CUALQUIER reparación o de quitar las cubiertas.
14. Este sistema tiene una función de activación por estado pasivo. La puerta podría ponerse en movimiento repentinamente. NADIE DEBE ATRAVESAR EL RECORRIDO DE LA PUERTA CUANDO ESTÁ EN MOVIMIENTO.
15. **CONSERVE ESTAS INSTRUCCIONES.**

Operación

Cómo usar el abre-puerta de garaje

FUNCIONES

El abre-puertas de garaje tiene varias funciones para que usted pueda tener más control sobre el funcionamiento de su abre-puertas.

Alert2Close

La función Alert2Close viene con una alerta visual y sonora que avisa que hay una puerta en estado pasivo cerrándose.

TEMPORIZADOR DE CIERRE (TTC)

El TTC cierra la puerta automáticamente después de un período de preestablecido que puede regularse usando un control de puerta apto para TTC (Modelos 881LMW o 880LMW). Antes y durante el cierre de la puerta, las luces del abre-puertas de garaje parpadearán y el abre-puertas de garaje emitirá una señal sonora. Debe instalarse la Luz DEL remota myQ para usar el temporizador de cierre o myQ para controlar la puerta.

myQ

myQ le permite controlar el abre-puertas del garaje de su dispositivo móvil o computadora desde cualquier lugar. La tecnología myQ utiliza una señal de 900 MHz para comunicaciones bidireccionales entre el abre-puertas y los accesorios compatibles con myQ. El abre-puertas de garaje tiene una puerta de enlace que le permite al abre-puertas de garaje comunicarse directamente Wi-Fi® una red Wi-Fi doméstica y acceder a su cuenta myQ.

THE PROTECTOR SYSTEM® (SENSORES DE REVERSA DE SEGURIDAD)

Cuando están correctamente instalados y alineados, los sensores de reversa de seguridad detectarán una obstrucción en el trayecto del haz infrarrojo. Si una obstrucción interrumpe el haz infrarrojo mientras se cierra la puerta, ésta se detendrá y retrocederá hasta la posición totalmente abierta, y las luces del abre-puertas parpadearán 10 veces. Si la puerta está totalmente abierta, y los sensores no están instalados o están desalineados, la puerta no se cerrará desde un control remoto. Sin embargo, puede cerrar la puerta si mantiene presionado el botón del control o de la entrada sin llave hasta que la puerta se cierre por completo. Los sensores de reversa de seguridad no afectan el ciclo de apertura. Para obtener más información, consulte la página 21.

CONSERVACIÓN DE ENERGÍA

Para ahorrar energía, el abre-puertas de garaje pasará a modo pasivo cuando la puerta esté totalmente cerrada. En modo pasivo, el abre-puertas de garaje permanece apagado hasta que vuelva a activarse. En modo pasivo está en sincronización con la bombilla del abre-puertas de garaje. Al apagarse la bombilla, se apagarán los DEL de los sensores y cuando se enciendan las luces del abre-puertas de garaje, se encenderán los DEL del sensor. El abre-puertas de garaje no pasará al modo pasivo hasta que haya completado 5 ciclos desde que se accionó.

LUCES

La luz del abre-puertas de garaje se enciende cuando el abre-puertas se conecta inicialmente; la energía se restablece después de un corte, o al activar el abre-puertas de garaje. La luz se apagará automáticamente después de cuatro minutos y medio.

Función de iluminación

El abre-puertas de garaje está equipado con una función adicional: Las luces se encenderán si alguien entra por la puerta del garaje y se interrumpe el haz infrarrojo de los sensores de seguridad. Para tener más control de las bombillas del abre-puertas de garaje, consulte la página 27.

CÓMO USAR EL ABRE-PUERTAS DE GARAJE

El abre-puertas puede activarse con un control de puerta montado en la pared, un control remoto, una llave digital o un accesorio myQ. Cuando la puerta esté cerrada y se active el abre-puertas de garaje, la puerta se abrirá. La puerta se detendrá si detecta una obstrucción o se interrumpe el movimiento. Al activarse el abre-puerta con la puerta en cualquier posición que no sea cerrada, la puerta se cerrará. Si el abre-puerta detecta una obstrucción mientras se cierra, la puerta invertirá su dirección de movimiento. Si una obstrucción interrumpe el haz del sensor, las luces del abre-puertas de garaje parpadearán 10 veces. Sin embargo, puede cerrar la puerta si mantiene presionado el botón del control o de la entrada sin llave hasta que la puerta se cierre por completo. Los sensores de reversa de seguridad no afectan el ciclo de apertura. El sensor de reversa de seguridad debe estar bien conectado y alineado antes de que el abre-puertas de garaje se mueva hacia abajo.

RESERVA DE LA BATERÍA

El sistema de reserva de la batería permite ingresar y salir del garaje, aun cuando no haya energía eléctrica. Cuando el abre-puertas funciona a batería operará más lento, la luz no funcionará, el LED de estado de batería se encenderá de color anaranjado fijo y se escuchará una señal sonora cada dos segundos.

CAPACIDAD DE LA MEMORIA

SECURITY+ 2.0® ACCESORIOS	CAPACIDAD DE LA MEMORIA
Controles remoto	Hasta 40
Controles de la puerta	Hasta 2 Smart Control Panels o 4 controles de puerta® Security+ 2.0
Llaves digitales	Hasta 4
myQ Accesorios myQ	Hasta 16

Operación

Conéctese con su teléfono inteligente

El abre-puertas de garaje con Wi-Fi es compatible con hasta 16 accesorios habilitados de myQ. Hasta 10 dispositivos se pueden asociar a la puerta de enlace del abre-puertas de garaje con Wi-Fi. Estos dispositivos se pueden controlar mediante la aplicación de myQ. Estos dispositivos incluyen cualquier combinación de operadores de puerta myQ, operadores de puerta con Wi-Fi, controles de luz myQ, operadores de portones myQ u operadores de puertas comerciales myQ. Si necesitara controlar más de 10 dispositivos usando la aplicación myQ, puede agregar un Internet Gateway LiftMaster (828LM). Hasta 6 dispositivos se pueden asociar al operador de puerta (controlados por el operador de puerta a través de 900 MHz). Estos dispositivos incluyen cualquier combinación de controles de luz myQ o una puerta de garaje y un monitor de portón.

Herramientas necesarias:

- Un teléfono inteligente, una tableta o una computadora portátil con Wi-Fi
- Conexión a Internet de banda ancha
- Señal de Wi-Fi en el garaje (**se requieren 2.4 Ghz, 802.11b/g/n**), vea la página 4
- Contraseña para la red residencial (cuenta principal del router, no red de invitado)
- Número de serie de myQ ubicado en el operador de puerta

SINCRONIZACIÓN DEL CONTROL DE LA PUERTA

Para sincronizar el control de la puerta con el operador de puerta, presione el pulsador hasta que se active el operador de puerta (esto podría llevar hasta tres intentos). El abre-puertas de garaje debe funcionar un ciclo completo antes de que se active la programación de Wi-Fi.

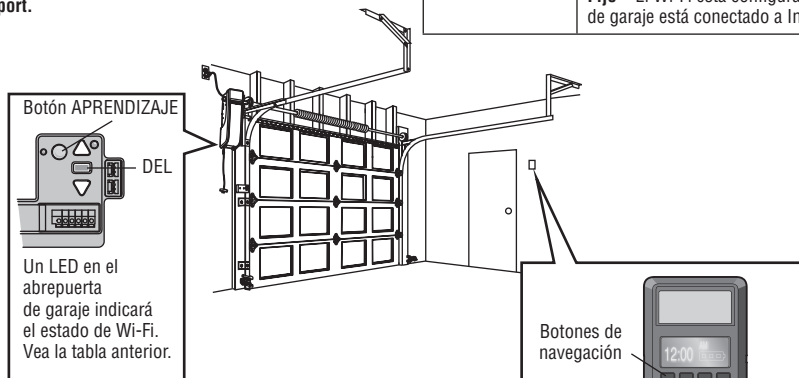
DESCARGUE LA APLICACIÓN myQ PARA CONFIGURAR UNA CUENTA Y CONECTARSE.

Abra y cierre su puerta, obtenga alertas y programe horarios desde cualquier lugar. Los abre-puertas de garaje inteligentes conectados también reciben actualizaciones de software para garantizar que el abre-puertas cuente con las últimas características operativas.

1. Descargue la aplicación de myQ.
2. Configurar una cuenta y conectarse.

Para obtener más información sobre la conexión de su abre-puertas de garaje, visite Liftmaster.com/Customer-Support.

Estado de la conexión Wi-Fi	
DEL	Definición
Azul	Apagado – La conexión Wi-Fi no está activada. Parpadeante – El abre-puertas de garaje está en modo de aprendizaje de Wi-Fi. Fijo – Dispositivo móvil conectado al abre-puertas de garaje.
Azul y verde	Parpadeante – Intentando conectar al router.
Verde	Parpadeante – Intentando conectar al servidor de Internet. Fijo – El Wi-Fi está configurado y el abre-puertas de garaje está conectado a Internet.




NOTAS:

El Control por teléfono inteligente myQ NO funcionará si el abre-puertas de garaje está operando a batería.

Para borrar la configuración de Wi-Fi, consulte la página 29.

Si necesita ayuda para agregar dispositivos a su cuenta myQ, o para obtener más información, visite LiftMaster.com/Customer-Support.

Para que el LCD del Smart Control Panel deje de mostrar "CONNECT myQ APP":

En el Smart Control Panel, presione MENÚ, seleccione PROGRAMAR y presione el , presiones ATRÁS (BACK), luego presione SALIR (EXIT) para volver a la pantalla principal.

Operación

Programación usando el control de la puerta

SINCRONIZACIÓN DEL CONTROL DE LA PUERTA

Para sincronizar el control de la puerta con el abre-puertas de garaje, presione el pulsador de barra hasta que se active el abre-puertas de garaje (esto podría llevar hasta tres intentos). Pruebe el control de la puerta presionando el pulsador de barra, cada vez que se pulsa el pulsador de barra se activará el abre-puertas de garaje.

En el abre-puertas de garaje se pueden conectar hasta 2 Smart Control Panels® o 4 controles de puerta Security+ 2.0®.

PULSADOR DE BARRA

Para abrir o cerrar la puerta utilice el pulsador de barra.

BOTONES DE NAVEGACIÓN

Use los botones de navegación para seleccionar y programar funciones.

BOTÓN DE LUZ

Presione el botón de luz (LIGHT) para encender o apagar las luces del abre-puertas de garaje. Las luces permanecerán encendidas hasta que se vuelva a pulsar el botón o hasta que se active el abre-puerta. Después de activar el abre-puerta, las luces se apagarán después del tiempo programado de espera (programación de fábrica: 4 minutos y medio). Este botón no controla las luces del abre-puerta cuando la puerta está en movimiento.

PANTALLA

En la pantalla se mostrará la hora y la temperatura hasta que se pulse el botón de menú para visualizar las opciones de menú. Si hubiera algún problema con el abre-puertas de garaje, la pantalla mostrará el código de diagnóstico. Consulte la sección "Resolución de problemas".

Se accede a las siguientes funciones a través de la pantalla usando los botones de navegación:

PROGRAMAR UN DISPOSITIVO

Cualquier control remoto compatible, llave digital inalámbrica, abre-puertas de garaje con Wi-Fi o accesorio® myQ se puede programar en el abre-puertas de garaje accediendo al menú y usando los botones de navegación.

BLOQUEO

La función de BLOQUEO (LOCK) impide la activación del abre-puertas de garaje con un control remoto pero permite igualmente la activación desde el control de la puerta y la entrada con llave digital. Esto es útil como medida extra de seguridad cuando no hay nadie en la casa (por ejemplo, durante vacaciones).

TEMPORIZADOR DE CIERRE (TTC)

NO active el temporizador de cierre con puertas de una pieza. El temporizador de cierre puede utilizarse ÚNICAMENTE con puertas seccionales. Esta función viene desactivada de fábrica. El TTC se puede configurar para cerrar automáticamente la puerta después de cierto tiempo, desde la posición totalmente abierta (intervalos de 1, 5 o 10 minutos, o un valor especificado por el usuario de hasta 99 minutos). Antes de que se cierre la puerta, el abre-puertas de garaje emitirá un sonido de advertencia y las luces se encenderán intermitentemente. La pantalla del control de la puerta puede mostrar el estado del temporizador de cierre. El temporizador de cierre NO se activará si el abre-puertas de garaje está funcionando con batería o si los sensores de reversa de seguridad no están alineados correctamente. Esta función NO debe ser el método principal para cerrar la puerta. **Si se usa esta función, es conveniente instalar un llave digital en caso de que el usuario quede accidentalmente del lado de afuera después de que se haya cerrado la puerta.** Debe instalarse la Luz DEL remota myQ para usar el temporizador de cierre o myQ para controlar la puerta.

NOTA: Antes de activar el TTC por primera vez, o si experimenta un corte de energía, realice un ciclo de apertura y cierre del abre-puertas de garaje para configurar el TTC.

LUZ AUTOMÁTICA

Detector de movimiento

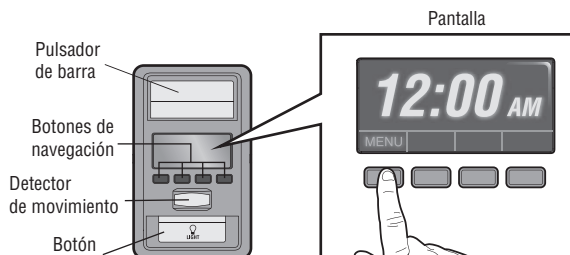
Esta función viene activada de fábrica. Esta función encenderá automáticamente las luces del abre-puertas de garaje al detectar movimiento. Las luces se encenderán durante el período programado y luego se apagarán. Si se desea usar la luz del abre-puertas de garaje permanentemente, es necesario desactivar el sensor de movimiento para evitar que se apague automáticamente cuando usted quede fuera del alcance del sensor de movimiento.

Función de iluminación

Las luces se encenderán cuando alguien entre por la puerta del garaje y sea interrumpido el haz de los sensores de seguridad.

SISTEMA DE ALERTA DE MANTENIMIENTO (MAS)

Esta característica ayuda al propietario a asegurarse de que el sistema de abre-puertas de garaje se mantenga en buenas condiciones de funcionamiento. Cuando el abre-puertas de garaje necesite mantenimiento (aproximadamente 4500 ciclos de abre-puertas del garaje), los LED de comando (amarillo) y servicio (rojo) parpadearán de manera alternativa. La configuración de fábrica de la característica MAS está apagada y se puede activar al momento de la instalación. Comuníquese con el distribuidor que instaló el producto, para solicitar un servicio.



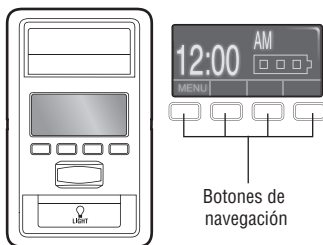
Operación

CONFIGURACIÓN

Las funciones del control de la puerta pueden programarse a través de una serie de menús en la pantalla y de los botones de navegación. Vea las siguientes descripciones.

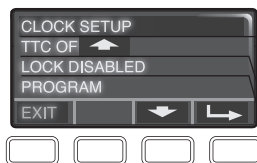
PANTALLA

En la pantalla principal se muestra la hora, la temperatura y el estado de carga actual (si corresponde).



CARACTERÍSTICAS

Presione el botón de navegación debajo de "MENU" (MENÚ) para ver el menú de funciones.



Puesta en hora, formato de 12 o 24 horas y opción de mostrar/ocultar el reloj.

Para puertas seccionales SOLAMENTE. Activar o desactivar la función de temporizador de cierre y el tiempo de espera hasta el cierre. **NOTA: NO activar el temporizador de cierre con puertas enterizas de una sola pieza. Esta función puede utilizarse ÚNICAMENTE con puertas seccionales.**

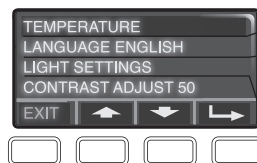
Activar o desactivar el bloqueo.

Configuración del Wi-Fi*, para integrar otro control remoto, dispositivos myQ, programar otro botón para las luces, o integrar un teclado digital inalámbrico de acceso.

* El abre-puerta de garaje debe funcionar un ciclo completo antes de que se active la programación de Wi-Fi. Para obtener ayuda con el Wi-Fi, visite WiFiHelp.LiftMaster.com.

CONFIGURACIÓN

Para ver el menú de Parámetros, presione el botón de navegación abajo de la flecha descendente hasta ver TEMPERATURA.



Para mostrar la temperatura en grados Fahrenheit o Celsius, y mostrar u ocultar la indicación de temperatura.

Seccione un idioma.

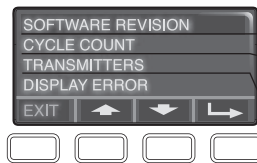
Para programar la duración del encendido de las luces después de activar el abre-puerta. Programable de 1 y medio a 4 y medio minutos. Activa o desactiva el detector de movimiento y la activación del encendido de luces al ingresar al garaje.

Para regular el contraste de la pantalla.

SERVICIO

Mantenga presionado el botón de LIGHT (LUZ), luego presione el segundo botón de navegación para ver el menú de Servicio.

Para programar un control remoto o una llave digital en el abre-puertas de garaje usando el control de la puerta, consulte la página 28.



Muestra información sobre la versión del software.

Enciende/Apaga la Alerta de mantenimiento.

Muestra la cantidad de controles remotos, dispositivos myQ, controles de puerta y llaves digitales programados actualmente para la operación del abre-puertas de garaje.

Muestra cualquier error que haya ocurrido.

Programación

Control remoto 893MAX

Su control remoto ha sido programado en la fábrica para funcionar con su abre-puertas de garaje. Si el control remoto no funciona y desea programar dispositivos adicionales, siga los pasos de programación que se muestran a continuación.

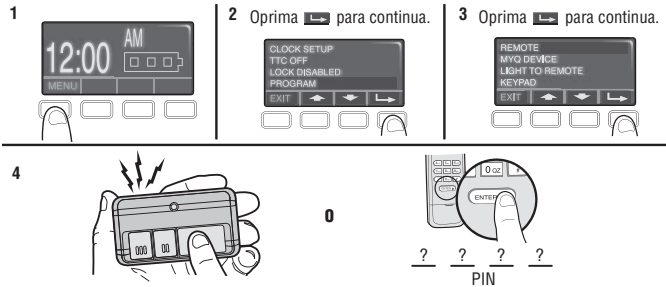
Hasta 40 controles remotos Security+ 2.0 se pueden programar en el abre-puertas de garaje. Los controles remotos LiftMaster más antiguos NO son compatibles, consulte la página 37 para ver los accesorios compatibles. La programación puede realizarse a través del control de la puerta o del botón aprendizaje del abre-puertas de garaje. Para programar accesorios adicionales consulte las instrucciones provistas con el accesorio o visite LiftMaster.com. Si su vehículo está equipado con un Homelink® puede necesitar un adaptador externo según la marca, el modelo y el año de su vehículo. Visite www.homelink.com para obtener información adicional.

PARA AGREGAR, REPROGRAMAR O CAMBIAR LA CLAVE DE UN CONTROL REMOTO 893MAX/LLAVE DIGITAL 877LM CON EL CONTROL DE LA PUERTA

1. Presione el botón de navegación debajo de "MENU" (MENÚ) para ver el menú de funciones.
2. Use los botones de navegación para llegar a la función "PROGRAM" (PROGRAMAR).
3. Seleccione "REMOTE" (CONTROL REMOTO) o "KEYPAD" (TECLADO) para programar con el menú.
4. **Control remoto:** Presione el botón del control remoto con el cual desea operar la puerta de garaje.

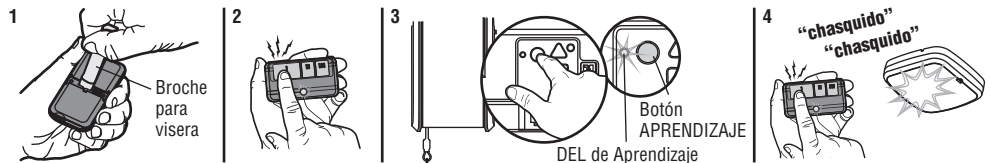
Entrada con llave digital: Ingrese un número de identificación personal (PIN) de 4 dígitos en la entrada con llave digital. Luego pulse el botón ENTER.

Las luces del abre-puertas se encenderán intermitentemente (o se escucharán dos clic) cuando el código quede programado. Repetir los pasos anteriores para programar otros controles remotos o teclados digitales de acceso. Si la programación no funciona, use el botón Aprendizaje para programar el control remoto.



PROGRAMAR UN CONTROL REMOTO 893MAX USANDO EL BOTÓN DE APRENDIZAJE EN EL ABRE-PUERTAS DE GARAJE

1. Mantenga presionado el botón de programar en el control remoto hasta que el LED en el frente del control remoto esté encendido.
2. Presione y suelte el botón del control remoto que desea usar y luego presione cualquier otro botón para salir de programación.
3. Pulse y suelte tres veces el botón LEARN (Aprendizaje) del abre-puertas de garaje. El DEL de aprendizaje se encenderá. Dentro de esos 30 segundos...
4. Presione el botón del control remoto programado en el paso 2 hasta que la luz del abre-puertas parpadee o se escuchen dos clics.



Para programar otros tipos de controles remotos o llaves digitales, consulte las instrucciones que se incluyen con el dispositivo o visite LiftMaster.com/Customer-Support.

Programación

Programar la luz DEL remota myQ

La luz remota del abre-puertas de garaje ya viene programada de fábrica para funcionar con su control remoto. Las luces remotas de reemplazo o adicionales se deberán programar.

PROGRAMAR UN ABRE-PUERTAS A LA myQ LUZ REMOTA DEL myQ

1. Presione el botón de aprendizaje en la luz hasta que se encienda el DEL verde.
2. Presione el botón de LEARN (aprendizaje) en el abre-puertas.

En el Smart Control Panel® vaya a Menú > Programa > Dispositivo myQ.

3. El código se habrá programado cuando la luz remota parpadee una vez.

PROGRAMAR UN CONTROL REMOTO A LA myQ LUZ REMOTA DEL myQ

1. Presione el botón de aprendizaje en la luz hasta que se encienda el DEL verde.
2. Presione el botón del control remoto con el cual desea operar la luz.
3. El código se habrá programado cuando la luz remota parpadee una vez.

Para programar la luz con otros accesorios, consulte el manual de su accesorio.

AGREGAR LA myQ LUZ REMOTA DEL myQ CUENTA myQ

1. Presione el botón de aprendizaje en la luz hasta que se encienda el DEL verde.
2. Inicie sesión en la aplicación myQ y agregue la luz DEL remota myQ.

PARA BORRAR TODA LA PROGRAMACIÓN DE LA myQ LUZ REMOTA DEL myQ

1. Mantenga presionado el botón de aprendizaje hasta que se apague el LED (de 6 a 10 segundos). Ahora toda la programación se ha borrado.

Para borrar la memoria

BORRAR TODOS LOS DATOS DE CONTROL REMOTO Y LLAVE DIGITAL

1. Presione y mantenga presionado el botón de aprendizaje (LEARN) en el abre-puertas de garaje hasta que se apague el LED (aproximadamente 6 segundos). Se borrarán todos los códigos de los controles y entradas digitales. Vuelva a programar todo accesorio que desee usar.

BORRAR TODOS LOS DISPOSITIVOS (Incluso los accesorios myQ)

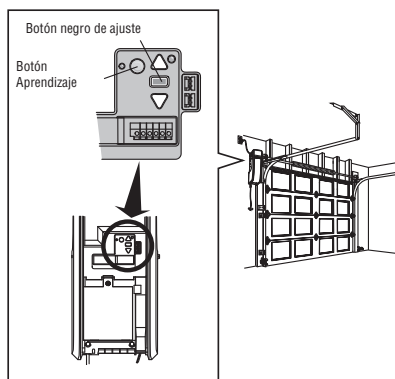
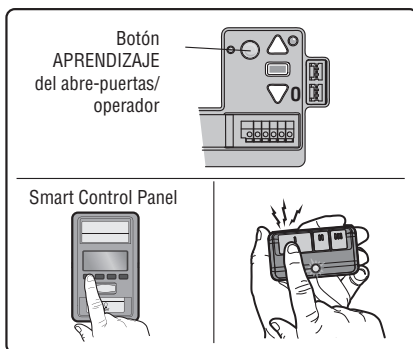
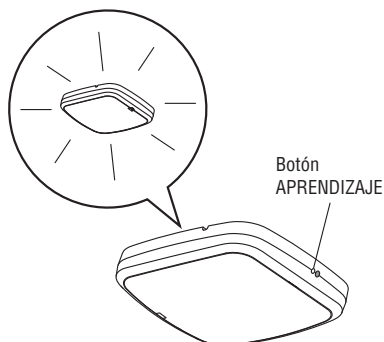
1. Presione y mantenga presionado el botón de LEARN (aprendizaje) en el abre-puertas de garaje hasta que se apague el LED (aproximadamente 6 segundos).
2. Inmediatamente presione y mantenga presionado el botón de aprendizaje (LEARN) otra vez hasta que el LED se apague. Ahora todos los códigos estarán borrados. Vuelva a programar todo accesorio que desee usar.

BORRAR LA RED WI-FI DEL ABRE-PUERTAS DE GARAJE

1. Presionar y mantener presionado el botón negro de ajuste en el abre-puertas hasta escuchar 3 señales sonoras (aproximadamente 6 segundos).

BORRAR UNA myQ CUENTA myQ

Entre a myLiftMaster.com para borrar su cuenta myQ.



Programación

HomeLink®

En el caso excepcional de que el sistema HomeLink no se pueda programar con el abre-puertas de Garaje Security+ 2.0, instale un juego repetidor. Consulte las instrucciones de HomeLink a continuación.

HomeLink es el sistema para el vehículo. La imagen en este manual es solo de referencia y el producto podría tener un aspecto diferente.

CUÁNDO INSTALAR UN JUEGO REPETIDOR HOMELINK

Todos los vehículos modelo 2006 y anteriores: será necesario un juego repetidor que deberá comprar el propietario.

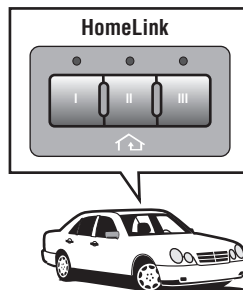
Todos los vehículos 2007 y posteriores: Programar el HomeLink de acuerdo a las instrucciones del vehículo. Si después de tratar de programar UNA VEZ el HomeLink con el abre-puertas de garaje no tiene éxito, instale un repetidor.

CÓMO HACER EL PEDIDO

Realice el pedido del juego repetidor HomeLink en un instalador o llame al 1-800-355-3515. Para programar el juego repetidor HomeLink, consulte las instrucciones provistas con el mismo visite: <http://www.homelink.com/program>.

DATOS BÁSICOS DE INSTALACIÓN

- Es necesario solo un juego repetidor por vivienda.
- Si programa varios vehículos, use distintos botones de HomeLink, botón 1 para el primer vehículo, botón 2 para el segundo vehículo, etc.
- El control remoto de HomeLink NO es un abre-puertas de garaje.
- Si está usando el repetidor HomeLink con un abre-puertas de garaje que tiene una batería de respaldo, asegúrese de que el control remoto original del abre-puertas de garaje esté programado con el abre-puertas y colóquelo en la guantera del auto para el caso en que haya un corte de energía.
- El control remoto que se incluye en este juego repetidor se DEBE conservar para una futura programación (vehículo nuevo, abre-puertas de garaje nuevo, etc.).



Juego Repetidor

Mantenimiento

Mantenimiento de su abre-puertas de garaje

PLAN DE MANTENIMIENTO

MENSUAL

- Haga funcionar la puerta manualmente. Si esta desbalanceada o se traba, llame a un técnico especializado en sistemas de puertas.
- Verifique que la puerta se abra y se cierre completamente. Ajuste los límites si fuera necesario (consulte el Paso 1 de Ajuste).
- Repita la prueba de reversa de seguridad. Realice cualquier ajuste necesario (consulte el Paso 2 de Ajuste).

ANUALMENTE

- Ponga aceite en los rodillos, los cojinetes y las bisagras de la puerta. El abre-puertas de garaje no necesita lubricación adicional. No lubrique los rieles de la puerta.

CADA DOS O TRES AÑOS

- Use un trapo para limpiar la grasa existente en el riel del abre-puertas de garaje. Vuelva a aplicar una ligera capa de grasa blanca de litio en la parte superior e inferior de la superficie del riel donde se desliza el carro.

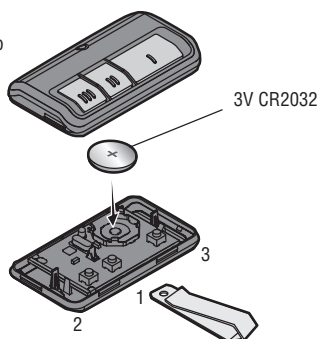
Luz remota DEL myQ

- Desenchufe la luz antes de realizar la limpieza.
- Para realizar la limpieza, use un paño ligeramente humedecido.
- NO use limpiadores líquidos en el cristal de la luz.

LA BATERÍA DEL CONTROL REMOTO

Los DEL del control remoto dejarán de parpadear cuando la batería esté baja y deba reemplazarse. Para reemplazar la batería, abra la cubierta tal como se muestra. Coloque la batería con el lado positivo hacia arriba (+). Reemplace las baterías solo por baterías tipo botón de 3V CR2032. Deseche las pilas usadas en forma adecuada.

Para reemplazar la batería, abra la caja primero por el medio (1), luego por cada lado (2 y 3) con el broche para visera.



⚠ ADVERTENCIA

Para evitar posibles LESIONES GRAVES o la MUERTE:

- NUNCA permita la presencia de niños cerca de las pilas/baterías.
- Si alguien ingiere una pila/batería, llame al médico de inmediato.

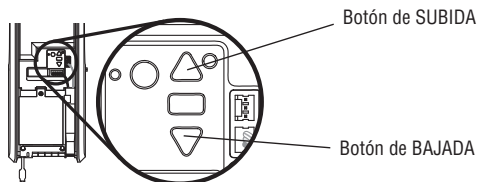
Para reducir el riesgo de incendio, explosión o quemadura química:

- Reemplace las baterías solo por baterías tipo botón de 3V CR2032.
- NO recargue, desarme, caliente por encima de los 100 °C (212 °F) ni incinere la pila o batería.

Resolución de problemas

Tabla de diagnóstico

El abre-puertas de garaje viene programado con funciones de autodiagnóstico. Las flechas hacia ARRIBA y ABAJO parpadean para mostrar los códigos de diagnóstico.



CÓDIGO DE DIAGNÓSTICO		SÍNTOMA	SOLUCIÓN
La flecha hacia arriba parpadea	La flecha hacia abajo parpadea		
1	1	El abre-puertas de garaje no cierra la puerta y las bombillas se encienden intermitentemente.	Sensores de reversa de seguridad no instalados, no conectados o cable cortado. Inspeccione los cables del sensor para detectar si están desconectados o cortados.
1	2	El abre-puertas de garaje no cierra la puerta y las bombillas se encienden intermitentemente.	Hay un cable en cortocircuito o invertido para los sensores de seguridad. Inspeccione el cable del sensor de seguridad en todos los puntos de engrapado y de conexión y reemplace el cable o corrija, según sea necesario.
1	3	El control de la puerta no funciona.	Los cables tienen un cortocircuito o el control de la puerta es defectuoso. Inspeccione los cables del control de la puerta en todos los puntos de engrapado y de conexión y reemplace el cable o corrija, según sea necesario.
1	4	El abre-puertas de garaje no cierra la puerta y las bombillas se encienden intermitentemente.	Los sensores de seguridad están mal alineados o estaban momentáneamente obstruidos. Realinear ambos sensores para asegurar que ambos DEL estén estables y no parpadeen. Asegúrese de que no haya nada colgado ni montado en la puerta que pudiera interrumpir el recorrido de los sensores mientras se cierra la puerta.
1	5	La puerta se mueve de 15 a 20 cm (6 a 8 pulg.), se detiene o retrocede.	Abra y cierre la puerta manualmente. Verifique si hay atascos u obstrucciones, por ejemplo un resorte roto o bloqueo de la puerta, y corrija según sea necesario. Revise las conexiones del cableado en el módulo de recorrido y en el tablero lógico. Reemplace el módulo de recorrido, si es necesario.
		No hay movimiento, tan solo un clic.	Abra y cierre la puerta manualmente. Verifique si hay atascos u obstrucciones, por ejemplo un resorte roto o bloqueo de la puerta, y corrija según sea necesario. Reemplace el tablero lógico, si es necesario.
		El abre-puertas hace un zumbido durante uno o dos segundos sin movimiento.	Abra y cierre la puerta manualmente. Verifique si hay atascos u obstrucciones, por ejemplo un resorte roto o bloqueo de la puerta, y corrija según sea necesario. Reemplace el motor, si es necesario.
1	6	La puerta se desliza después de haberse detenido por completo.	Programa el desplazamiento hasta la posición de recorrido o pídale a un técnico profesional que equilibre la puerta.
2	1-5	No hay movimiento ni sonido.	Reemplace el tablero lógico.
3	1	El abre-puertas de garaje se mueve ligeramente, luego se detiene	Vuelva a activar el abre-puertas de garaje. Si el problema continúa, cambie el tablero lógico.
3	3	El DEL de estado de la batería parpadea constantemente en verde.	Error en el circuito de carga de reserva de la batería. Reemplace el tablero lógico.
3	5	El abre-puertas de garaje no cierra la puerta o la puerta retrocede durante el recorrido.	Si anteriormente se instalaron dos monitores de tensión en el cable y uno se ha retirado, desenchufe y enchufe el abre-puertas tres veces para volver a programar el monitor en el abre-puertas. <ul style="list-style-type: none"> • Verifique si hay posibles obstrucciones a la puerta y quítelas. • Verifique que el monitor de tensión del cable esté conectado correctamente al operador. • Reemplace el monitor de tensión del cable.
4	1-4	La puerta se mueve, se detiene o retrocede.	Abra y cierre la puerta manualmente. Verifique si hay atascos u obstrucciones, por ejemplo un resorte roto o bloqueo de la puerta, y corrija según sea necesario. Si la puerta está atascada o trabada, llame a un técnico profesional en sistemas de puertas. Si la puerta no está atascada o trabada, intente reprogramar el recorrido.
4	5	El abre-puertas se mueve aproximadamente de 15 a 20 cm (6 a 8 pulg.), se detiene y retrocede.	Error de comunicación con el módulo de desplazamiento. Verifique las conexiones del módulo de recorrido y reemplace el módulo si es necesario.
4	6	El abre-puertas de garaje no cierra la puerta y las bombillas se encienden intermitentemente.	Los sensores de seguridad están mal alineados o estaban momentáneamente obstruidos. Realinear ambos sensores para asegurar que ambos DEL estén estables y no parpadeen. Asegúrese de que no haya nada colgado ni montado en la puerta que pudiera interrumpir el recorrido de los sensores mientras se cierra la puerta.
5	5	La puerta no se cierra cuando se usa un temporizador de cierre o un control por teléfono inteligente myQ	Debe instalarse la Luz DEL remota myQ para usar el temporizador de cierre o myQ para controlar la puerta. Enchufe la luz remota DEL myQ y asegúrese de que esté programada al abre-puertas de garaje.

Resolución de problemas

Diagnostico adicional

El abre-puertas de garaje no funciona con el control de la puerta ni con el control remoto:

- ¿El abre-puertas de garaje está conectado a la energía eléctrica? Conecte una lámpara en el enchufe. Si no se enciende, revise la caja de fusibles o el interruptor automático. (Algunos enchufes se controlan con un interruptor de pared.)
- ¿Ha desactivado todos los seguros de la puerta? Revise las advertencias de las instrucciones de instalación que aparecen en la página 8.
- ¿Las conexiones del cableado son correctas? Revise el paso 5 de la sección de Instalación.
- ¿Hay nieve o hielo acumulado debajo de la puerta? La puerta puede congelarse y quedarse pegada al piso. Elimine cualquier restricción.
- El resorte de la puerta del garaje puede estar roto. Haga que lo cambien (para referencia, consulte 3 la página).

El abre-puertas opera desde la estación de control de un solo botón, pero no desde un control remoto:

- Vuelva a programar el control remoto y reemplace la batería si fuera necesario. Repita esto con todos los controles remotos.

La puerta se abre y se cierra por sí misma:

- Asegúrese que todos los botones del control remoto estén apagados.
- Quite el cable del timbre de las terminales de la estación de control de un botón y haga funcionar la puerta solamente con el control remoto. Si esto resuelve el problema, la estación de control de un botón tiene alguna falla, o hay algún cortocircuito intermitente en el cable. Reemplace la estación de control.
- Borre la memoria y vuelva a programar todos los controles remotos (consulte las instrucciones que se proporcionan con el control remoto o visite LiftMaster.com).

El control remoto no activa la puerta del garaje:

- Verificar que la función de bloqueo no esté activada en el control de la puerta.
- Vuelva a programar el control remoto.
- Si aún así el control remoto no activa la puerta, revise los códigos de diagnóstico para comprobar que el abre-puertas de garaje esté funcionando correctamente.

El control remoto tiene corto alcance:

- Cambie la ubicación del control remoto en su automóvil.
- Algunas instalaciones pueden tener menor alcance si la puerta es de metal, si tiene aislamiento, o si el recubrimiento externo del garaje es de metal.

La puerta no abre completamente:

- Pruebe el seguro de puerta eléctrico.
- ¿Hay algo que esté obstruyendo la puerta? ¿Está desequilibrada, o los resortes están rotos? Elimine la obstrucción o repare la puerta.

La puerta abre, pero no se cierra:

- Verifique que el monitor de tensión en el cable esté correctamente instalado. Si se ha retirado un segundo monitor de tensión en el cable, siga las instrucciones para llevar a cabo el aprendizaje del monitor de tensión en el cable (Consulte el Paso 4 de la Instalación).
- El sensor de reversa de seguridad debe estar bien conectado y alineado antes de que el abre-puertas de garaje se mueva hacia abajo. Si puede cerrar la puerta usando presión constante, verifique que los sensores de reversa de seguridad estén correctamente instalados, alineados y libres de obstrucciones (consulte la página 14).
- Si las luces del abre-puertas de garaje parpadean, revise los sensores de reversa de seguridad (consulte la página 18).
- Si las luces del abre-puertas de garaje no parpadean y se trata de una instalación nueva, vea el Paso 1 del Ajuste. En el caso de una instalación existente, vea abajo.

Repita la prueba de reversa de seguridad después de terminar el ajuste.

La puerta retrocede sin ninguna razón en particular y las luces del abre-puertas de garaje no parpadean:

- Verifique que el monitor de tensión en el cable esté correctamente instalado. Si se ha retirado un segundo monitor de tensión en el cable, siga las instrucciones para llevar a cabo el aprendizaje del monitor de tensión en el cable (Consulte el Paso 4 de la Instalación).
- ¿Hay algo que esté obstruyendo la puerta? Jale la manija de liberación de emergencia. Opere la puerta manualmente. Si esta desbalanceada o se trava, llame a un técnico especializado en sistemas de puertas.
- Limpie el piso del garaje si tiene hielo o nieve en el punto donde la puerta se cierra.
- Revise el Paso 1 del Ajuste.

Repita la prueba de reversa de seguridad después de realizar los ajustes.

La puerta no cierra y la luz parpadea:

El sensor de reversa de seguridad debe estar bien conectado y alineado antes de que el abre-puertas de garaje se mueva hacia abajo.

- Verifique que los sensores de seguridad estén debidamente instalados, alineados y libres de obstrucciones.

El abre-puertas de garaje mueve la puerta con dificultad:

- La puerta puede estar desequilibrada, o los resortes pueden estar rotos. Círrrela y use la manija de liberación de emergencia para desconectar la puerta. Abra y cierre la puerta manualmente Si está bien equilibrada se sostendrá en cualquier punto del recorrido con sólo el soporte de sus resortes. Si esto no ocurre, desconecte el abre-puertas de garaje y llame a un técnico capacitado en sistemas de puertas.

Resolución de problemas

Diagnostico adicional

El motor del abre-puertas de garaje hace un ruido breve pero luego no funciona:

- Los resortes de la puerta del garaje pueden estar rotos. Vea arriba.
- Si el problema se presenta la primera vez que se acciona el abre-puertas, puede ser que la puerta esté con seguro. Desactive el seguro de puerta eléctrico.

El abre-puertas no funciona debido a una falla en el suministro de energía:

- Abra manualmente el seguro de puerta eléctrico.
- Use la manija de liberación de emergencia para desconectar la puerta. La puerta se puede abrir y cerrar manualmente. Cuando se restablezca la energía eléctrica, jale la manija de liberación de emergencia por segunda vez.
- Con batería de respaldo, el abre-puertas debe funcionar hasta 20 veces.
- Desactive los seguros de la puerta. Use la manija de liberación de emergencia para desconectar la puerta. La puerta se puede abrir y cerrar manualmente. Cuando se restablezca la energía eléctrica, jale la manija de liberación de emergencia por segunda vez.
- Con batería de respaldo, el abre-puertas funcionará durante 30 horas o hasta 20 ciclos durante un periodo de 24 horas.

La puerta pierde los límites:

- El collar no está sujetado firmemente. Ajuste el collar y vuelva a programar los límites (consulte el Paso 1 del Ajuste).

El abre-puertas de garaje se mueve cuando la puerta está en movimiento:

- Es normal que este producto presente un movimiento mínimo. Si el movimiento es excesivo, el collar se desgastará prematuramente.
- Verifique que la barra de torsión no se mueva excesivamente hacia la izquierda o hacia la derecha.
- Verifique que la barra de torsión no se mueva visiblemente hacia arriba o hacia abajo mientras rota.
- Verifique que el abre-puertas de garaje esté montado a un ángulo correcto con respecto al eje. De lo contrario, mueva la posición de la ménsula de montaje.

El conector del seguro de puerta automático no encaja en el enchufe del abre-puertas.

Los seguros de puerta de 24 V de los modelos antiguos no son compatibles. Use el seguro de puerta automático modelo 841LM, consulte la página de Accesorios.

El seguro de puerta de garaje automático no se activa cuando se abre o se cierra la puerta de garaje.

Con batería de respaldo, el seguro de puerta de garaje automático se desbloquea al abrir la puerta y permanece desactivado hasta que se restablece la energía.

El abre-puertas emite una señal sonora:

- Indica cierre en estado pasivo. El abre-puertas ha sido activado por la aplicación myQ o el Monitor de garaje y puerta.
- Un indicador LED naranja fijo que emite una señal sonora aproximadamente cada 2 segundos, indica que el abre-puertas de garaje está operando a batería.
- Un DEL naranja parpadeante que emite una señal sonora, cada 30 segundos, indica que la batería está baja.
- Un DEL rojo sólido que emite una señal sonora, cada 30 segundos, indica que la batería de 12 V ya no mantendrá la carga y que es necesario reemplazarla.

La puerta de garaje emite una señal sonora y el LED rojo parpadea:

La carga de la batería está baja o la batería está agotada.

- Reemplace la batería.

El control por teléfono inteligente myQ, los dispositivos inalámbricos myQ y el temporizador de cierre no funcionan:

- Con batería de respaldo, el control por teléfono inteligente myQ, los dispositivos inalámbricos myQ y el temporizador de cierre estarán desactivados.
- Debe instalarse la Luz remota DEL myQ para habilitar el uso del temporizador de cierre o del control por teléfono inteligente myQ de la puerta de garaje. Enchufe la luz remota DEL myQ y asegúrese de que esté programada al abre-puertas de garaje. La activación del temporizador de cierre y del control por teléfono inteligente myQ puede llevar hasta 5 minutos.

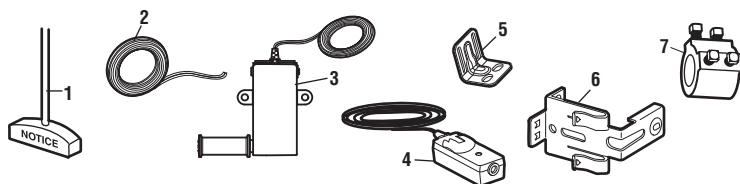
ADVERTENCIA: Este dispositivo cumple con la Parte 15 de la reglamentación de la FCC y los estándares RSS exentos de licencia de Industry Canada. La operación está sujeta a las dos condiciones siguientes: (1) este dispositivo no puede causar interferencia perjudicial, y (2) este dispositivo debe aceptar cualquier interferencia recibida, incluyendo la interferencia que puede causar una operación no deseable. Cualquier cambio o modificación no expresamente aprobada por la parte responsable del cumplimiento podría anular la autoridad del usuario para operar el equipo.

Este equipo ha sido verificado y cumple con los límites para un dispositivo digital de Clase B, conforme con la Parte 15 de las normas de la FCC y el estándar ICES de Industry Canada. Estos límites se establecen para brindar un nivel razonable de protección contra interferencias perjudiciales en instalaciones residenciales. Este equipo genera, usa y puede emitir energía de radiofrecuencia. Si no se instala y utiliza de acuerdo con las instrucciones podrá causar interferencia con comunicaciones radiales. Aun así, no hay garantía de que no se produzcan interferencias en una instalación particular. Si este equipo produce interferencia en la recepción de radio o televisión, lo cual puede determinarse apagando y encendiendo la unidad, el usuario debe tratar de corregir el problema por medio de lo siguiente:

- Volver a orientar o reubicar la antena receptora.
- Aumentar la distancia entre el equipo y el receptor.
- Conectar el equipo en una salida de un circuito distinto del circuito al que está conectado el receptor.
- Consultar con el distribuidor o con un técnico de radio/TV experimentado para pedir ayuda.

Piezas de repuesto

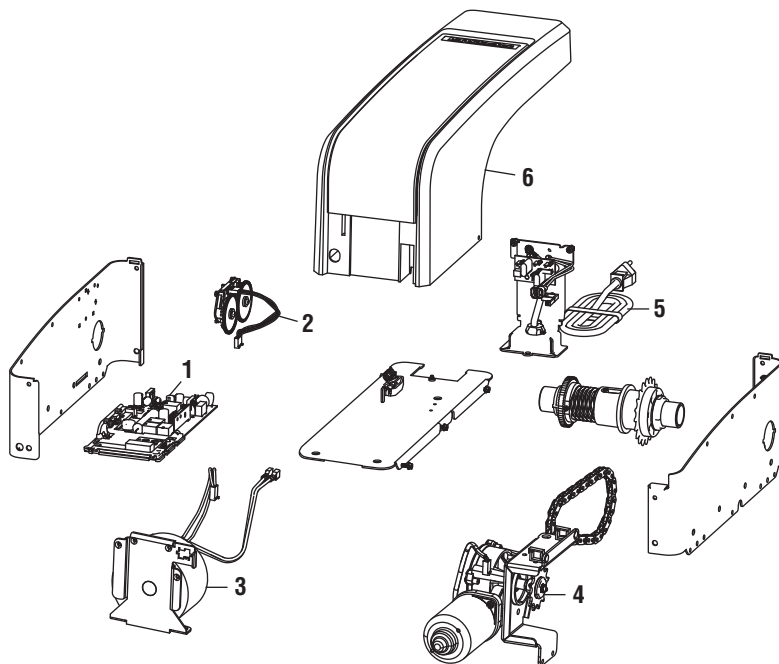
Piezas de instalación



CLAVE NO.	PARTE NO.	DESCRIPCIÓN	CLAVE NO.	PARTE NO.	DESCRIPCIÓN
1	041A4582	Ensamblaje de manija y cuerda de liberación de emergencia	5	041C0902	Ménsula de montaje
2	041B4494-1	Cable del timbre de 2 conductores - blanco y blanco/rojo	6	041A5266-1	Ménsulas del sensor de reversa de seguridad (2)
3	041A6104	Monitor de tensión en el cable	7	041D8615	Collar con tornillos de fijación
4	041A5034	Juego de sensores de seguridad (sensor receptor y emisor) con timbre de dos conductores		114A5228	Guía de usuario
				114A5075	Guía de inicio rápido

Piezas de repuesto

Partes de ensamblaje del abre-puertas de garaje



CLAVE NO.	PARTE NO.	DESCRIPCIÓN	CLAVE NO.	PARTE NO.	DESCRIPCIÓN
1	050DCRJWF	Tablero lógico	5	041D0190	Cable de corriente
2	041B8861	Módulo de viaje con arnés de cables	6	041D9042	Tapa
3	041C0296	Transformador			NO APARECE
4	041D1624-2	Motor		041D9044	Puerta de la batería y puerta del tablero lógico

Información de contacto

¡DETÉNGASE!

Este abre-puertas de garaje NO funcionará hasta que los sensores de reversa de seguridad estén correctamente instalados y alineados.

Dirección para efectuar pedidos de partes de repuesto:

LiftMaster
6020 S. Country Club Rd.
Tucson, AZ 85706

Para obtener información sobre instalación y servicio técnico llame al:

1-800-528-9131

O visítenos en Internet en:

LiftMaster.com

Antes de llamar, tenga a mano el número de modelo del abre-puertas de garaje. Si llama por un problema técnico, es recomendable que tenga acceso al abre-puertas de garaje mientras llama. Si desea solicitar una parte de repuesto, tenga a mano la siguiente información: número de parte, nombre de la parte y número de modelo.

Accesorios

ACCESORIOS MAX

Compatibles con abre-puertas de garaje LiftMaster® fabricados a partir de 1993.

877MAX

Llave digital inalámbrica:

Se usa fuera de la casa para facilitar el ingreso al garaje con un código pin de 4 dígitos.



374UT

Minicontrol remoto universal:

El Minicontrol remoto universal se puede programar para activar hasta dos productos, tales como un abre-puertas de garaje, los controles de luces myQ, el operador de puerta o el operador de puerta comercial.



G893MAX

Control remoto MAX de 3 botones:

Incluye broche para visera de vehículo.



myQ ACCESORIOS

823LM

Interruptor de luz con control remoto:

Controla las luces automáticamente a través del abre-puertas de garaje, un control remoto Security+ 2.0 o un Internet Gateway LiftMaster. Simplemente reemplaza su actual interruptor de pared con cable.



829LM

Monitor de puertas y portones de garaje:

Monitorea el estado de apertura/cierre de hasta 4 abre-puertas de garaje myQ compatibles u operadores de puerta y los cierra desde cualquier lugar de la casa.



827LM

Luz remota DEL myQ:

Luz inalámbrica que se puede programar al abre-puertas o a un control remoto.



825LM

Control remoto de iluminación:

Controla las luces automáticamente a través del abre-puertas de garaje, un control remoto Security+ 2.0 o un Internet Gateway LiftMaster. Se conecta en cualquier enchufe interno.



ACCESORIOS ESTÁNDAR

885LM

Control de puerta inalámbrico Security+ 2.0:

Barra, luz y botón auxiliar. Incluye batería.



891LM

Control remoto de un botón Security+ 2.0:

Incluye broche para visera de vehículo.



893LM

Control remoto de 3 botones Security+ 2.0:

Incluye broche para visera de vehículo.



877LM

Llave digital inalámbrica:

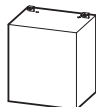
Se usa fuera de la casa para facilitar el ingreso al garaje con un código pin de 4 dígitos.



485LM

Batería de respaldo

Proporciona energía eléctrica de reserva al abre-puertas. La batería proporciona energía suficiente para 30 horas de energía de reserva o hasta 20 ciclos durante un período de 24 horas.



975LM

Asistente láser para estacionar:

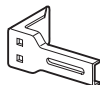
El láser permite a los propietarios estacionar los vehículos de manera precisa en el garaje.



041A5281-1

Ménsulas de extensión:

(Opcionales) Para la instalación del sensor de reversa de seguridad en la pared o en el piso.



480LM

Juego de montaje alternativo:

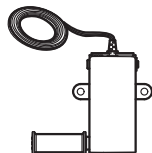
Este juego permite montar el modelo 8500W debajo de la barra de torsión en el caso que la barra de torsión no sea redonda o el área de montaje esté obstruida.



041A6104

Monitor de tensión en el cable:

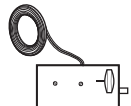
Monitor de tensión en el cable con cable de 10 m (33 pies).



841LM

Seguro de puerta automático:

El seguro de puerta automático se usa para evitar que la puerta se abra manualmente una vez que la puerta se ha cerrado completamente.



LIFTMASTER® GARANTÍA LIMITADA

LiftMaster® (el “vendedor”), garantiza al primer comprador minorista de este producto, para la residencia en la que se instale originalmente este producto, que este mismo está libre de defectos de materiales y de mano de obra por un período específico de tiempo que se define a continuación (el “período de garantía”). El período de garantía comienza a partir de la fecha de compra.

PERÍODO DE GARANTÍA			
Partes	Motor	Accesorios	Batería de respaldo
5 años	De por vida	1 año	1 año

La operación correcta de este producto depende de que usted cumpla con las instrucciones referentes a la instalación, la operación, el mantenimiento y la prueba. Si no cumple estrictamente estas instrucciones, se anulará por completo esta garantía limitada.

Si, durante el período de garantía limitada, este producto parece tener un defecto cubierto por esta garantía limitada, comuníquese al número gratuito 1-800-528-9131 antes de desmontar el producto. Al llamar a este número, se le proporcionarán instrucciones para desmontar y enviar el producto al centro de reparación. A continuación, envíe el producto o componente, por correo asegurado y con el porte pagado, según las indicaciones al centro de servicio para que se realicen las reparaciones cubiertas por la garantía. Por favor, incluya una descripción breve del problema y un recibo fechado como prueba de compra, con cualquier producto devuelto por concepto de reparación cubierta por la garantía. Los productos devueltos al Vendedor para la reparación cubierta por la garantía, los cuales una vez recibidos por el Vendedor se confirme que son defectuosos y que están cubiertos por esta garantía limitada, serán reparados o reemplazados (a opción única del Vendedor) sin costo para usted y serán devueltos con el porte pagado. Las partes defectuosas serán reparadas o reemplazadas a opción única del Vendedor por partes nuevas o reconstruidas de fábrica. [Usted es responsable de los costos incurridos en el retiro y/o en la reinstalación del producto o cualquier componente.]

TODAS LAS GARANTÍAS IMPLÍCITAS PARA EL PRODUCTO, INCLUYENDO, ENTRE OTRAS, CUALQUIER GARANTÍA IMPLÍCITA DE COMERCIALIZACIÓN O DE ADECUACIÓN PARA UN PROPÓSITO PARTICULAR, ESTÁN LIMITADAS EN DURACIÓN AL PERÍODO DE LA GARANTÍA LIMITADA Y APLICABLE ESTABLECIDA ANTERIORMENTE PARA LOS COMPONENTES RELACIONADOS, Y NO EXISTIRÁ NI SE APLICARÁ NINGUNA GARANTÍA IMPLÍCITA DESPUÉS DE DICHO PERÍODO. Algunos estados y provincias no permiten limitaciones sobre la duración de las garantías implícitas, de tal modo que la limitación mencionada anteriormente podría no corresponder a su caso. **ESTA GARANTÍA LIMITADA NO CUBRE DAÑOS NO RELACIONADOS CON DEFECTO ALGUNO DEL PRODUCTO, NI TAMPOCO CUBRE EL DAÑO CAUSADO POR LA INSTALACIÓN, OPERACIÓN O CUIDADO INCORRECTOS (INCLUYENDO PERO SIN LIMITARSE AL ABUSO, USO INDEBIDO, MALTRATO, FALTA DE MANTENIMIENTO RAZONABLE Y NECESARIO, REPARACIONES NO AUTORIZADAS O CUALQUIER ALTERACIÓN A ESTE PRODUCTO), NI LOS CARGOS DE MANO DE OBRA PARA VOLVER A INSTALAR UNA UNIDAD REPARADA O REEMPLAZADA, NI PARA REEMPLAZAR ARTÍCULOS CONSUMIBLES (P. EJ., BATERÍAS EN TRANSMISORES DE CONTROL REMOTO Y BOMBILLAS) O UNIDADES INSTALADAS PARA USO NO RESIDENCIAL. ESTA GARANTÍA LIMITADA NO CUBRE PROBLEMAS DE LA PUERTA DEL GARAJE O DEL HERRAJE DE LA PUERTA DEL GARAJE, INCLUIDOS, ENTRE OTROS, RESORTES, RODILLOS, ALINEAMIENTOS O BISAGRAS DE LA PUERTA. ESTA GARANTÍA LIMITADA TAMPOCO CUBRE PROBLEMAS OCASIONADOS POR INTERFERENCIA. BAJO NINGUNA CIRCUNSTANCIA, EL VENDEDOR SERÁ RESPONSABLE DE DAÑOS EMERGENTES, INCIDENTALES O ESPECIALES QUE SURJAN EN RELACIÓN CON EL USO O CON LA INCAPACIDAD DE USO DE ESTE PRODUCTO. EN NINGÚN CASO, LA RESPONSABILIDAD DEL VENDEDOR POR INCUMPLIMIENTO DE LA GARANTÍA, RESCISIÓN DEL CONTRATO, NEGLIGENCIA O RESPONSABILIDAD ESTRICTA DEBERÁ EXCEDER EL COSTO DEL PRODUCTO CUBIERTO POR ESTA GARANTÍA. NINGUNA PERSONA ESTÁ AUTORIZADA A ASUMIR POR NOSOTROS NINGUNA RESPONSABILIDAD EN RELACIÓN CON LA VENTA DE ESTE PRODUCTO.**

Algunos estados y provincias no permiten la exclusión o la limitación de daños consecuenciales, incidentales o especiales, de manera que es posible que la anterior limitación o exclusión no se aplique a su caso. Esta garantía limitada le proporciona derechos legales específicos y usted también puede tener otros derechos que varían según el estado y l provincia.

Guía de seguridad y mantenimiento del abre-puertas de garaje automático

Seguridad del abre-puertas de garaje – Una decisión automática

Una puerta de garaje es el objeto móvil más grande de la casa. Una puerta y un abre-puertas de garaje mal ajustados pueden ejercer una fuerza mortal cuando la puerta se cierra, que puede ocasionar el atrapamiento de niños o adultos y la posterior lesión o muerte.

Es necesario realizar una adecuada instalación, operación, mantenimiento y prueba de la puerta de garaje y del abre-puertas automático para brindar un sistema seguro y sin problemas.

Una operación descuidada o permitir que los niños usen o jueguen con los controles del abre-puertas de garaje también ocasionan situaciones peligrosas que pueden provocar resultados trágicos. Algunas sencillas precauciones pueden proteger a su familia y amigos de daños potenciales.

En este guía encontrará consejos de seguridad y mantenimiento, revíselos detenidamente y conserve el folleto para referencia futura. Revise la operación de su puerta de garaje y abre-puertas para asegurarse de que funcionan de manera segura y sin problemas.

Asegúrese de leer toda la Información de seguridad importante en el manual de su abre-puertas de garaje dado que proporciona más detalles y consideraciones de seguridad que este guía.

Los abre-puertas de garaje no son juguetes

Hable con sus hijos sobre la seguridad de la puerta de garaje y del abre-puertas. Explique el peligro de quedar atrapado bajo la puerta.



Manténgase alejado de una puerta en movimiento.



Mantenga los transmisores y los controles remotos fuera del alcance de los niños. No permita que los niños usen o jueguen con los transmisores u otros dispositivos de control remoto.



El botón de montaje en la pared debe estar fuera del alcance de los niños, por lo menos a 1.5 m (5 pies) de la superficie del suelo y alejado de todas las partes móviles. Monte y use el botón donde pueda ver claramente la puerta de garaje al cerrarse.



Mantenga su vista en la puerta hasta que se cierre completamente cuando use el transmisor o botón de montaje en la pared.

El mantenimiento de rutina puede evitar tragedias

La inspección y prueba mensual de su puerta de garaje y sistema de abre-puertas debe formar parte de su rutina regular. Consulte el manual del propietario tanto para la puerta como para el abre-puertas. Si no tiene los manuales del propietario, comuníquese con el fabricante y solicite una copia para su modelo específico. Busque el número de modelo del abre-puertas en la parte posterior de la unidad de potencia.



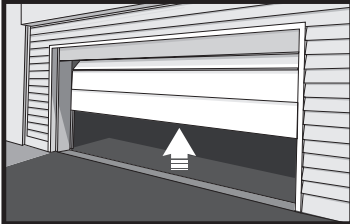
ADVERTENCIA - Los resortes están en alta tensión. Solamente las personas calificadas pueden ajustarlos.

Revise visualmente la puerta y la instalación:



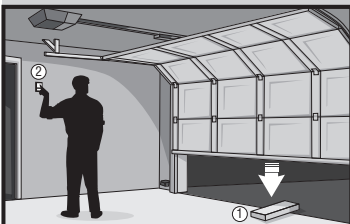
- Empezando con la puerta en posición cerrada, use la desconexión manual en el abre-puertas para desconectar la puerta.
- Busque signos de daño o desgaste en bisagras, rodillos, resortes y paneles de puertas.
- Estas partes pueden requerir una lubricación periódica. Consulte el manual del propietario para conocer las sugerencias en cuanto al mantenimiento.
- Si observa signos de daños, llame a un técnico profesional en sistemas de puertas para obtener asistencia.
- Verifique que la altura del sensor fotoeléctrico no supere las 15 cm (6 pulg.) desde el piso del garaje.

Verifique que la puerta funcione correctamente:



- Abra y cierre la puerta manualmente usando las manijas o los puntos de agarre adecuados.
- La puerta debe moverse libremente y sin dificultad.
- **La puerta debe equilibrarse y mantenerse parcialmente abierta de .9 a 1.2 m (3 a 4 pies) por encima del piso.**
- Si observa algún signo de operación inadecuada, llame a un técnico profesional en sistemas de puertas para obtener asistencia.

Pruebe las funciones de seguridad del abre-puertas:



- Vuelva a conectar el abre-puertas a la puerta usando la desconexión manual y abra la puerta.
- Coloque una tabla plana de 2 x 4 en el recorrido de la puerta (1) e intente cerrarla (2). La puerta deberá detenerse cuando entre en contacto con la tabla de 2 x 4 y luego invertir la dirección.
- Bloquee el sensor fotoeléctrico pasando un objeto enfrente del sensor e intente cerrar la puerta. La puerta no deberá cerrarse a menos que el botón de montaje en la pared se mantenga presionado durante la operación.
- Si el abre-puertas no funciona tal como se describe, llame a un técnico profesional en sistemas de puertas para obtener asistencia.



